

## SN3402

Sicherer Server für serielle Geräte mit 2 Anschlüssen RS-232/422/485





## Sofortige Verbindung serieller Geräte mit sicherem Zugriff

SN3402 Secure Device Server



Eine benutzerfreundliche, sichere und zuverlässige Lösung erleichtert den Anschluss einer Vielzahl von seriellen Geräten an ein IP-basiertes Ethernet-LAN im Handumdrehen. Der ATEN SN3402 Secure Device Server bietet eine einfache und schnelle Seriell-zu-Ethernet-Konnektivität, die den Remote-Zugriff auf serielle RS-232/422/485-Geräte von einem beliebigen PC aus ermöglicht. Mit verschiedenen zuverlässigen Funktionen ist die SN3402-Lösung ideal für kommerzielle und industrielle Prozesssteuerungsanwendungen.



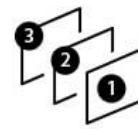
Seriell-zu-Ethernet



Überspannungs-  
schutz



1,5 Kv Magnetischer  
Isolationsschutz



3 Schritte  
Web-Konsole



Energieredundanz

### Überspannungs- und Isolationsschutz gewährleisten Systemstabilität

Der Überspannungsschutz ist ein wichtiger Aspekt des koordinierten elektrischen Schutzes einer jeden Einrichtung, um einen sicheren und zuverlässigen Betrieb zu gewährleisten. Zu diesem Zweck verfügt der SN3402 Secure Device Server neben einem magnetischen Isolationsschutz von 1,5 kV für Ethernet-Signale über einen Überspannungsschutz für serielle, Ethernet- und Stromversorgungsleitungen, der vor Spannungsspitzen oder unkontrolliertem Stromanstieg schützt. Darüber hinaus werden sie nicht nur auf die Einhaltung der industriellen Sicherheitsnormen geprüft, sondern auch auf die Erfüllung der Anforderungen der IEC 61000-4 an die Wellenform von Überspannungen, um die Systemstabilität und Zuverlässigkeit zu gewährleisten.



**Höhere Gerätesicherheit in jeder Phase**

Die wachsende Zahl von Cyberangriffen im Zeitalter des industriellen IoT hat das Potenzial, Systeme zum Absturz zu bringen und enorme Zeit- und Geldverluste zu verursachen. Um potenzielle Sicherheitsrisiken zu vermeiden, benötigen Unternehmen ein mehrschichtiges Verteidigungssystem, um eine sichere Datenübertragung zu gewährleisten. Dazu gehören regelmäßige Firmware-Upgrades sowie verschiedene verschlüsselte Formen der Authentifizierung und Zugriffskontrolle. Die sichere Seriell-zu-Ethernet-Lösung SN3402 ist mit Sicherheitsfunktionen auf jeder Ebene ausgestattet, einschließlich Netzwerkzugangskontrolle und Benutzerauthentifizierung, Datenintegrität und Vertraulichkeit. Darüber hinaus steht ein Betriebsmodus für erweiterte Sicherheitsfunktionen zur Verfügung, mit dem Sie alle erforderlichen Felddaten erfassen und den Schutz an vorderster Front gewährleisten können.



**Benutzerauthentifizierung**

- Sicherer Web-Zugang mit HTTPS
- Sicherer Konsolenzugang mit SSHv2
- Lokale und Drittanbieter-Authentifizierung (RADIUS)
- Kontrolle der Benutzerberechtigungen

**Verschlüsselte Datenübertragung und Vertraulichkeit**

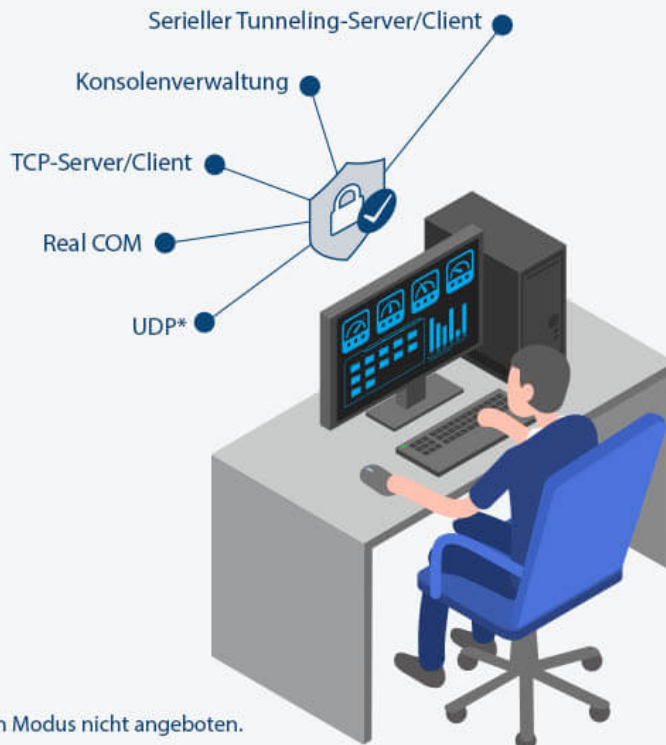
- Real COM
- TCP-Server/Client
- Serieller Tunneling-Server/Client
- Konsolenverwaltung (SSHv2)

**Netzwerkzugriffskontrolle und Authentifizierung**

- IP-Adressfilter

**Schwachstellenmanagement**

- Administrator kann bestimmen, welche Netzwerkdienste aktiviert werden müssen
- Regelmäßige Firmware-Upgrades



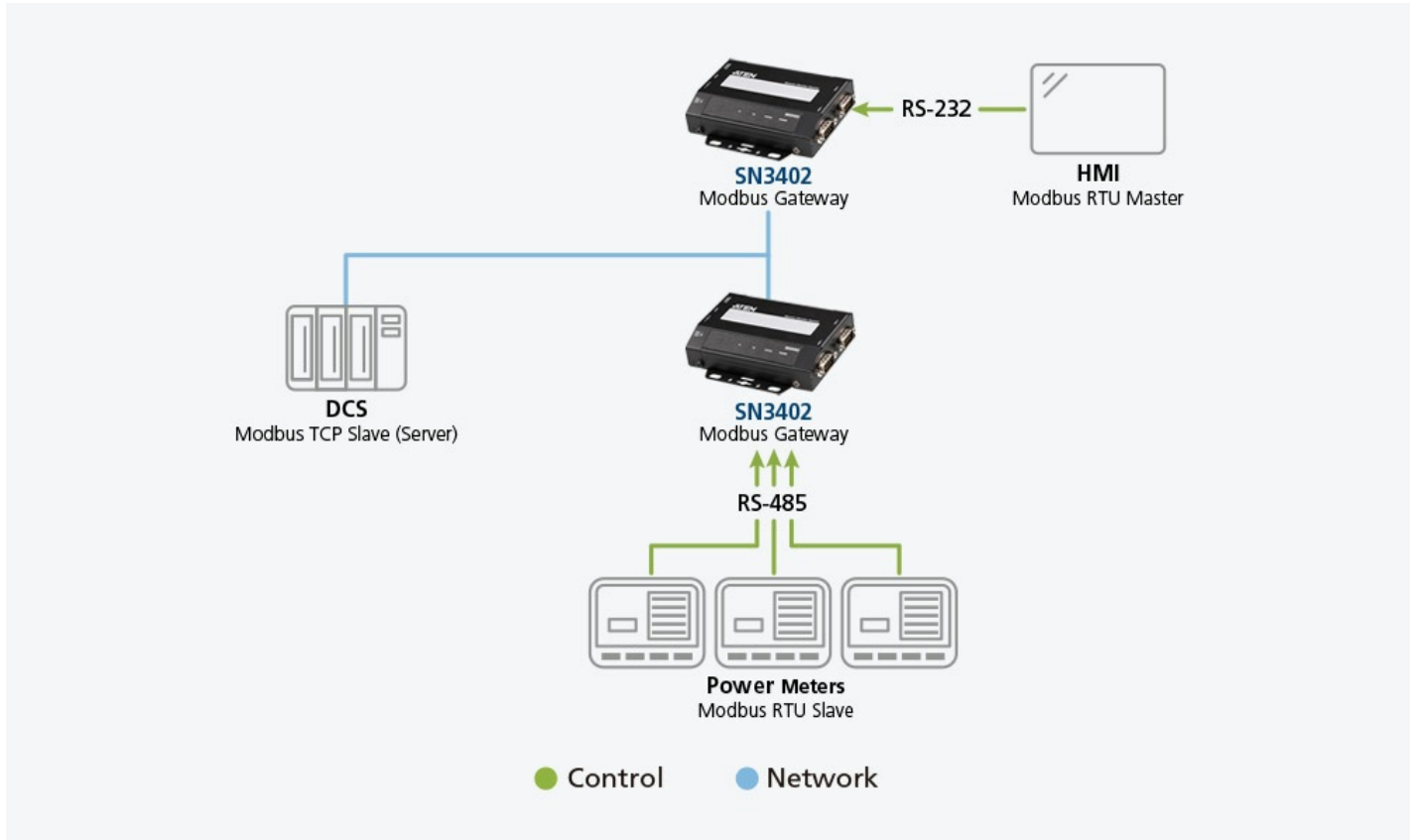
\*UDP wird im sicheren Modus nicht angeboten.

Der SN3402 bietet eine breite Auswahl an Betriebsmodi, die es ermöglichen, verschiedene Arten von seriellen Geräten im Netzwerk zu sehen, darunter Real COM, TCP, Serial Tunneling, Konsolenmanagement und UDP. In jedem Betriebsmodus ist der SN3402 mit fortschrittlichen Sicherheitsfunktionen ausgestattet, die den Benutzer bei der Rationalisierung der Abläufe unterstützen und eine sichere Übertragung serieller Daten gewährleisten.

\*UDP wird im sicheren Modus nicht angeboten.

**Nahtloses und kosteneffizientes Modbus-Gateway**

Das SN3402 kann als Standard-Modbus-Gateway für die Konvertierung zwischen Modbus TCP und Modbus RTU/ASCII-Protokollen verwendet werden. Er kann serielle Modbus-Slave-Geräte nahtlos in ein bestehendes Modbus-TCP-Netz integrieren und sie so für serielle Master-Geräte zugänglich machen.



**Einfache Einrichtung mit Web-Konsole und Telnet/SSH-Konsole**

Der SN3402 bietet eine 3-Schritt-Setup-Webkonsole für eine schnelle Installation. Der Browserzugriff wird durch intuitive mehrsprachige Funktionen unterstützt, die eine schnelle Einrichtung und Steuerung der Geräte in nur drei Konfigurationsschritten zur Aktivierung der Anwendung ermöglichen. Das macht die Einrichtung einfach und schnell, und die Benutzer können sie in durchschnittlich nur einer Minute abschließen. Für bandbreitensensitive Anwendungen ist außerdem eine Telnet/SSH-Konsole als Lösung mit geringer Bandbreite verfügbar.



Intuitive Webkonsole für schnelle Konfiguration



Terminalbasierter Zugriff über  
Telnet/SSH-Konsole für Anwendungen  
mit geringer Bandbreite



### Ultra-niedriger Stromverbrauch

Arbeitet im Standby-Modus mit weniger als 1 W für stromkritische Anwendungen oder zur Kosteneinsparung.



### Redundante Stromversorgung

Sorgt für konstante Systemverfügbarkeit und Betriebszeit in industriellen Umgebungen.

## Kontakt

Fordern Sie ein Angebot für dieses Produkt an oder kontaktieren Sie unsere Vertriebsexperten

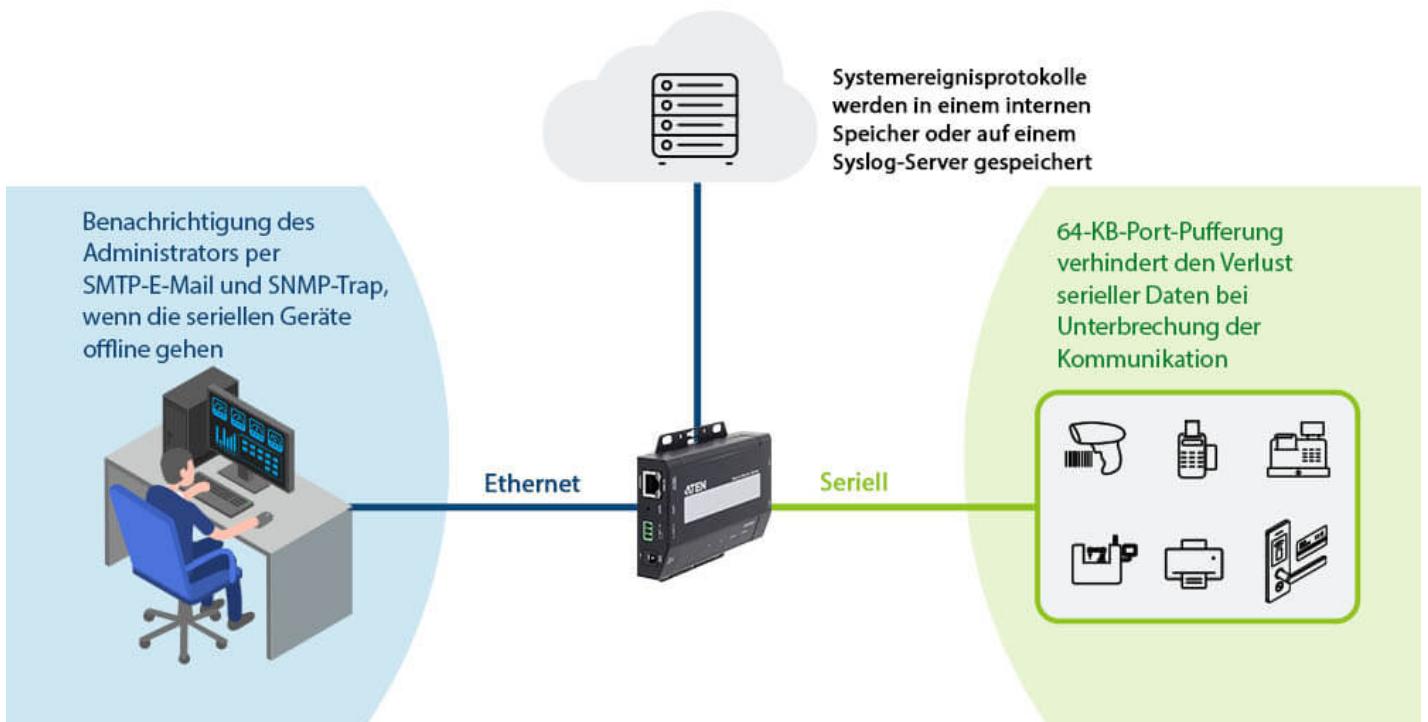
Angebot

einholen

[Vertrieb kontaktieren](#)

### Einfache Fehlerbehebung

ATEN ist sich der Ernsthaftigkeit von Datenverlusten und Datenschutzverletzungen bewusst. Der SN3402 verfügt über eine 64-KB-Port-Pufferung, um Datenverluste bei einem Netzwerkausfall zu verhindern, und Ereignisbenachrichtigungen werden automatisch per SMTP-E-Mail und SNMP-Trap gesendet, wenn serielle Geräte aufgrund eines Stromausfalls offline gehen oder einen benutzerdefinierten Fehler auslösen. Darüber hinaus stehen Systemereignisprotokolle zur Aufzeichnung und Verfolgung des Betriebsverlaufs zur Verfügung, die im internen Speicher oder auf dem Syslog-Server gespeichert werden können, sodass Sie jederzeit Daten zur Überwachung und Fehlerbehebung abrufen können.



### Zielanwendungen

Der SN3402 ermöglicht die sofortige Vernetzung von seriellen Geräten und kann in einer Vielzahl von kommerziellen Anwendungen und industriellen Prozessautomatisierungsumgebungen eingesetzt werden, die eine Seriell-zu-Ethernet-Konnektivität erfordern. Dazu gehören POS, Zugangskontrolle, SCADA-Systeme, Umgebungsüberwachung, Sensorüberwachung, Gerätemanagement, Remote Site Management und vieles mehr.



**Vielseitige Montageoptionen**

Der SN3402 kann flexibel in verschiedenen Installationsumgebungen montiert werden, sodass Sie sie leicht an Ihren Arbeitsplatz anpassen können. Zu den Montageoptionen gehören je nach Bedarf Wand-, Tisch-, DIN-Schienen- oder Rack-Montage (mit optionalem Kit [YE-RMK1U](#)).

**Produktvergleich**

## Sprechen Sie mit unseren Experten

Wenn Sie es vorziehen, dass ATEN mit Ihnen Kontakt aufnimmt, füllen Sie bitte das Formular aus und ein Vertreter wird sich in Kürze mit Ihnen in Verbindung setzen



**Funktionen und Merkmale**

Der Secure Device Server SN3402 ist ein externes IP-basiertes Netzwerkgerät, das ältere serielle RS-232/422/485-Geräte sicher an ein Ethernet-Netzwerk anschließt und den Remote-Zugriff von einem beliebigen Computer aus ermöglicht.

Der SN3402 eignet sich besonders für industrielle Prozesssteuerungsanwendungen, da in vielen Branchen Supervisory Control and Data Acquisition (SCADA)-Systeme zur Erfassung von Daten von SPS, Messgeräten und Sensoren über serielle Schnittstellen weit verbreitet sind. Der SN3402 übersetzt Daten bidirektional zwischen seriellen und Ethernet-Formaten und ermöglicht den Zugriff auf die Daten aller Datenerfassungsgeräte von lokalen und Remote-Standorten über ein Ethernet-Netzwerk.

Der SN3402 verfügt über eine Reihe von nützlichen Betriebsmodi. Er unterstützt sichere TCP-Server/Client-, sichere serielle Tunneling-Server/Client-, sichere Real-COM- und Konsolenmanagement-Modi für sicherheitskritische Anwendungen, wie z. B. Telekommunikation, Zugangskontrolle und Remote Site Management.

Der SN3402 kann als Standard-Modbus-Gateway verwendet werden, um zwischen den Protokollen Modbus-TCP und Modbus-RTU/ASCII zu konvertieren. Er kann serielle Modbus-Slave-Geräte nahtlos in ein bestehendes Modbus-TCP-Netz integrieren und sie so für serielle Master-Geräte zugänglich machen.

• **Seriell-zu-Ethernet-Konnektivität**

- 2 serielle RS-232/422/485-Anschlüsse für gesicherte serielle Datenübertragung über Ethernet
- Software-konfigurierbare Terminierung (120 Ω) und Pull-High/Low-Widerstand (1K Ohm oder 150K Ohm), die in den RS-485-Modus integriert sind, um Signalreflexionen zu vermeiden
- Gesicherte Betriebsarten – Secure Real COM, Secure TCP Server/Client, Secure Serial Tunneling Server/Client, Konsolenmanagement (SSH) und Konsolenmanagement direkt (SSH)
- Standard-Betriebsarten – Real COM, TCP Server/Client, Serial Tunneling Server/Client, UDP, Console Management (Telnet) und Console Management Direct (Telnet)
- Real COM-, Real TTY- und Fixed TTY-Treiber für Windows, Linux und UNIX
- Bequemer Konsolenmanagement-Zugriff über Java-Viewer (SSH / Telnet) oder Drittanbieter-Clients wie PuTTY
- Einfacher Konsolenport-Zugriff über Java-Viewer und Sun Solaris ready („break-safe“)
- Mehrere Benutzer können gleichzeitig auf denselben Port zugreifen – bis zu 16 Verbindungen pro Port
- Unterstützt Modbus-Gateway zur Konvertierung zwischen Modbus-TCP- und Modbus-RTU/ASCII-Protokollen

• **Hardware**

- Redundanter Stromeingang (Netzbuchse und Klemmleiste) für ausfallsichere Stromversorgung
- IEEE 802.3af-konforme PoE-PD-Stromgeräteausrüstung
- Überspannungsschutz für Seriell, Ethernet und Strom
- DIN-Schienen-Montage, Wandmontage, Rack-Montage und Tischmontage möglich
- Unterstützt Baudraten von 110, 134, 150, 300, 600, 1200, 1800, 2400, 4800, 7200, 9600, 19200, 38400, 57600, 115200, 230.4k, 460.8k, 921.6k bps

• **Sicherheit**

- Unterstützt gesicherte Anmeldung von Browsern mit TLS 1.2-Datenverschlüsselung und RSA 2048-Bit-Zertifikaten
- Konfigurierbare Benutzerberechtigungen für Port-Zugriff und Kontrolle
- Lokale und entfernte Authentifizierung und Anmeldung
- Drittanbieter-Authentifizierung (z. B. RADIUS)
- IP-Adressfilter zum Schutz der Sicherheit

• **System-Verwaltung**

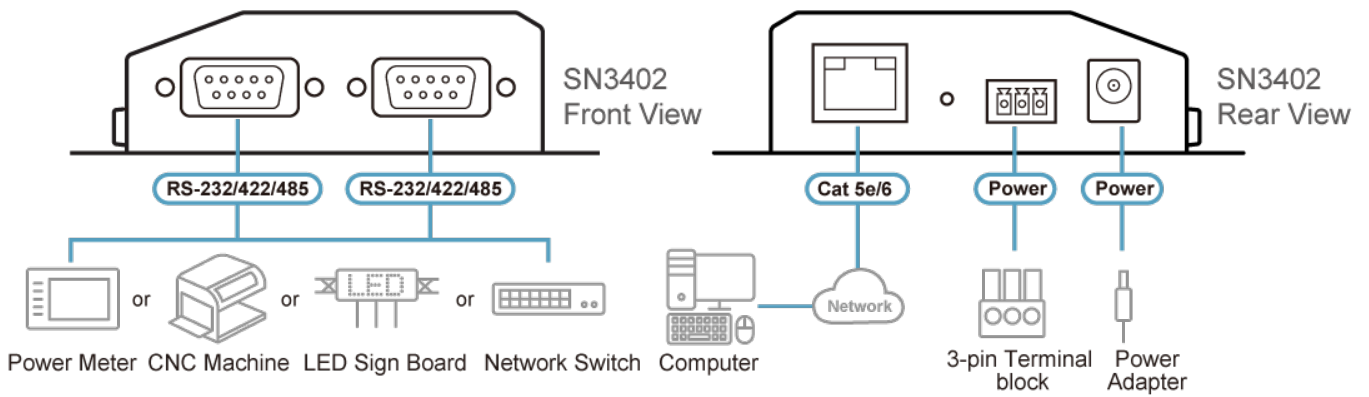
- Browser-Zugang mit intuitivem GUI-Design
- Webbasierter Schnelleinrichtungsassistent für schnelle Konfiguration
- Terminal-basierter Zugriff mit menügeführter Benutzeroberfläche über Telnet/SSH
- Online-/Offline-Erkennung angeschlossener serieller Geräte (einschließlich Klemmenleisten) – automatisches Senden von Ereignisbenachrichtigungen, wenn die Geräte offline sind (z. B. bei Stromausfall) zur Überwachung des Gerätestatus
- Systemereignisprotokolle und Port-Protokolle werden in einem internen Speicher oder auf einem Syslog-Server gespeichert
- SNMP-Agent (v1/v2c)
- Ereignisbenachrichtigung – unterstützt die Benachrichtigung per SMTP-E-Mail und SNMP-Trap (v1 / v2c)
- Sicherung/Wiederherstellung der Systemkonfiguration und aktualisierbare Firmware
- 64 KB Port-Puffer verhindert Datenverluste bei Netzwerkausfällen
- NTP für Zeitserver-Synchronisation
- Mehrsprachige webbasierte GUI

**Specification**

Anschlüsse	
Seriell	2 x DB-9 Male
Netzwerk	1 x RJ-45 Female
Stromversorgung	1 x Gleichstrombuchse 1 x 3-polige Klemmleiste
Schalter	
Reset	1 x Halbeingegebte Drucktaste
LEDs	
Stromversorgung	1 (grün)

Status	1 (gelb grün/rot)
10/100 Mb/s	2 (grün/orange)
Ports	2 (grün/orange)
Eingangsspannung	Gleichstrombuchse: 9 VDC Netzadapter 9 VDC , 100-240 VAC 50~60 Hz) Klemmleiste: 9-48 VDC
Stromverbrauch	DC9V:1.19W:6BTU/h DC48V:1.30W:6BTU/h  Hinweis: <ul style="list-style-type: none"> <li>● Die Messung in Watt gibt die typische Leistungsaufnahme des Geräts ohne externe Belastung an.</li> <li>● Die Messung in BTU/h gibt die Leistungsaufnahme des Geräts an, wenn es voll belastet ist.</li> </ul>
Schnittstellen	
Seriell	RS-232: TxD, RxD, RTS, CTS, DTR, DSR, DCD, GND RS-422: Tx+, Tx-, Rx+, Rx-, GND RS-485-4w: Tx+, Tx-, Rx+, Rx-, GND RS-485-2w: Data+, Data-, GND Pull-High/Low-Widerstand für RS-485: 1 Kilo-Ohm, 150 Kilo-Ohm Baudrate 110, 134, 150, 300, 600, 1200, 1800, 2400, 4800, 7200, 9600, 19200, 38400, 57600, 115200, 230400, 460800, 921600 bps Datenbits: 5, 6, 7, 8 Parität: Keine, Gerade, Ungerade, Leerzeichen, Markierung Stoppsbits: 1, 1.5, 2 Flusskontrolle: RTS/CTS, DTR/DSR, XON/XOFF
Netzwerk	10/100 Base TX Eingebauter 1,5 kV Magnetischer Isolationsschutz
Industrieprotokolle	Ethernet: Modbus-TCP-Client (Master), Modbus-TCP-Server (Slave) Seriell: Modbus RTU/ASCII Master, Modbus RTU/ASCII Slave Max. 16 Verbindungen im Modbus-Master-Modus und 32 Verbindungen im Modbus-Slave-Modus.
Konformität	EMV EN 55032-35 EMI: CISPR 32, FCC Part 15B Class A EMS: IEC 61000-4-2 ESD: Kontakt: 4 kV; Luft: 8 kV IEC 61000-4-3 RS: 80 MHz bis 1 GHz: 3 V/m IEC 61000-4-4 EFT: Strom: 1 kV; Signal: 0,5 kV IEC 61000-4-5 Überspannung: Strom: 2 kV (Netzadapter), 1 kV (Klemmenblock); Signal: 1 kV IEC 61000-4-6 CS: 150 kHz bis 10 MHz: 3 V/m; 10 kHz bis 30 MHz: 3 bis 1 V/m; 30 kHz bis 80 MHz: 1 V/m IEC 61000-4-8 PFMF IEC 61000-4-11 DIPs Sicherheit: Konform mit den Normen UL 60950-1 und UL 62368-1 RoHS
Umgebung	
Betriebstemperatur	0 - 60 °C
Aufbewahrungstemperatur	-40 - 75 °C
Feuchtigkeit	5 ~ 95% RH, nicht kondensierend
Physikalische Eigenschaften	
Gehäuse	Metall
Gewicht	0,21 kg (0,46 lb)
Abmessungen (L x B x H)	9,80 x 11,70 x 2,60 cm (3,86 x 4,61 x 1,02 ")
Installation	Desktop, Wandmontage, Hutschienenmontage, Rackmontage (mit VE-RMK1U)
Andere	Der Rack-Montagesatz (VE-RMK1U) ist separat erhältlich.
Hinweis	Bei einigen Rack-Mount Produkten ist zu beachten, dass die üblichen Abmessungen von BxTxH in einem LxBxH-Format angegeben werden.

Diagramm



**ATEN International Co., Ltd.**

3F., No.125, Sec. 2, Datong Rd., Sijhih District., New Taipei City 221, Taiwan  
 Phone: 886-2-8692-6789 Fax: 886-2-8692-6767  
 www.aten.com E-mail: marketing@aten.com



© Copyright 2015 ATEN® International Co., Ltd.  
 ATEN and the ATEN logo are trademarks of ATEN International Co., Ltd.  
 All rights reserved. All other trademarks are the property of their respective owners.