

SN1148CO

Servidores de consola serie de 48 puertos con alimentación redundante / SFP



La serie SN11xxCO de ATEN ([SN1116CO](#) / [SN1132CO](#) / SN1148CO) de servidores de consola serie proporciona a los administradores de TI y de red un acceso seguro y fuera de banda a los dispositivos serie ubicados en centros de datos o sitios remotos (como conmutadores de red que permiten el funcionamiento de la consola mediante RS-232 y USB¹). Con alimentación redundante / SFP² en los modelos SN11xxCO, todos ellos integran tecnologías de vanguardia para proporcionar una instalación cómoda, un acceso seguro a los dispositivos serie, una gestión sencilla y un control exhaustivo para los centros de datos.

Todas las series de Servidores de consola serie cuentan con pin-outs Cisco y función DTE / DCE de detección automática, proporcionando una conexión directa a los conmutadores de red Cisco (y otros dispositivos compatibles) sin cables de rollover para un mayor ahorro de tiempo en el despliegue de la infraestructura de TI. Además, admite la detección en línea de los dispositivos serie conectados (incluidos los bloques de terminales) para la supervisión del estado del dispositivo. Se enviará una notificación por correo electrónico al administrador cuando los dispositivos conectados estén fuera de línea. Con puertos ethernet y fuentes de alimentación (CA) duales, el SN11xxCO admite redundancia de alimentación, así como conmutación por error, o acceso a direcciones IP duales, lo que garantiza la disponibilidad 24/7 del acceso a los dispositivos serie. También hay disponible una opción de alimentación de CC para cada uno de los modelos SN11xxCO para una implementación más flexible³.

La serie SN11xxCO admite la supervisión ambiental a través de sus puertos de sensores, permaneciendo vigilante las 24 horas del día para detectar cualquier condición anómala. Ofrece acceso auditado y controlado a la puerta mediante una cerradura de armario a través de su puerto de relé, mejorando las medidas de seguridad. Todos los Servidores de consola serie pueden utilizarse a través del software [CC2000](#) de ATEN para proporcionar acceso centralizado a dispositivos serie y gestión integrada de la alimentación.

Disponibles en modelos de 16, 32 y 48 puertos, los Servidores de consola serie SN11xxCO ofrecen acceso remoto tanto en banda como fuera de banda (OOB) mediante consola serie y USB a servidores y dispositivos de red a través de un cliente Telnet / SSH directo, visor Java y WebClient. La gestión OOB permite a los administradores de TI gestionar dispositivos de red (por ejemplo, router, conmutador, SAI) en salas de servidores mediante redes de gestión separadas de las redes principales / de producción. Cuando se producen dificultades de acceso en la red de producción, los administradores pueden seguir accediendo a ellos a través del servidor de consola. Los Servidores de consola serie ofrecen métodos de acceso fuera de banda como la conexión directa de la consola desde un ordenador local, la conexión de la consola USB desde un portátil o la conexión de red híbrida a través del SFP dual (uno conectado a la red de producción y el otro conectado a la red de gestión).

Implementados con varias tecnologías de seguridad, como cifrado de datos TLS 1.2, certificados RSA de 2048 bits, permisos de usuario configurables para acceso y control de puertos, autenticación y autorización local / remota / de terceros, filtro de direcciones IP / MAC y criptografía certificada FIPS 140-2, los Servidores de consola serie SN11xxCO garantizan a los administradores la seguridad para un acceso fácil y de alto nivel. Por ejemplo, los derechos de acceso y privilegios se pueden aplicar a 16 / 32 / 48 puertos serie de forma individual. La encriptación de datos garantiza que la información y el control estén siempre protegidos. El registro y las alertas de los eventos del sistema ayudan a resolver rápidamente los problemas y a mitigar los riesgos. Además de la seguridad que ofrecen los ejemplos anteriores, la autenticación de contraseña consolidada simplifica la gestión.

Los Servidores de consola serie se utilizan para conectar dispositivos serie a una red ethernet para permitir el acceso y control de aplicaciones exigentes que gestionan el control industrial, la adquisición de datos, la monitorización del entorno, las operaciones de instalaciones remotas y la gestión de equipos. Los administradores disponen de varios modos operativos, como Gestión de Consola, Gestión de Consola Directa, Puerto COM Real, Servidor / Cliente TCP, Servidor / Cliente UDP y Módem Virtual.

Con sus completas funciones, la serie SN11xxCO ayuda a maximizar la productividad de TI, aumentar la escalabilidad y reducir los costes operativos y de instalación con una gestión remota fácil y segura de los dispositivos serie. Los Servidores de consola serie le ahorran tiempo y dinero al permitir a los administradores gestionar sus centros de datos desde prácticamente cualquier lugar – minimizando los costes de desplazamiento y MTTR (tiempo medio de reparación), y garantizando la máxima disponibilidad para los servicios del centro de datos.

Nota:

1. Modelos compatibles: Cisco Catalyst 2960-C series
2. Los módulos de fibra ([2A-136G](#), [2A-137G](#)) o cobre ([2A-143G](#)) se venden por separado. Por favor, solicítelos junto con los dispositivos SN.
3. Los modelos de alimentación de CC incluyen [SN1116COD](#), [SN1132COD](#) y SN1148COD.

Características

- **Accesibilidad y disponibilidad del sistema**
 - Acceso seguro a la consola serie remota dentro y fuera de banda y a la consola USB
 - Acceso mediante navegador con una interfaz gráfica de usuario intuitiva
 - Acceso basado en terminal con una interfaz de usuario basada en menús o en línea de comandos
 - Acceso por módem de entrada/retorno/extracción
 - Puertos USB frontales para almacenamiento, consola USB¹ y conexión [UC232B/UC232BF](#)
 - Puerto de Consola USB en portátil (LUC) para acceso a consola local a través de portátil
 - Los dos puertos Ethernet permiten el control de fallos o el acceso a dos direcciones IP

- Alimentación redundante

Gestión de la consola serie

- Soporta puertos de sensores para monitorización medioambiental²
- El puerto de relé admite el control de acceso a la puerta del armario
- La función DTE / DCE de detección automática admite una conexión directa a los conmutadores de red Cisco (y otros dispositivos compatibles) sin cables de rollover para una implantación más cómoda de la infraestructura de TI
- Detección en línea / fuera de línea de los dispositivos serie conectados (incluidos los bloques de terminales) – envío automático de notificaciones de eventos cuando los dispositivos están fuera de línea (por ejemplo, fallo de alimentación) para la supervisión del estado de los dispositivos
- Response Check – comprueba el estado del sistema de los dispositivos serie conectados y envía una notificación si la comprobación falla (por ejemplo, caída del sistema)
- Acceso cómodo y sencillo a dispositivos serie mediante Telnet / SSH seleccionable y clientes de terceros como PuTTY
- Fácil acceso a puertos mediante ActiveX seleccionable, visor serie Java o WebClient
- Amplias funciones de visualización: copiar y pegar, registro, importación de datos, macros, broadcast y tablón de anuncios
- Sun Solaris listo – Sun "a prueba de rupturas"
- Cadenas de alerta – cada vez que una de las cadenas predefinidas coincide con el mensaje enviado desde los dispositivos serie, será informado por el servidor de consola serie a través de una alerta SNMP Trap y/o un correo electrónico
- Filtro de comandos: los administradores pueden restringir a los usuarios la ejecución de comandos predefinidos
- Varios usuarios pueden acceder simultáneamente al mismo puerto – hasta 16 conexiones por puerto
- Modos de acceso simultáneo – Modo exclusivo / ocupado / compartido

Seguridad

- Inicio de sesión seguro desde navegadores con cifrado de datos TLS 1.2 y certificados RSA de 2048 bits
- Permisos de usuario configurables para el acceso y control de puertos
- Autenticación e inicio de sesión local y remoto
- Autenticación de terceros mediante RADIUS, TACACS+, LDAP / AD y Kerberos
- Filtro de direcciones IP y MAC para una mayor protección de la seguridad
- Alto grado de seguridad – compatible con las normas de seguridad FIPS 140-2 de nivel 1 que utilizan un módulo criptográfico OpenSSL certificado FIPS 140-2 integrado (certificados nº 1747, nº 2398 y nº 2473)
- Admite la configuración de niveles de seguridad: Alto, Medio-Alto, Medio o Personalizado, para garantizar una granularidad fina del control de acceso a la red
- Compatible con IEEE 802.1X

Gestión del sistema

- Configuración del sistema mediante navegador web, cliente Telnet / SSH y consola local
- Registro del sistema e inicio de sesión de eventos
- Destino de los eventos – Los registros de eventos se guardarán en el servidor Log, el servidor Syslog y la unidad USB
- Agente SNMP v1 / v2c / v3
- Notificación de eventos – admite notificación de correo electrónico SMTP y SNMP Trap (v1 / v2c / v3)
- Copia de seguridad / Restauración de la configuración del sistema y del firmware actualizable
- Compatible con varios navegadores: Internet Explorer, Chrome, Firefox
- NTP para la sincronización del servidor horario
- Soporte IPv4 / IPv6
- Compatibilidad con LLDP
- Compatible con CLI (interfaz de línea de comandos)
- Se integra en el software [CC2000](#) para la gestión centralizada de centros de datos
- Se integra en el software [CCVSR](#) para grabar las sesiones de los usuarios

Gestión de dispositivos serie

- Modos de funcionamiento serie: Gestión de consola, Gestión de consola directa, Puerto COM real, Servidor / Cliente TCP, Servidor / Cliente UDP y Módem virtual
- Controlador COM real para Windows 2000 o superior y Windows Server 2003 / 2008
- Controlador TTY real para Linux
- Corregido el controlador TTY para UNIX³
- Admite velocidades en baudios de 300, 600, 1200, 1800, 2400, 4800, 9600, 19200, 28800, 38400, 57600, 115200 y 230400 bps

Idioma

- Interfaz gráfica de usuario multilingüe disponible en inglés, alemán, japonés, coreano, ruso, chino simplificado y chino tradicional

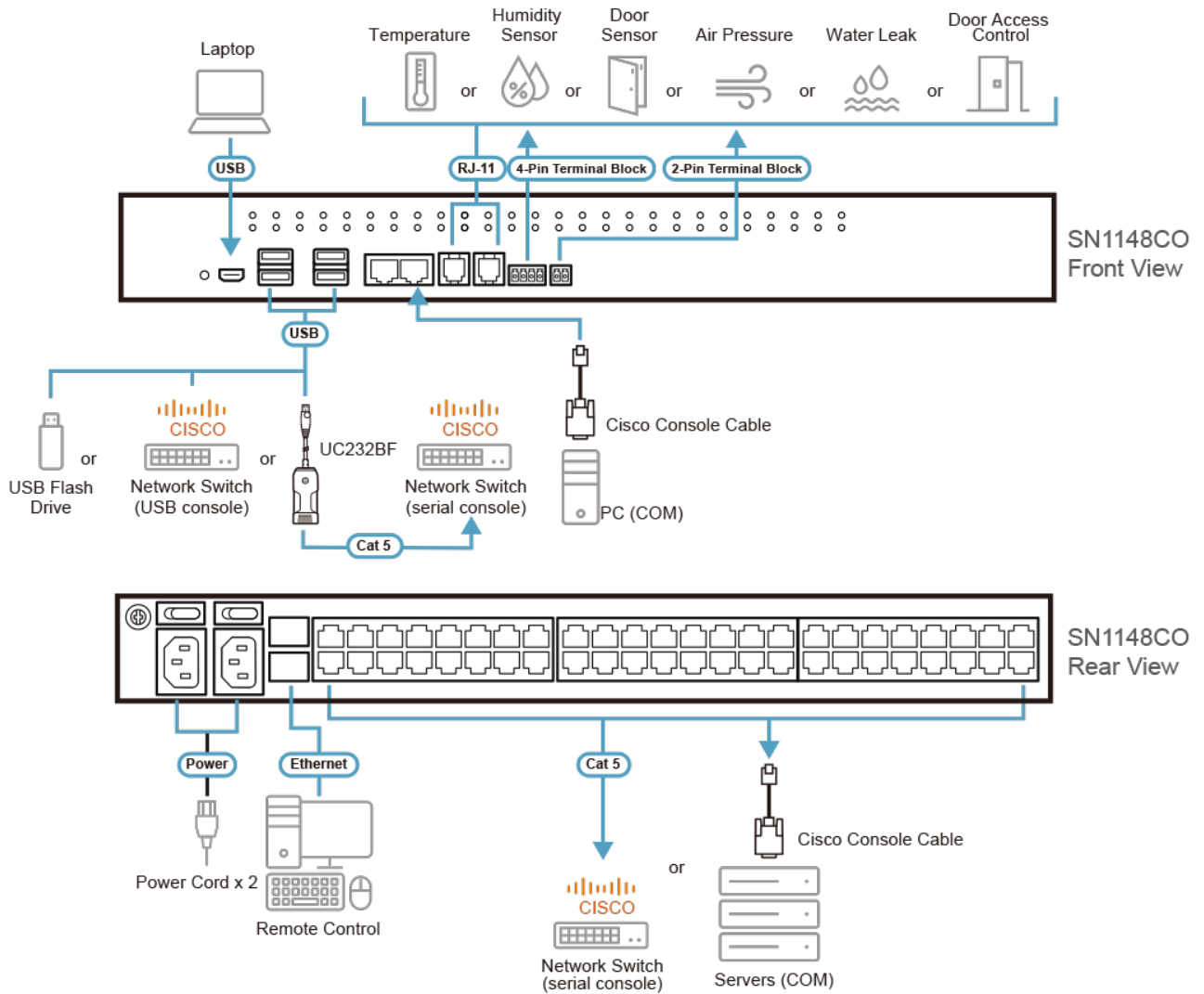
Nota:

- Modelos compatibles: Cisco Catalyst serie 2960-C
- Para ello se utilizan sensores ATEN
- Driver TTY fijo compatible:
 - OpenServer (Sco Unix)
 - UnixWare 7, SVR 5
 - UnixWare 2.1, SVR 4.2
 - QNX 4.25, QNX 6
 - FreeBSD
 - Solaris 10
 - AIX 5.x
 - HP-UX 11i

Especificaciones

Conectores	
Serie	48 x RJ-45 Hembra
Puertos LAN	2 x ranura SFP
Alimentación	2 x IEC 60320/C14
Consola local	1 x RJ-45 Hembra
PON (red óptica pasiva)	1 x RJ-45 Hembra (Reservado)
Puerto de consola USB de equipo portátil (LUC)	1 x Mini USB
Puerto USB	4 x USB tipo A hembra
Puertos de sensor de entorno	2 x RJ11 hembra 1 x bloque de terminales de 4 patillas
Retransmisión	1 bloque de terminales de 2 patillas • Relés normalmente abiertos, aislados; • Capacidad de contacto: Máx. 24 V CC, 2 A
Switches	
Alimentación	2 x Interruptor basculante
Reiniciar	1 x Pulsador empotrado
Valores nominales de alimentación de entrada	100–240VAC; 50/60Hz; 1.0A
Consumo de energía	AC110V:11.8W:108BTU/h AC220V:12W:109BTU/h Nota: • La medición en vatios indica el consumo de energía típico del aparato sin carga externa. • La medición en BTU/h indica el consumo de energía del dispositivo cuando está totalmente cargado.
LEDs	
Serie	48 (Verde)
10/100/1000 Mbps	2 (Rojo/Naranja/Verde)
Alimentación	2 (Azul)
Modo de funcionamiento	Gestión de consola, Gestión directa de consola, Puerto Real Com, Servidor/Cliente TCP, Servidor/Cliente UDP
Condiciones medioambientales	
Temperatura de funcionamiento	0 - 55°C
Temperatura de almacenamiento	-20 ~ 60°C
Humedad	0 - 80% HR, sin condensación
Propiedades físicas	
Carcasa	Metal
Peso	4.67 kg (10.29 lb)
Dimensiones (LA x AN x AL)	43.84 x 32.84 x 4.40 cm (17.26 x 12.93 x 1.73 in.)
Nota	- SN1148COD con alimentación redundante disponible a petición del cliente - Módulos opcionales de fibra (2A-136G, 2A-137G) o cobre (2A-143G) disponibles - Sensores opcionales (EA1140, EA1240, EA1340, EA1440, EA1441, EA1442, EA1540) disponibles
Nota	Tenga en cuenta que, en algunos productos de montaje en bastidor, las dimensiones físicas estándar de anchura x profundidad x altura se expresan en el formato longitud x anchura x altura.

Diagrama



ATEN International Co., Ltd.

3F., No.125, Sec. 2, Datong Rd., Sijhih District., New Taipei City 221, Taiwan
 Phone: 886-2-8692-6789 Fax: 886-2-8692-6767
 www.aten.com E-mail: marketing@aten.com



© Copyright 2015 ATEN® International Co., Ltd.
 ATEN and the ATEN logo are trademarks of ATEN International Co., Ltd.
 All rights reserved. All other trademarks are the property of their respective owners.