

CM1284

USBハブ搭載 4ポート USB HDMI マルチビュー-KVMPスイッチ



マルチビューアジリティで デスクトップ操作を効率化



◀ CM1284
4-Port USB 4K HDMI Multi-View
KVMP™ Switch

CM1284は、最大4台のHDMIコンピューターと2台のHDMIディスプレイを接続でき、1台のマルチビューディスプレイで複数のビデオソースを、最大4K DCIビジュアル品質でリアルタイムにモニタリングすることを容易にします。

複数のビデオソースを同時に選択、切り替え、表示することができ、キーボードとマウスによる独立したコントロールが可能です。この革新的なマルチビューKVMP™スイッチは、2ポートのUSBハブを装備しており、各コンピューターが接続された周辺機器にアクセスすることができる一方で、USB周辺機器の切り替えはKVMフォーカスから独立しているため、デスクトップのマルチタスクが本当に楽で生産的になります。



優れた映像品質



音声入力可能



マルチスクリーン
コントロール



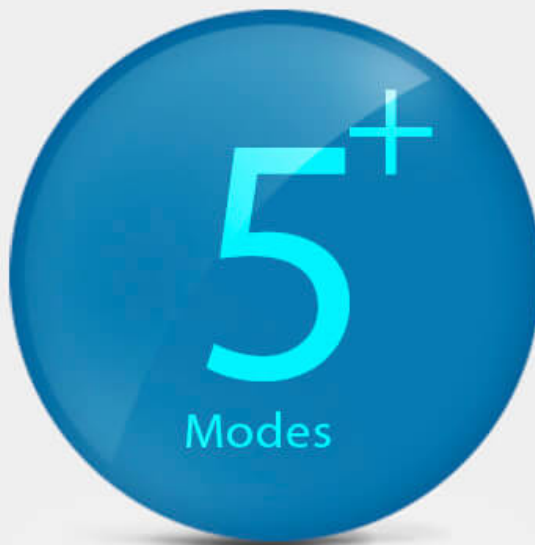
ビデオ DynaSync™



USB周辺機器の共有



スマートスイッチ選択

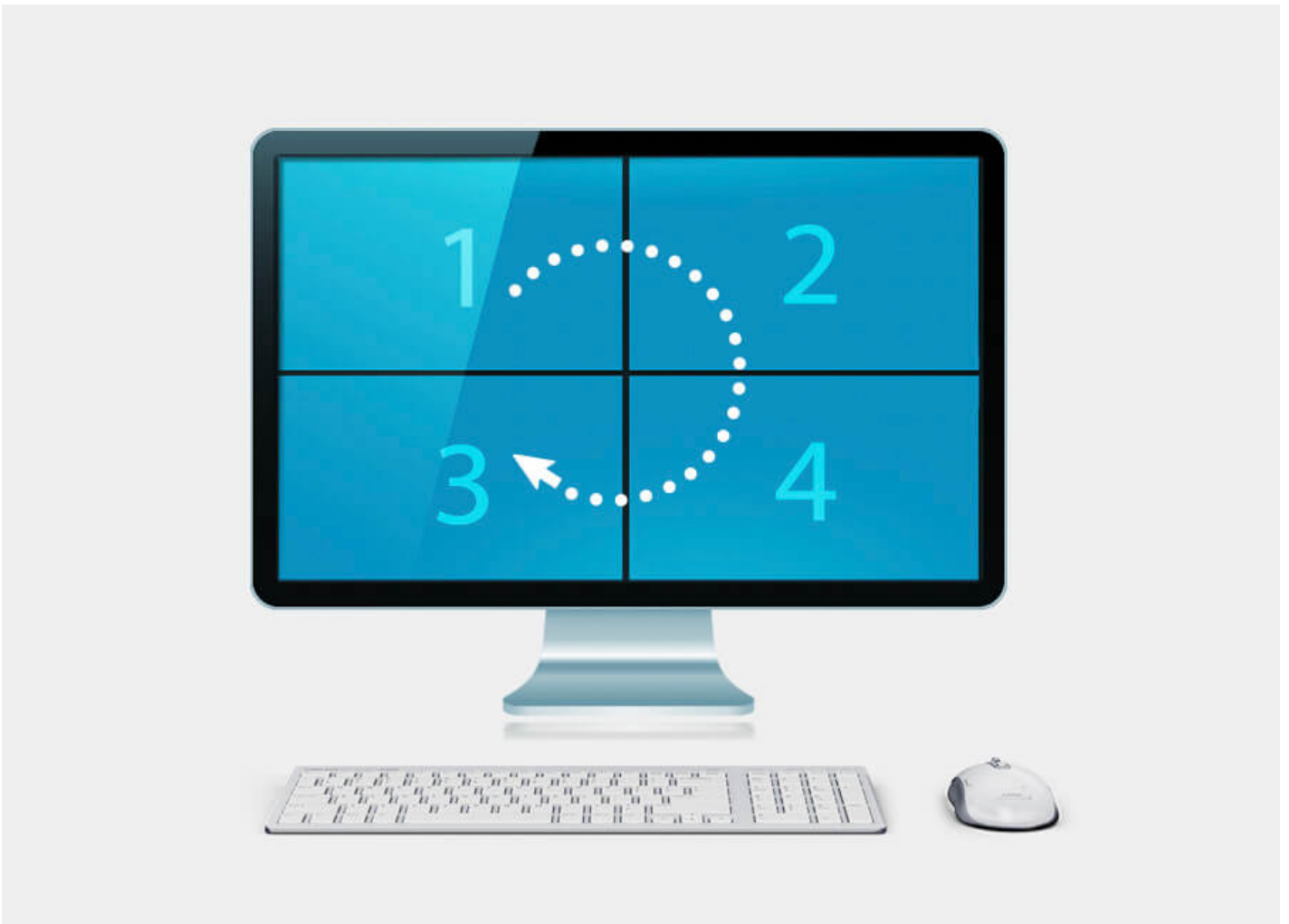


多彩な表示モード

デュアル出力設定により、マルチソースの映像データをプライマリーディスプレイではフルスクリーン、Quad View、PiP (Picture in Picture)、PbP (Picture by Picture)、PoP (Picture on Picture) の各種表示モードで表示し、セカンドディスプレイでは選んだソースをフルスクリーンで表示できるので、重要部分を見逃さず運用効率を高めることが可能です。

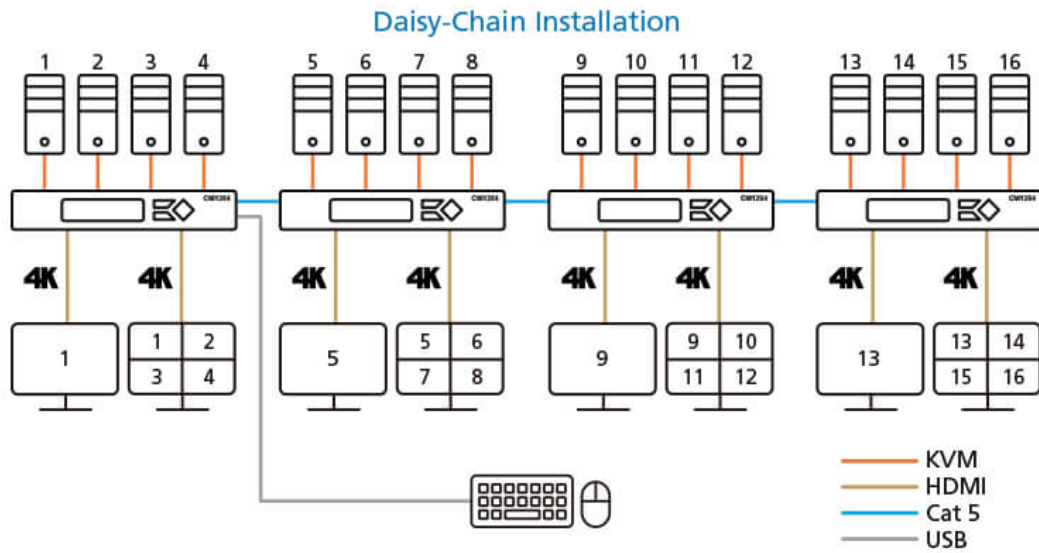
直感的な切替

ATENのマルチスクリーンコントロールは、マウスカーソルがウィンドウの境界を越えて無限にシームレスに移動できるため、あらゆるビデオソースに瞬時にアクセスし、制御することが可能です。

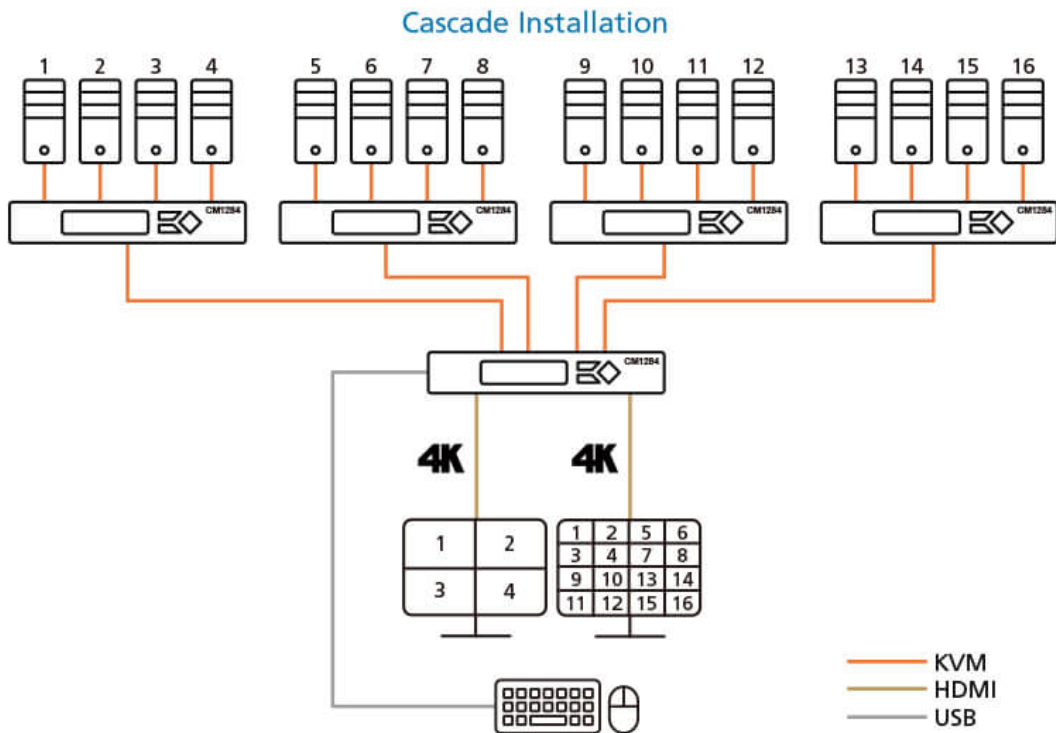


デイジーチェーン&カスケード対応

デイジーチェーンコントロール (DCC) 機能により、1台のコンソールでCM1284をさらに3台 (最大16のビデオソース) コントロールすることが可能です。

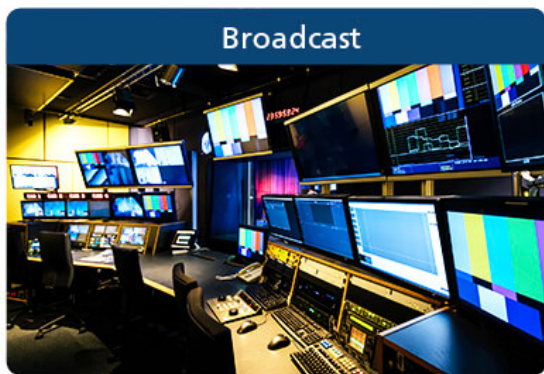


さらに、CM1284を4台（最大16のビデオソース）追加して1台のコンソールで接続し、最大4x4のマルチビューモードで映像を表示することにより、最大2段のカスケード接続も可能です。



利用シーン

CM1284 Multi-View KVMP™スイッチは、放送や監視環境におけるコントロールデスク・アプリケーションなど、複数のビデオソースのリアルタイム監視と迅速な対応が求められるタイムクリティカルなシナリオでのデスクトップ操作に最適です。



お問い合わせ

会社名 必須

姓 必須

名 必須

部署名 必須

役職名 必須

お客様の業務上のお立場 必須

都道府県 必須

メールアドレス 必須

電話番号 / 携帯番号 (勤務先・ハイフンなし) 必須

製品型番

WEBサイトURL ※現在ご覧のURLをご記入ください 必須

案件規模 (台・式・組・予算など)

お問い合わせ内容

ATENジャパンを知ったきっかけを教えてください 必須

送信する

お客様へのご案内

- 弊社のメルマガを「配信停止」に設定されている方は、自動返信メールが届かない場合がございます。
- @gmail等のフリーメールのアドレスでのお問い合わせは、自動返信のメールが届かないことがあります。その場合も、弊社宛にお問い合わせのメールは届いていることがほとんどです。弊社営業日で24時間以内にはご連絡をさせていただきますので、お待ちください。
- お問い合わせ送信後、弊社営業日で24時間以内に返信メールがない場合は、大変お手数ですが、sales@atenjapan.jpにお問い合わせください。



特長

ATEN VKシリーズ
 コントロールシステム対応 >>

Interop Tokyo 2019「Best of Show Award」グランプリ受賞製品



CM1284は、リアルタイムモニタリングの運用効率を向上させます。本製品の使用により独立したキーボード・マウスで、同時に複数のソースを選択・切替え・表示することができ、データをより効率的に管理できます。

解像度は最大4K (4096x2160@30Hz) のHDMIソースに対応。コンソール側に搭載されたデュアル出力によって、ユーザーはリアルタイムモニタリングを効率的に行うことができます。デュアル出力のプライマリー（出力1）は、4台のコンピューターを一つの画面で同時に表示できるQuad Viewモード、PiP、PbP、PoPなどのディスプレイモードを提供します。セカンダリー（出力2）ではフルスクリーンモードを提供します。

本製品はマルチスクリーンコントロール機能の特徴としており、マウスカーソルを任意の方向に移動させるだけで、拡張したデスクトップの様にモニターを複数のコン

ビューター間で切替え可能。ターゲットコンピューターをすばやく選択し、コントロールすることができます。

また、デジチェーン・コントロール (DCC) 機能を採用しているため、ひとつのコンソールで最大3台のCM1284ユニットを追加できます。

さらに最大2段階のカスケード接続ができるので、最大16台のビデオソースを同一のキーボード・マウスで同時に選択、切替え、表示できます。

ますます増加するマルチビュー機能の要求に対応するよう設計されたCM1284は、航空業界、金融取引所、医療現場など、リアルタイムの監視が必要な場所に最適なソリューションです。

[この製品でよくある質問 \(FAQ\) >>](#)

- マルチビューコンソールは、ディスプレイモードで最大4つのビデオソースを1台のスクリーンで制御可能

: ディスプレイモード : Quad View、Picture in Picture (PiP)、Picture by Picture (PbP)、Picture on Picture (PoP)

- コンソール側にモニター出力ポートを2つ搭載 - マルチビュー出力/フルスクリーン出力
- 簡単な操作でPiPやPbPのリサイズや配置変更
- ディスプレイモードとポート選択 : フロントパネル、OSD、IRリモート、RS-232制御を介したシステム設定
- 解像度最大4K (4096x2160@30Hz)
- 画面領域上で操作 - 画面上で、マウスを使って表示ウィンドウとその他機能を設定可能
- フロントパネルのプッシュボタン、ホットキー、マウス、シリアル制御によってコンピューターを選択 ***1**
- マルチスクリーンコントロール - マウスカーソルを移動させるだけで、デジチェーン化された環境でもモニターを複数のコンピューター間で切り替え可能
- マルチスクリーンコントロールフォーカス - フォーカスが合ってるコンピューターをウィンドウフレームによって分かり易く表示
- ビデオダイナミック機能 - ブート時のディスプレイ問題を回避し、ポート切替時に解像度を最適化
- EDIDエキスパート機能** (エミュレーション機能)
 - : EDID設定によりスムーズな電源ON、高品質ビデオ表示、異なるディスプレイ間での切替時でも最適な解像度を選択して表示
- デジチェーン制御 (DCC) 機能 - ユーザーは最大4台のCM1284に接続し、1箇所のコンソールからキーボードとマウスを使ってコンピューターや別のCM1284を操作可能
- 2段階カスケード接続に対応 - 最大16台のコンピューターを制御可能 (最大4x4マルチビューモード)
- HDCP 1.4準拠
- コンソールキーボードエミュレーション/バイパス機能で、ほぼ全ての多機能キーボードに対応
- コンソールマウスポートエミュレーション/バイパス機能で、ほぼ全てのマウスドライバーと多機能マウスに対応
- USBポート、オーディオ機能、KVMスイッチは個別切替に対応
- 電源状態検知機能 - コンピューターの電源がOFFになると、電源が入っているコンピューターに自動切替
- オートスキャン機能
- コンピューターのUSBポートを介してファームウェアアップグレード可能
- ベースレスポンスに優れた2.1chサラウンドオーディオ出力
- 多言語キーボードマッピング - 日本語、英語、フランス語、ドイツ語キーボード
- ホットプラグ対応
- エミュレーションを介したキーボードコンビネーションに対応 (Mac/Sun) ***2**

***1** マウスポート切替は、マウスエミュレーションモードが有効なときおよび、USB3ボタンスクロールマウスのみに対応します。

***2** PCキーボードコンビネーションはMacキーボードをエミュレートします。MacキーボードはMac PC使用時のみ有効です。

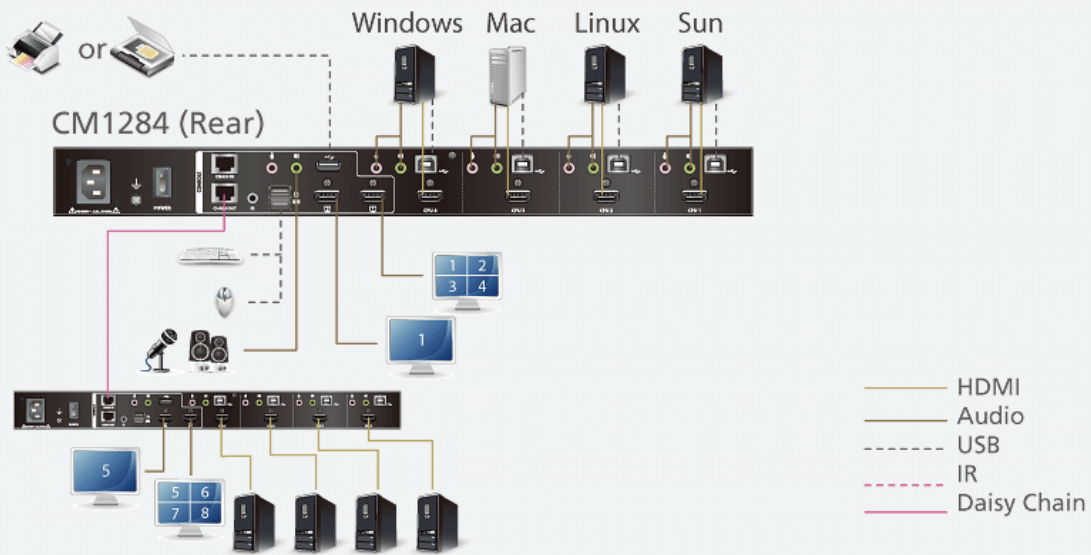
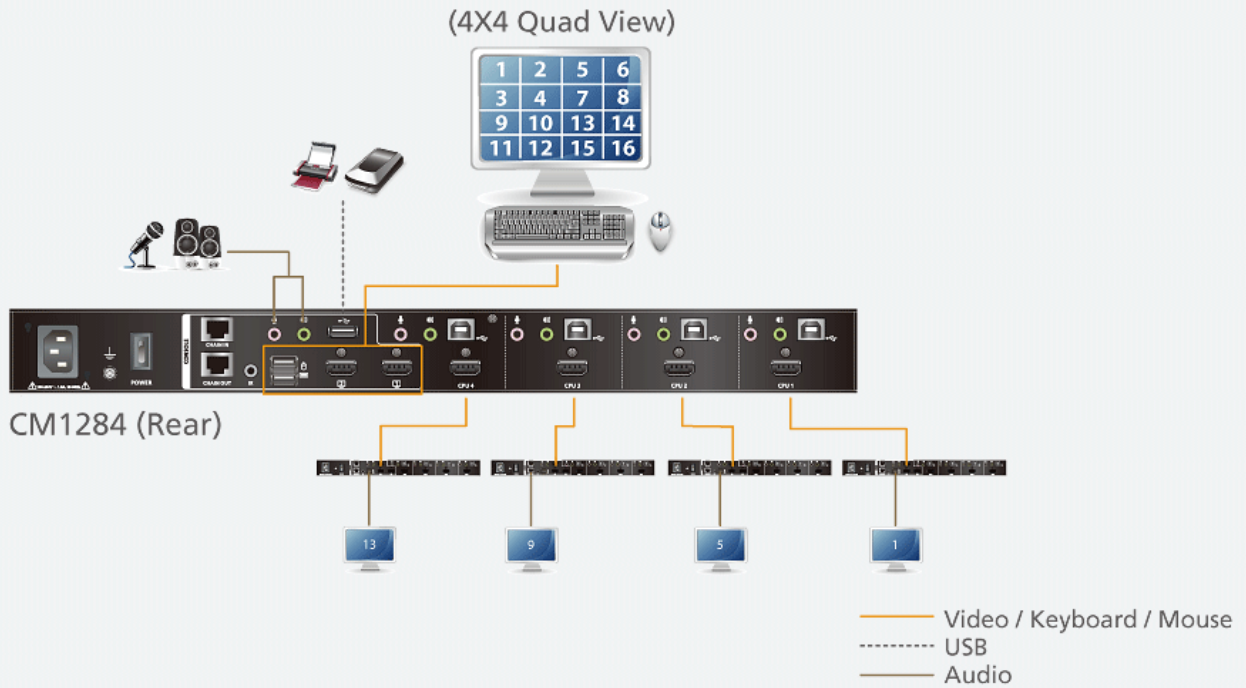
注意 : 現時点では当社ドロー製品・延長器との組み合わせは出来ません。

仕様

コンピューター接続数	4
ポート選択	プッシュボタン、ホットキー、IRリモートコントロール オンスクリーンディスプレイ (OSD)、マウスホイール、マウスカーソル、RS-232制御
コネクタ	
コンソールポート	キーボード/マウス : USB Type-A メスx2 モニター : HDMI メスx2 (Black) スピーカー/マイク : ステレオミニジャックx2 (Green : フロントパネルx1、リアパネルx1) スピーカー/マイク : ステレオミニジャックx2 (Pink : フロントx1、リアx1) チェーンイン/アウト : RJ-45x2
KVMポート	キーボード/マウス : USB Type-B メスx4 モニター : HDMI メスx4 (Black) スピーカー : ステレオミニジャックx4 (Green) マイク : ステレオミニジャックx4 (Pink)
電源	IEC320ジャックx1
USBハブ	USB2.0 Type-A メスx2 (フロントパネルx1、リアパネルx1)

スイッチ	
選択	プッシュボタン×11
エミュレーション	
キーボード/マウス	USB
ビデオ	
対応解像度	4096×2160@30Hz
LED	
KVM	4 (Orange)
オーディオ	4 (Green)
USB	4 (Green)
電源	
電源仕様	AC100~240V 50/60Hz、1A
消費電力	AC110V:16.0W:101BTU/h AC220V:14.8W:95BTU/h 注意: ●ワット単位の測定値は、外部負荷がない場合の装置の標準的な消費電力を示します。 ●BTU/h単位での測定値は、デバイスに完全に負荷がかかった状態の消費電力を示します。
動作環境	
動作温度	0~40°C
保管温度	-10~60°C
湿度	0 ~ 80% RH、結露なきこと
本体	
ケース材料	メタル
重量	2.46 kg (5.42 lb)
サイズ(W×D×H)	437×164×44 mm
同梱品	2L-7D02UHケーブル×4 電源コード×1 IRリモートコントロール×1 ラックマウントキット×1 クイックスタートガイド×1

構成図





Simply Better Connections

ATEN International Co., Ltd.

3F., No.125, Sec. 2, Datong Rd., Sijhih District., New Taipei City 221, Taiwan
Phone: 886-2-8692-6789 Fax: 886-2-8692-6767
www.aten.com E-mail: marketing@aten.com



© Copyright 2015 ATEN® International Co., Ltd.
ATEN and the ATEN logo are trademarks of ATEN International Co., Ltd.
All rights reserved. All other trademarks are the property of their
respective owners.