

CS1822

2ポート USB 3.0ハブ搭載 HDMI KVMP™スイッチ (4K対応、オーディオミキサーモード搭載)



CS1822は、1組のコンソール (USBキーボード、マウス、HDMIモニター) を使用して2台のHDMIインターフェイスコンピューターを簡単に管理することができます。

解像度4K DCI (4096×2160@60Hz) まで対応する本製品は、マルチタスクにおけるユーザー体験を最適化します。

本製品はEDIDモード搭載によるスムーズな電源起動と高画質表示を実現し、モニター間の相性問題を解消します。

さらにCS1822は、2台の接続されたコンピューターからのオーディオソースをオーディオ出力としてミックスするオーディオミキサーモードを備えており、KVMが他のコンピューターを選択していても、システムアラートを見逃すことなくユーザーに通知できます。

本製品には、最大5Gbpsのデータ転送速度のUSB 3.1 Gen1ハブを2ポート搭載し、マルチメディア操作を高速化することでUSB周辺機器を簡単に共有できます。これらの優れた機能を統合したCS1822/CS1824は、CGI作業、グラフィックデザイン、ビデオポストプロダクションなど、複数のタスクをスムーズに操作のに最適な製品です。

3年保証

国内
在庫品

最大5年
オプション
保証対応

特長

ATEN VKシリーズ

コントロールシステム対応 >>



- 1組のコンソール (USBキーボード/USBマウス/HDMIモニター各1台) から、コンピューター2台の操作とUSB周辺機器の共有が可能
- 対応解像度4K UHD (3840×2160@60Hz)、4K DCI (4096×2160@60Hz)
- ビデオダイナシク™機能 - ブート時のEDID問題を回避し、ポート切替時に解像度を最適化
- 最大5Gbpsのデータ転送速度対応のUSB 3.1 Gen1ハブを2ポート搭載
- オーディオミキサーモード - 最大2つのオーディオソースをオーディオ出力としてミックス可能
- コンピューター切替方法 - フロントパネルのプッシュボタン、ホットキー、マウス*1、RS-232Cコマンド
- EDIDエキスパート機能 (エミュレーション機能) - スムーズな電源起動、高画質表示、解像度の最適化により互換性の問題を解消
- KVM、USB周辺機器、ステレオオーディオフォーカス*2の独立した切替が可能
- HDMI、HDCP 2.2準拠
- HDオーディオ対応*2
- 電源状態検知機能 - コンピューターの電源がOFFになると、電源が入っている次のコンピューターに自動切替
- ファームウェアアップグレード対応

注意:

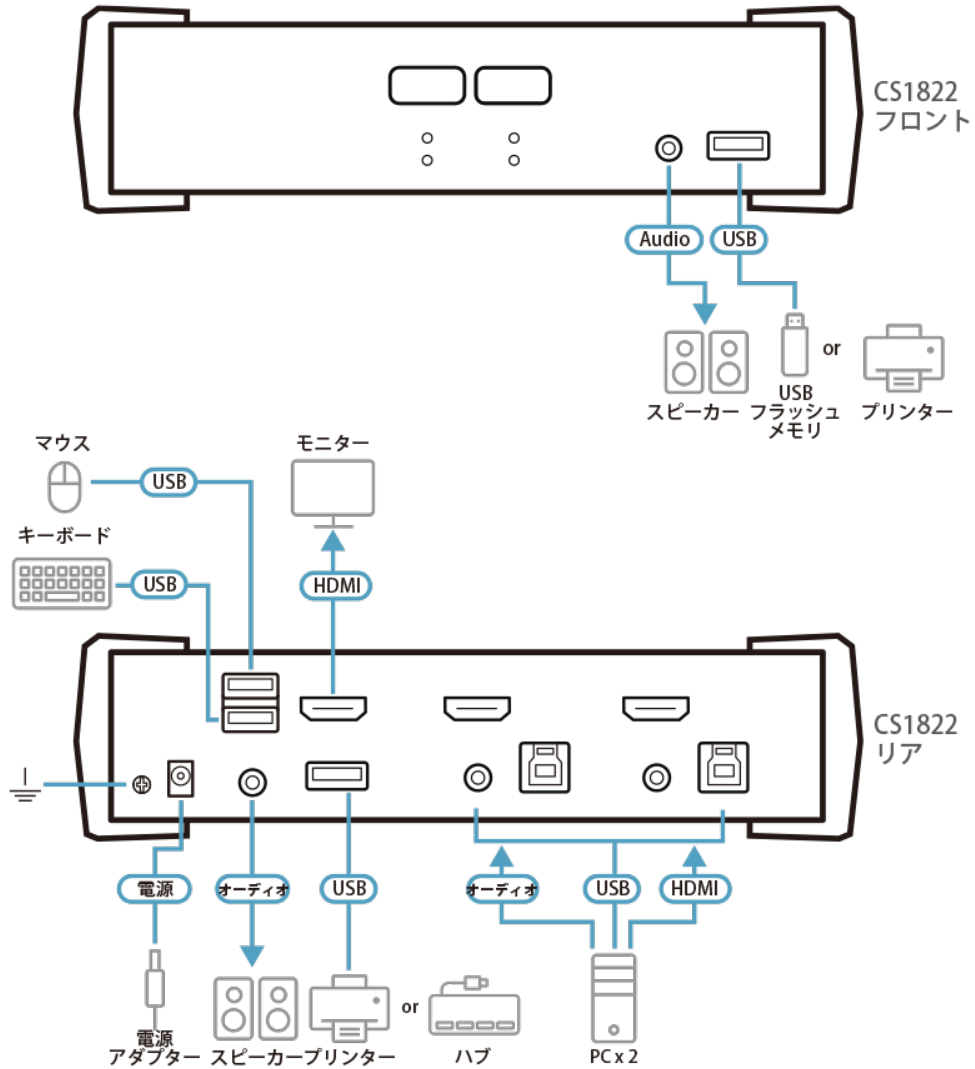
*1 マウスによるポート切替はマウスエミュレーションモードでのみ使用可能。3ボタンUSBホイールマウスのみ対応。

*2 HDMIポートから出力される音声は、個別切替またはオーディオミックス機能に対応していません。

仕様

コンピュータ接続数	
最大	2
項目	<ポート選択> プッシュボタン、ホットキー、マウス、RS-232コマンド
コネクタ	
コンソールポート	USB Type-A メス×2 HDMI メス×1 (Black) ステレオミニジャック×2 (Green : フロント側×1、リア側×1)
KVMポート	USB 3.1 Gen1 Type-B メス×2 (Blue) HDMI メス×2 (Black) ステレオミニジャック×2 (Green)
シリアル	RJ-11 メス×1
電源	DC電源ジャック×1
USBハブ	USB 3.1 Gen1 Type-A メス×2 (Blue : フロント側×1、リア側×1)
スイッチ	
選択	プッシュボタン×2
LED	
オンライン/選択	2 (Orange)
USBリンク	2 (Green)
オーディオ	2 (Green)
エミュレーション	
キーボード/マウス	USB
解像度	最大4096×2160@60Hz、2560×1440@144Hz
スキャンインターバル	1~99秒 (デフォルト : 5秒)
消費電力	DC5V:1.78W:50.97BTU/h 注意: ●ワット単位の測定値は、外部負荷がない場合の装置の標準的な消費電力を示します。 ●BTU/h単位の測定値は、デバイスに完全に負荷がかかった状態の消費電力を示します。
動作環境	
動作温度	0~40°C
保管温度	-20~60°C
湿度	0~80% RH、結露なきこと
本体	
ケース材料	メタル、プラスチック
重量	0.74 kg (1.63 lb)
サイズ(W×D×H)	210.0×88.0×55.5mm

構成図



ATEN International Co., Ltd.

3F., No.125, Sec. 2, Datong Rd., Sijhih District., New Taipei City 221, Taiwan
 Phone: 886-2-8692-6789 Fax: 886-2-8692-6767
 www.aten.com E-mail: marketing@aten.com



© Copyright 2015 ATEN® International Co., Ltd.
 ATEN and the ATEN logo are trademarks of ATEN International Co., Ltd.
 All rights reserved. All other trademarks are the property of their respective owners.