

KN2132VB

1ローカル/2リモートアクセス 32ポート IP-KVMスイッチ (マルチインターフェース対応)



[KN1132VB](#)は、複数接続されたサーバーへのアクセスと操作が可能な32ポートIP-KVMスイッチです。
本製品を使うことで、ローカル/リモートのコンソールから複数のサーバーの監視やアクセスを行うことができます。



特長

ハードウェア

- 高密度なポート設計 - コンピューターとの接続はCat 5e/6ケーブルで行い、1Uサイズの筐体に最大32ポートのRJ-45コネクタを搭載
- ラップトップUSBコンソール (LUC) 機能 - 専用のUSBポートにノートパソコンを直接接続することで、コンソールを簡単に操作
- リモートKVM over IPアクセス用に2系統の個別バスを提供
- 10/100/1000 Mbpsネットワークインターフェースを2ポート搭載 - ネットワークの二重化や、異なる2つのIPアドレスの割り当てが可能
- ブレードサーバー対応
- PS/2、USB、レガシーSunおよびシリアル (RS-232C) 接続をサポート
- マルチプラットフォーム対応 - Windows、Mac、Linux、Sun、VT100ベースのシリアルデバイス
- オーディオ対応
- デュアル電源 - NICにより、高い信頼性と保守を提供
- 解像度 - 最大1920x1200@60Hz、24ビット色深度 (ローカルコンソール出力: VGA/HDMI)
- BIOSレベルのトラブルシューティングが可能
- カスケード接続可能 - 最大512台のコンピューターを制御

管理

- 接続されたサーバーに対して、1カ所のローカルコンソールと2系統の独立した接続を同時に共有
- ATEN統合管理ソフトウェア [CC2000](#) およびビデオセッションレコーディングソフトウェア [CCVSR](#) との統合
- ユーザーアカウントは最大64名作成可能
- 温度によって速度を自動調整するグリーンITファン
- イベントログおよびWindowsベースのログサーバー
- イベント通知 - SMTP電子メール、SNMPトラップ、およびSMS (追加でモバイルデバイスが必要) による通知をサポート
- イベント通知先 - イベントログはログサーバー、SyslogサーバーおよびUSBドライブに保存
- ファームウェアアップグレード対応
- アウトオブバンドアクセス - モデムのダイヤルイン/ダイヤルアウト/ダイヤルバック接続に対応
- モジュールID保存機能 - モジュールのポート変更後もデバイス情報を自動認識。製品側では再設定不要
- ポート共有モード - 複数ユーザーからサーバーに対する同時アクセスが可能
- ATEN KVM over IPコンソールステーション ([KA82xxシリーズ](#)) をサポート
- IPv4およびIPv6をサポート

使いやすいインターフェース

- iPadで操作できるモバイル管理用アプリ「[Padクライアント](#)」に対応、ノートPCやコンソールステーションなしでもiPadから手軽にリモートアクセス
- [パネルアレイモード](#) - グリッド表示ですべてのポートを監視 (ローカル画面とリモート画面の両方)
- ローカルコンソール、ブラウザベース、およびAP GUIは、統一された多言語インターフェースを提供 - ユーザートレーニング時間を最小限に抑え、生産性が向上
- クライアント側はマルチプラットフォーム対応 - Windows、Mac OS X、Linux、Sun
- マルチブラウザ対応 - Internet Explorer、Chrome、Firefox、Safari、Opera、およびNetscape
- WebブラウザのGUIを使ったリモートアクセス - 事前にソフトウェア (例: Java など) をインストールしなくても、Webブラウザだけで管理タスクの実行が可能
- HTML5 Webクライアントビューアにより、KVM over IPアクセスをサポート - Javaまたはブラウザプラグインのインストールが必要無く、接続されているすべてのサーバーおよびPCにリモートアクセスが可能
- バーチャルリモートデスクトップを複数起動し、同一ログインセッションから複数のサーバーに接続可能
- バーチャルリモートデスクトップ画面はフルスクリーン表示、またはサイズ可能なウィンドウ表示が選択可能
- キーボード/マウスのブロードキャスト - キーボードとマウスの信号をすべてのサーバーで同時に複製可能
- ローカルコンソールとのビデオ同期 - 表示解像度の最適化のために、ローカルコンソールモニターの [EDID](#) 情報をコンピューターモジュールに保存

セキュリティ

- 高度なセキュリティ - FIPS140-2認定のOpenSSL暗号モジュールを組み込み、FIPS 140-2 Level 1セキュリティ規格に準拠 (証明書番号 #1747、#2398、#2473)
- 外部認証対応 - RADIUS、LDAP、LDAPS、MS Active Directory
- ブラウザログイン時のパスワード入力をTSL 1.2データ暗号化およびRSA 2048ビット証明書で保護
- キーボード/マウス、ビデオ、[バーチャルメディア](#)の各信号を個別に暗号化可能 (56ビットDES、168ビット3DES、256ビットAES、128ビットRC4、ランダムより選択)
- IPアドレスやMACアドレスによるフィルタリング機能
- サーバーへのアクセス権限や操作権限をユーザー毎およびグループ毎に設定可能
- CSR自動生成機能およびサードパーティ機関による認証に対応

バーチャルメディア

- データ伝送パフォーマンスを向上させるバーチャルメディア機能 - ファイル転送、OSのパッチ適用、ソフトウェアのインストール、診断テストの実行に最適
- USBインターフェース対応サーバーでは、OSとBIOSの両方のレベルでバーチャルメディア機能が利用可能
- USB 2.0 DVD/CDドライブ、USBマストレージデバイス、PCハードドライブ、ISOイメージをサポート

バーチャルリモートデスクトップ

- モノクロの色深度、しきい値およびノイズ設定、帯域幅の増減などのビデオ品質を調整して、データ転送速度を最適化
- マウスダイナミック機能 - ローカル/リモートのマウスは自動的に同期
- 多言語対応のオンスクリーンキーボード

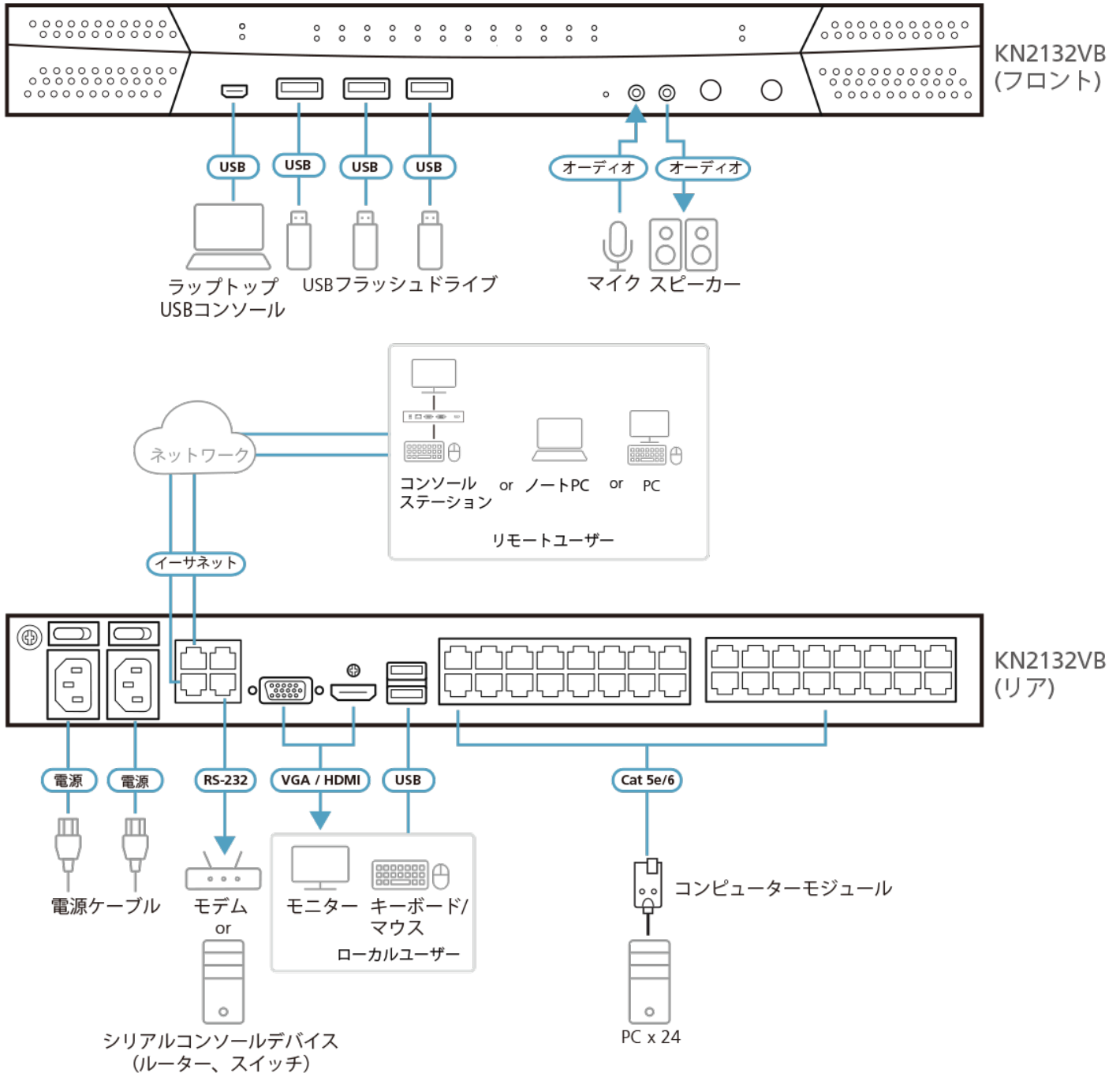
仕様

コンソール接続数

ローカル	1
リモート	2
コンピューター接続数	
ダイレクト	32
最大	512 (カスケード接続)
ポート選択	プッシュボタン、ホットキー、GUI
コネクタ	
コンソールポート	USB Type-A メス×2 (White) HDMI メス×1 (Black) D-sub15ピン メス×1 (Blue)
USBポート	USB Type-A メス×3
オーディオ	オーディオジャック メス×2
バーチャルメディア	USB Mini-B メス×1
KVMポート	RJ-45 メス×32
シリアル	RJ-45 メス×1
PON	RJ-45 メス×1
LANポート	RJ-45 メス×2
電源	IEC 60320/C14×2
スイッチ	
ポート選択	プッシュボタン×2
リセット	ピンホール型スイッチ×1
電源	ロッカースイッチ×2
LED	
オンライン/選択	32 (Green / Orange)
リンク 10 / 100 / 1000 Mbps	2 (Red / Orange / Green)
電源	2 (Green)
エミュレーション	
キーボード/マウス	PS/2、USB
ビデオ	
ローカル	1920×1200@60Hz
リモート	1920×1200@60Hz
スキャンインターバル	1 ~ 255秒
電源仕様	100 ~ 240 V ~、50 ~ 60Hz、1A
消費電力	AC110V:34.6W:216BTU/h AC220V:33.7W:211BTU/h 注意: ●ワット単位の測定値は、外部負荷がない場合の装置の標準的な消費電力を示します。 ●BTU/h単位の測定値は、デバイスに完全に負荷がかかった状態の消費電力を示します。
動作環境	
動作温度	0 ~ 40°C
保管温度	-20 ~ 60°C
湿度	0 ~ 80%RH、結露なきこと
本体	

ケース材料	メタル
重量	5.21 kg (11.48 lb)
サイズ(WxDxH)	433.6×412.1×44 mm

構成図





Simply Better Connections

ATEN International Co., Ltd.

3F., No.125, Sec. 2, Datong Rd., Sijhih District., New Taipei City 221, Taiwan
Phone: 886-2-8692-6789 Fax: 886-2-8692-6767
www.aten.com E-mail: marketing@aten.com



© Copyright 2015 ATEN® International Co., Ltd.
ATEN and the ATEN logo are trademarks of ATEN International Co., Ltd.
All rights reserved. All other trademarks are the property of their
respective owners.