

KN4016VB

4ユーザー 16ポート IP-KVMスイッチ (マルチインターフェース対応)



KN4016VBは、最大4セッションを同時に制御することが可能な16ポートIP-KVMスイッチです。このマルチユーザーIP-KVMスイッチを使うことで、サーバー管理者はネットワーク越しに遠隔地からサーバーメンテナンスを行うことができようになり、障害発生時に移動コストやシステムのダウンタイムを最小限に抑えることが可能になります。



特長

ハードウェア

- 高密度なポート設計 - コンピューターとの接続はCat 5e/6ケーブルで行い、1Uサイズの筐体に最大16ポートのRJ-45コネクタを搭載
- ラップトップUSBコンソール (LUC) 機能 - 専用のUSBポートにノートパソコンを直接接続することで、コンソールを簡単に操作
- リモートKVM over IPアクセス用に4系統の個別バスを提供
- 10/100/1000 Mbpsネットワークインターフェースを2ポート搭載 - ネットワークの二重化や、異なる2つのIPアドレスの割り当てが可能
- ブレードサーバー対応
- PS/2、USB、レガシーSunおよびシリアル (RS-232C) 接続をサポート
- マルチプラットフォーム対応 - Windows、Mac、Linux、Sun、VT100ベースのシリアルデバイス
- オーディオ対応
- デュアル電源・NICにより、高い信頼性と保守を提供
- 解像度 - 最大1920×1200@60Hz、24ビット色深度 (ローカルコンソール出力: VGA/HDMI)
- BIOSレベルのトラブルシューティングが可能
- カスケード接続可能 - 最大512台のコンピューターを制御

管理

- ローカルとリモートのKVM over IPアクセス用に4系統の個別バスを提供
- ATEN統合管理ソフトウェアCC2000およびビデオセッションレコーディングソフトウェアCCVSRとの統合
- ユーザーアカウントは最大64名作成可能 - 操作や管理を行うにあたり最大32ユーザーによる同時ログインに対応
- 温度によって速度を自動調整するグリーンITファン
- イベントログおよびWindowsベースのログサーバー
- イベント通知 - SMTP電子メール、SNMPトラップ、およびSMS (追加でモバイルデバイスが必要) による通知をサポート
- イベント通知先 - イベントログはログサーバー、SyslogサーバーおよびUSBドライブに保存
- ファームウェアアップグレード対応
- アウトオブバンドアクセス - モデムのダイヤルイン/ダイヤルアウト/ダイヤルバック接続に対応
- モジュールID保存機能 - モジュールのポート変更後もデバイス情報を自動認識。製品側では再設定不要
- ポート共有モード - 複数ユーザーからサーバーに対する同時アクセスが可能
- ATEN KVM over IPコンソールステーション (KA82xxシリーズ) をサポート
- IPv4およびIPv6をサポート

使いやすいインターフェース

- iPadで操作できるモバイル管理用アプリ「Padクライアント」に対応、ノートPCやコンソールステーションなしでもiPadから手軽にリモートアクセス
- パネルアレイモード - グリッド表示ですべてのポートを監視 (ローカル画面とリモート画面の両方)
- ローカルコンソール、ブラウザベース、およびAP GUIは、統一された多言語インターフェースを提供 - ユーザートレーニング時間を最小限に抑え、生産性が向上
- クライアント側はマルチプラットフォーム対応 - Windows、Mac OS X、Linux、Sun
- マルチブラウザ対応 - Internet Explorer、Chrome、Firefox、Safari、Opera、およびNetscape
- WebブラウザのGUIを使ったりリモートアクセス - 事前にソフトウェア (例: Java など) をインストールしなくても、Webブラウザだけで管理タスクの実行が可能
- HTML5 Webクライアントビューアにより、KVM over IPアクセスをサポート - Javaまたはブラウザプラグインのインストールが必要無く、接続されているすべてのサーバーおよびPCにリモートアクセスが可能
- バーチャルリモートデスクトップを複数起動し、同一ログインセッションから複数のサーバーに接続可能
- バーチャルリモートデスクトップ画面はフルスクリーン表示、またはリサイズ可能なウィンドウ表示が選択可能
- キーボード/マウスのブロードキャスト - キーボードとマウスの信号をすべてのサーバーで同時に複製可能
- ローカルコンソールとのビデオ同期 - 表示解像度の最適化のために、ローカルコンソールモニターのEDID情報をコンピューターモジュールに保存

セキュリティ

- 高度なセキュリティ - FIPS140-2認定のOpenSSL暗号モジュールを組み込み、FIPS 140-2 Level 1セキュリティ規格に準拠 (証明書番号 #1747、#2398、#2473)
- 外部認証対応 - RADIUS、LDAP、LDAPS、MS Active Directory
- 128ビットSSL、256ビットAES暗号化アルゴリズム、および2048ビットRSA認証を備えたTLS 1.2をサポートすることで、ブラウザからのログイン時における安全なデータ転送を保障
- IPアドレスやMACアドレスによるフィルタリング機能
- サーバーへのアクセス権限や操作権限をユーザー毎およびグループ毎に設定可能
- CSR自動生成機能およびサードパーティー機関による認証に対応

バーチャルメディア

- データ伝送パフォーマンスを向上させるバーチャルメディア機能 - ファイル転送、OSのパッチ適用、ソフトウェアのインストール、診断テストの実行に最適
- USBインターフェース対応サーバーでは、OSとBIOSの両方のレベルでバーチャルメディア機能が利用可能
- USB 2.0 DVD/CDドライブ、USBマストレージデバイス、PCハードドライブ、ISOイメージをサポート

バーチャルリモートデスクトップ

- モノクロの色深度、しきい値およびノイズ設定、帯域幅の増減などのビデオ品質を調整して、データ転送速度を最適化
- マウスダイナミック機能 - ローカル/リモートのマウスは自動的に同期
- 多言語対応のオンスクリーンキーボード

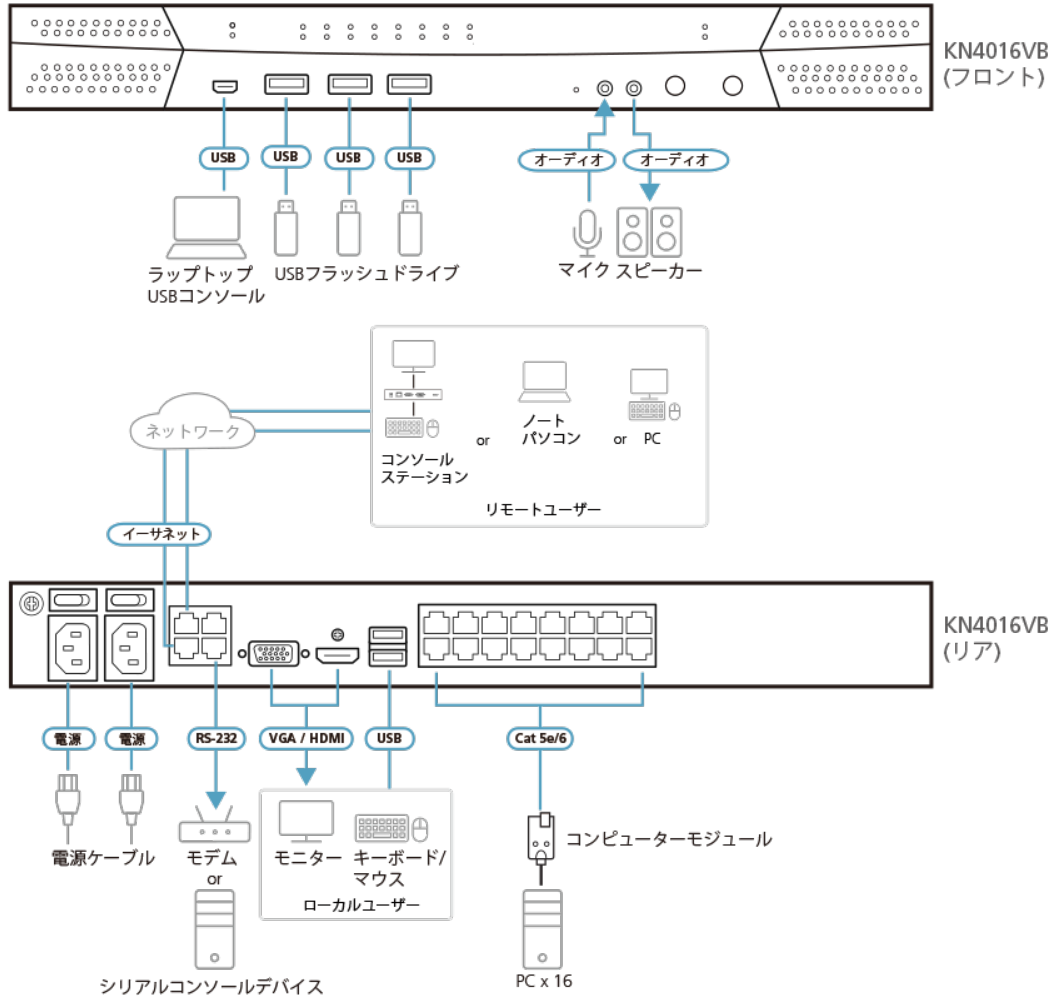
仕様

コンソール接続数	
ローカル	1 (リモートセッションと共有)
リモート	4
コンピューター接続数	
ダイレクト	16

最大	512 (カスケード接続)
ポート選択	プッシュボタン、ホットキー、GUI
コネクタ	
コンソールポート	USB Type-A メス×2 (White) HDMI メス×1 (Black) D-sub15ピン メス×1 (Blue)
USBポート	USB Type-A メス×3
オーディオ	オーディオジャック メス×2
バーチャルメディア	USB Mini-B メス×1
KVMポート	RJ-45 メス×16
シリアル	RJ-45 メス×1
LANポート	RJ-45 メス×1
PON	RJ-45 メス×2
電源	IEC 60320/C14×2
スイッチ	
ポート選択	プッシュボタン×2
リセット	ピンホール型スイッチ×1
電源	ロッカースイッチ×2
LED	
オンライン/選択	16 (Green / Orange)
リンク 10 / 100 / 1000 Mbps	2 (Red / Orange / Green)
電源	2 (Green)
エミュレーション	
キーボード/マウス	PS/2、USB
ビデオ	
ローカル	1920×1200@60Hz
リモート	1920×1200@60Hz
スキャンインターバル	1 ~ 255秒
電源仕様	AC 100V ~ 240V、50/60Hz、1.0A (日本仕様はPSE対応 3P/100V電源コードを同梱)
消費電力	AC110V:44W:260BTU/h AC220V:42.9W:254BTU/h 注意: ●ワット単位の測定値は、外部負荷がない場合の装置の標準的な消費電力を示します。 ●BTU/h単位の測定値は、デバイスに完全に負荷がかかった状態の消費電力を示します。
動作環境	
動作温度	0 ~ 40°C
保管温度	-20 ~ 60°C
湿度	0 ~ 80%RH、結露なきこと
本体	
ケース材料	メタル
重量	5.19 kg (11.43 lb)
サイズ(W×D×H)	433.6×412.1×44 mm

同梱品	電源ケーブル×2 マウントキット×1 ケーブル抜け防止ホルダー×2 ケーブル抜け防止ホルダー用取付工具×1 フットパッド (4pcs) ×1 クイックスタートガイド×1
-----	---

構成図



ATEN International Co., Ltd.

3F., No.125, Sec. 2, Datong Rd., Sijhih District., New Taipei City 221, Taiwan
 Phone: 886-2-8692-6789 Fax: 886-2-8692-6767
 www.aten.com E-mail: marketing@aten.com



© Copyright 2015 ATEN® International Co., Ltd.
 ATEN and the ATEN logo are trademarks of ATEN International Co., Ltd.
 All rights reserved. All other trademarks are the property of their respective owners.