

## CE924

USB DisplayPort KVMエクステンダー（デュアルディスプレイ & HDBaseT 2.0対応）



CE924は、1本のCat 6 / [2L-2910](#) Cat 6ケーブルでDisplayPortデジタルビデオ・ステレオオーディオ・USB・RS-232Cの各信号を延長します。

本製品には、最新のHDBaseT™テクノロジーが統合されています。

HDBaseT™ 2.0の規格は信頼性の高い伝送を保証し、1本のCat 6 / [2L-2910](#) Cat 6ケーブルでDisplayPortデジタルビデオ、1080pのデュアルディスプレイ環境を最大100m延長することができます。また720pならば最大150mまで延長できるロングリーチ機能も有しています。

CE924は各種信号に対応し、ケーブルの設置も容易であるため、輸送管理センター、医療施設、倉庫、拡張型ワークステーションなど、手軽なりリモートアクセスが必要とされるシーンに最適なソリューションです。

3年保証

国内  
在庫品

最大5年  
オプション  
保証対応

### 特長

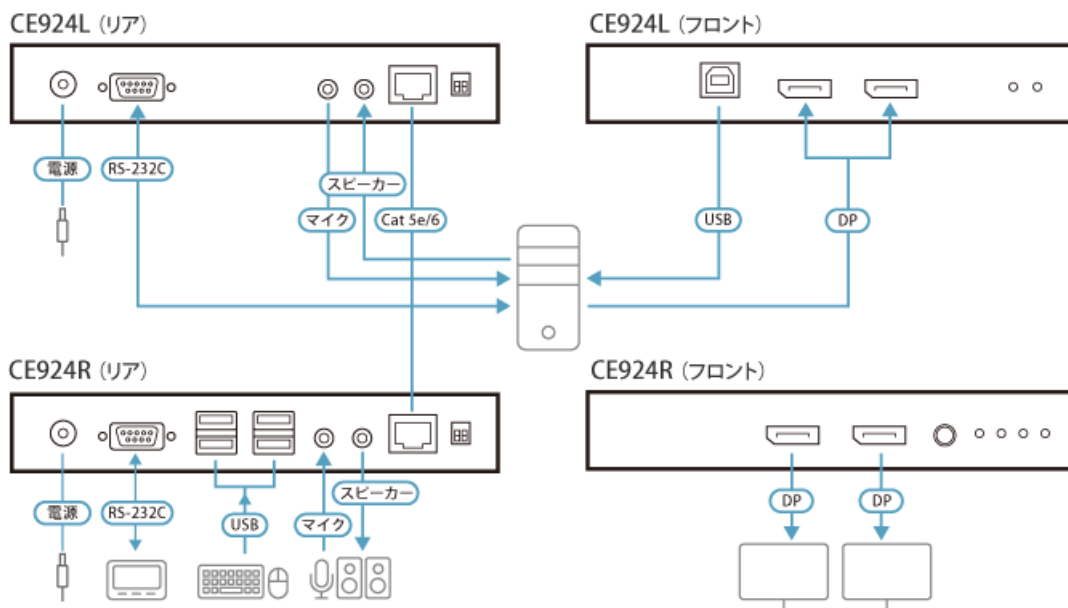
- DisplayPort搭載のコンピューターに対して、リモートコンソールからデュアルディスプレイでKVM操作が可能
- HDBaseT 2.0テクノロジー対応
- 1本のCat6/6aケーブルまたはATEN製Cat6ケーブル[2L-2910](#)を介して、ビデオ、オーディオ、USB、RS-232Cの各信号を延長送信可能
- ビットエラーの検知および修正により、高画質ビデオ送信時の信号の耐干渉性を強化
- 検出したHDBaseT信号伝送ステータスをリモートユニットにてLED表示
  - 独自のEDID制御方法でディスプレイ数に応じた最適な解像度を提供
  - 1本のHDBaseT向けツイストペアケーブルでAV信号と制御信号を伝送
- HDBaseTスタンダードモード：最大解像度 1080pデュアルディスプレイ@100m ( Cat6/6a/[2L-2910](#) )
- HDBaseTロングリーチモード：最大解像度 720pデュアルディスプレイ@150m
  - レシーバー側は4ポートUSB 2.0 Full Speedハブを搭載 - USB 2.0対応周辺機器を最大4台接続可能
  - HDCP準拠
  - 2ch PCステレオオーディオ対応 - 高品質な音声送信を実現
  - プッシュボタンまたはホットキーを使用したRS-232Cチャネル経由のPCウェイクアップ機能に対応
  - 8KV/15KV静電放電防止機能（接触電圧8KV、空中電圧15KV）搭載

### 仕様

Function	CE924L	CE924R
コネクター		
KVMポート	DisplayPort メス×2 ( Black ) USB Type-B メス×1 ( White ) ステレオミニジャック メス×1 ( Green ) ステレオミニジャック メス×1 ( Pink )	N/A
コンソールポート	N/A	DisplayPort メス×2 ( Black ) USB Type-A メス×4 ( White ) ステレオミニジャック メス×1 ( Green ) ステレオミニジャック メス×1 ( Pink )
RS-232C	DB-9ピン メス×1 ( Black )	DB-9ピン メス×1 ( Black )
電源	ロック式DC電源ジャック×1	ロック式DC電源ジャック×1
ユニット間	RJ-45 メス×1 ( Black )	RJ-45 メス×1 ( Black )
LED		
電源	1 ( Green )	1 ( Green )
リンク	1 ( Orange )	1 ( Orange )
ビデオ出力	N/A	2 ( Orange )
スイッチ		
ロングリーチモードスイッチ	スライドスイッチ×1	スライドスイッチ×1
ファームウェアアップグレード	スライドスイッチ×1	スライドスイッチ×1
プッシュボタン		
ウェイクアップボタン	N/A	プッシュボタン×1
ビデオ		
対応解像度	1080pデュアルディスプレイ@100m ( Cat6/6a ) 720pデュアルディスプレイ@150m ( Cat6/6a ) ロングリーチモード	1080pデュアルディスプレイ@100m ( Cat6/6a ) 720pデュアルディスプレイ@150m ( Cat6/6a ) ロングリーチモード
消費電力	DC12V:7.03W:33BTU/h  注意: ●ワット単位の測定値は、外部負荷がない場合の装置の標準的な消費電力を示します。 ●BTU/h単位での測定値は、デバイスに完全に負荷がかかった状態の消費電力を示します。	DC12V:9.92W:69BTU/h  注意: ●ワット単位の測定値は、外部負荷がない場合の装置の標準的な消費電力を示します。 ●BTU/h単位での測定値は、デバイスに完全に負荷がかかった状態の消費電力を示します。
動作環境		
動作温度	0 ~ 40°C	0 ~ 40°C
保管温度	-20 ~ 60°C	-20 ~ 60°C
湿度	0 ~ 80% RH、結露なきこと	0 ~ 80% RH、結露なきこと
本体		

ケース材料	メタル	メタル
重量	0.82 kg ( 1.81 lb )	0.85 kg ( 1.87 lb )
サイズ(WxDxH)	174.2×154.1×28.8 mm	174.2×155.7×28.8 mm
同梱品	DisplayPortケーブル×2 マイクフォンケーブル×1 スピーカーケーブル×1 USB Type-A→Type-Bケーブル×1 電源アダプター×2 ラックマウントキット×2 クイックスタートガイド×1	DisplayPortケーブル×2 マイクフォンケーブル×1 スピーカーケーブル×1 USB Type-A→Type-Bケーブル×1 電源アダプター×2 ラックマウントキット×2 クイックスタートガイド×1

## 構成図


**ATEN International Co., Ltd.**

3F, No.125, Sec. 2, Datong Rd., Sijhih District., New Taipei City 221, Taiwan  
 Phone: 886-2-8692-6789 Fax: 886-2-8692-6767  
 www.aten.com E-mail: marketing@aten.com



© Copyright 2015 ATEN® International Co., Ltd.  
 ATEN and the ATEN logo are trademarks of ATEN International Co., Ltd.  
 All rights reserved. All other trademarks are the property of their respective owners.