

CL3800

USB HDMI DVI VGA デュアルスライド対応LCDコンソールドロワー (ショートラック対応)



■ご注文用型番

ドロワーをお買い求めいただく際は、[ご注文用型番]をご指定の上でご注文ください。

ご注文用型番	レールタイプ	同梱のイーゼットアップ・ラックマウントキット	対応ラック奥行き*
CL3800NWJJS	ショートレール	2K-0003	46.5~70cm
CL3800NWJL	ロングレール	2K-0004	68~105cm

* ラックマウントキットの対応奥行き表示は、ラック取り付け支柱間の距離を表しています。
実際のラックマウント作業の際には、ラック内寸に対するドロワー本体の奥行きやケーブル取り回しを考慮する必要がありますのでご注意ください。

CL3800は、18.5インチワイド画面LCDモニター・キーボード・タッチパッドを1Uサイズに統合したコンソールドロワーです。

奥行きが従来品より短くなり、19インチラックにも搭載できるため、中継車や小規模なコントロールルーム等、スペースが限られた場所での使用に最適です。

コンソール側とコンピューター側のモニター用ポートにはHDMI、DVIおよびVGAが搭載されており、いずれかを選択しモニターやコンピューターを接続できます。また、フルHD対応のワイド画面LCDモニターで高画質な映像を表示できます。

CL3800はデュアルスライド構造を採用し、上下のモジュールが個別にスライド可能です。下部のキーボード&タッチパッドモジュールをラックに収納し、上部のLCDモジュールのみを起こして画面を表示できるので、モニタリングに便利な上に、スペースを有効活用できます。

さらに、本製品のフロントパネルにはセカンドマウス用のUSBポートを搭載しており、リアパネルにはセカンドKVMコンソール（USBキーボード、USBマウス、DVI、VGA、HDMIモニター）ポートとスピーカー用のミニステレオポートが備えられています。

CL3800は、屋外中継を行う放送局や各種業界のコントロールルーム等からの要望に応えたスペースの有効活用、高画質、フレキシブルな設置、多様な操作等の機能を多数搭載しています。

* 製品同梱のKVMケーブルはHDMIタイプの[2L-7D02UH](#)です。
アナログVGA (D-sub15) タイプのKVMスイッチやコンピューターを接続する場合には[2L-5003U](#)を、DVI-DタイプのKVMスイッチやコンピューターを接続する場合には[2L-7D02U](#)を別途お求めください。

CL3800NW: 18.5インチワイド LCDモニター (解像度フルHD1920×1080)
CL3800NX: 18.5インチワイド LCDモニター (解像度1366×768) (生産終了品)

オンラインショップで購入する

[Shop ATEN](#)


特長
スペースの有効活用

- LEDライト搭載 - 手元が暗い場合でもキーボードやタッチパッドの操作が可能
- 18.5インチワイド画面LCD一体型コンソールドロワー - 1Uサイズで快適なコンソール操作環境を提供
- ショートレールタイプ - 奥行きが短いため、狭い場所でのラックマウント作業が容易に
- デュアルスライド構造 - LCDパネル、キーボード&タッチパッドパネルは個別にスライド可能
- コンソールロック機能 - 未使用時にはコンソールドロワーを内側にロック
- オプションの2-in-1Uマウントキット ([2K-0007](#)) - CL3800とラックマウントKVMスイッチ/IP-KVMスイッチをラックの1Uスペースに取り付けることで、省スペースと、簡単かつ柔軟な操作が可能に ^{※1}

優れたA/V機能

- ビデオ入力はHDMI、DVI、VGAの3種類から選択可能 ^{※1}
- 解像度 - CL3800NWは18.5インチLCDモニター/解像度最大フルHD (1920×1080) 対応、CL3800NXは18.5インチLCDモニター/解像度最大1366×768対応。
- セカンドモニターへの出力は最大1920×1200まで対応
- スピーカー対応

柔軟なセットアップ

- ラックマウントキット同梱
- イージーセットアップ・ラックマウントキット対応 ^{※2}
- ソフトウェア不要
- ファームウェアアップグレード対応
- ホットプラグ対応

豊富な操作性

- セカンドコンソール (USB /HDMI /DVI /VGA) ポート搭載 ^{※1}
- フロントパネルにはUSBマウスポートを搭載 - ホットプラグ対応。USBハブポートとしても使用可能
- 標準105キー キーボード搭載
- 標準では日本語キーボードのみのお取り扱い、その他言語については別途お取り寄せ品(キャンセル不可)

^{※1} 一度に表示できるのは1種類のビデオ信号 (HDMI、DVI、VGA) のみです。

* CL3800NXは1920×1200@60Hzの映像信号に対応しており、受信した信号を1366×768@60Hzに縮小して表示します。

^{※2} 製品情報については、ATEN販売店にお問い合わせください。

ATEN製LCDコンソールドロワーを様々なシステムラックに取り付けることができる、専用ラックマウントキットを提供しております。ラックマウントキットのラインナップ詳細については、下記リンクより一覧表をご参照ください。

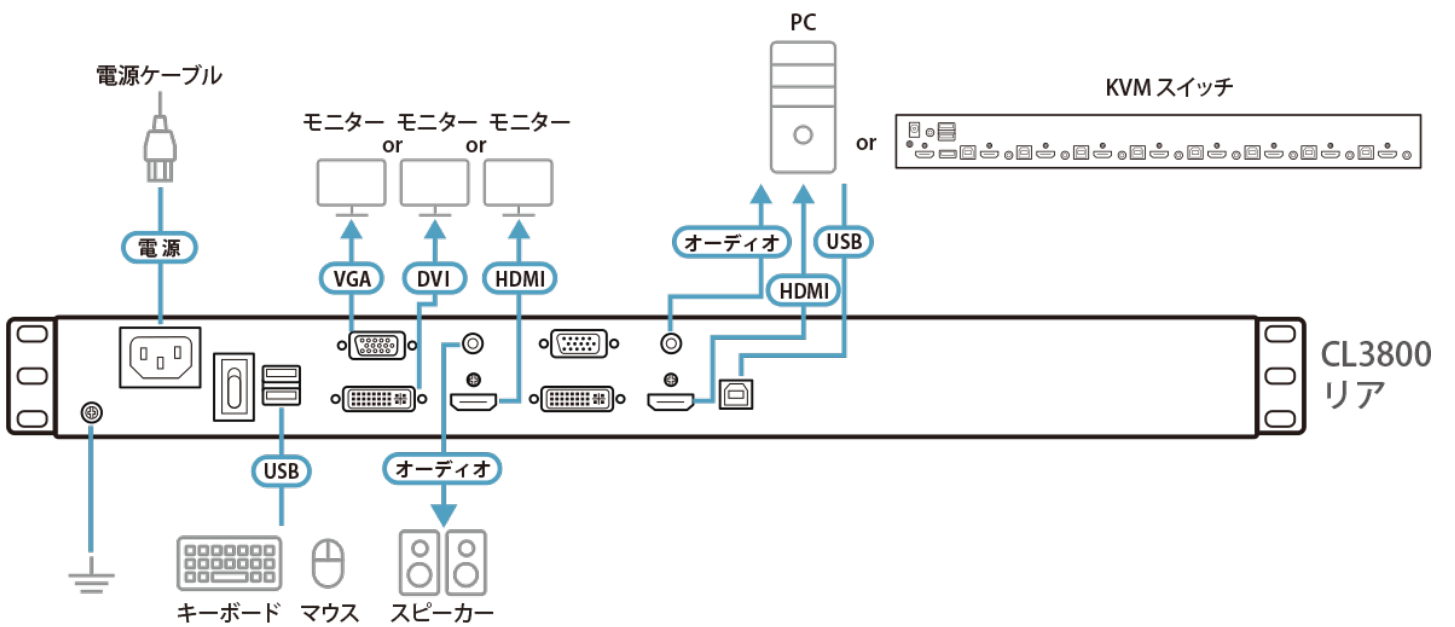
https://assets.aten.com/webpage/shared/ATEN_japan/PDF/rackmountkit-lineup.pdf

仕様

Function	CL3800NW	CL3800NX
コンピューター接続数		
ダイレクト	1	1
最大	(接続するKVMスイッチに依存)	(接続するKVMスイッチに依存)
コンピューター側対応インターフェース	キーボード/マウス: USB	キーボード/マウス: USB
セカンドコンソール側対応インターフェース	キーボード/マウス: USB	キーボード/マウス: USB
コンソール選択	ホットキー	ホットキー
コネクタ		
KVMポート	キーボード/マウス: USBタイプB メス×1 モニター: HDMIメス×1、DVI-Dメス×1、D-sub 15ピンオス×1 スピーカー: ステレオミニジャック×1	キーボード/マウス: USBタイプB メス×1 モニター: HDMIメス×1、DVI-Dメス×1、D-sub 15ピンオス×1 スピーカー: ステレオミニジャック×1
セカンドコンソールポート	キーボード: USBタイプA メス×1 マウス: USBタイプA メス×1 モニター: HDMIメス×1、DVI-Dメス×1、D-sub 15ピンメス×1、 スピーカー: ステレオミニジャック×1	キーボード: USBタイプA メス×1 マウス: USBタイプA メス×1 モニター: HDMIメス×1、DVI-Dメス×1、D-sub 15ピンメス×1、 スピーカー: ステレオミニジャック×1
ファームウェアアップグレード	RJ-11×1	RJ-11×1
電源	3極AC電源ソケット×1	3極AC電源ソケット×1
セカンドマウス/周辺機器	USBタイプA メス×1	USBタイプA メス×1

スイッチ		
リセット	ピンホール型スイッチ×1	ピンホール型スイッチ×1
電源	ロッカースイッチ×1	ロッカースイッチ×1
ファームウェアアップグレード	スライドスイッチ×1	スライドスイッチ×1
LCD電源	プッシュボタン×1	プッシュボタン×1
LCD調節	プッシュボタン×4	プッシュボタン×4
LED		
電源	KVMコンソール：ダークグリーン×1 LCD：オレンジ×1	KVMコンソール：ダークグリーン×1 LCD：オレンジ×1
ロック	Num Lock (グリーン)×1 Caps Lock (グリーン)×1 Scroll Lock (グリーン)×1	Num Lock (グリーン)×1 Caps Lock (グリーン)×1 Scroll Lock (グリーン)×1
ビデオ		
入力ビデオ解像度	最大1920×1200 @60Hz、1920×1080 @ 60Hz、DDC2B準拠	最大1920×1200 @60Hz、1920×1080 @ 60Hz、DDC2B準拠
パネル仕様		
画面サイズ	18.5インチ TFT-LCD	18.5インチ TFT-LCD
解像度	1,920×1,080@60Hz	1366×768 @60Hz
ピクセルピッチ	0.213 mm×0.213 mm	0.3 mm×0.3 mm
応答時間	20ミリ秒	5ミリ秒
視野角	178° (水平)、178° (垂直)	170° (水平)、160° (垂直)
コントラスト比	1000 : 1	700 : 1
対応色	1677万色	1677万色
輝度	350 cd/m ²	200 cd/m ²
エミュレーション		
キーボード/マウス	USB	USB
電源仕様	AC 100 ~ 240V、50/60Hz、1A (日本仕様はPSE対応3P/100V電源コードを同梱)	AC 100 ~ 240V、50/60Hz、1A (日本仕様はPSE対応3P/100V電源コードを同梱)
消費電力	AC110V:26.6W:140BTU/h AC220V:26.8W:141BTU/h 注意: ●ワット単位の測定値は、外部負荷がない場合の装置の標準的な消費電力を示します。 ●BTU/h単位の測定値は、デバイスに完全に負荷がかかった状態の消費電力を示します。	AC110:18.3W:101BTU/h AC220:17.8W:98BTU/h 注意: ●ワット単位の測定値は、外部負荷がない場合の装置の標準的な消費電力を示します。 ●BTU/h単位の測定値は、デバイスに完全に負荷がかかった状態の消費電力を示します。
動作環境		
動作温度	0 ~ 40°C	0 ~ 40°C
保管温度	-20 ~ 60°C	-20 ~ 60°C
湿度	0 ~ 80% RH、結露なきこと	0 ~ 80% RH、結露なきこと
本体		
ケース材料	メタル、プラスチック	メタル、プラスチック
重量	9.61 kg (21.17 lb)	9.79 kg (21.56 lb)
サイズ(W×D×H)	481×515×43 mm	481×515×43 mm
本体サイズ(W x D x H)	450×470×43mm	450×470×43mm
同梱品	イーゼルセットアップブラックマウントキット (ショートorロング) ×1 2L-7D02UHケーブル (1.8m) ×1 ファームウェアアップグレードケーブル×1 電源ケーブル×1 クイックスタートガイド×1 延伸ブラケット×2 ※ ※イーゼルセットアップブラックマウントキットとは併用できません。	イーゼルセットアップブラックマウントキット (ショートorロング) ×1 2L-7D02UHケーブル (1.8m) ×1 ファームウェアアップグレードケーブル×1 電源ケーブル×1 クイックスタートガイド×1 延伸ブラケット×2 ※ ※イーゼルセットアップブラックマウントキットとは併用できません。

構成図



ATEN International Co., Ltd.

3F., No.125, Sec. 2, Datong Rd., Sijhih District., New Taipei City 221, Taiwan
 Phone: 886-2-8692-6789 Fax: 886-2-8692-6767
 www.aten.com E-mail: marketing@aten.com



© Copyright 2015 ATEN® International Co., Ltd.
 ATEN and the ATEN logo are trademarks of ATEN International Co., Ltd.
 All rights reserved. All other trademarks are the property of their respective owners.