

CL5708

8ポート PS/2・USB VGA LCD KVMドロー（デジチェーンポート搭載、USBデバイス対応）



CL5708

CL5708はデュアルインターフェース(PS/2・USB)対応8ポートKVMドローです。本製品は従来のドローの機能に加え、LCDパネルにあるUSBポートにUSBデバイスを接続し、製品に接続されているコンピューターでそのデバイスを切り替えて使用することができます。また、インターフェースはPS/2とUSBに、OSはWindows、Linux、Mac、Oracle社SPARC(Sun)のマルチプラットフォームにそれぞれ対応しておりますので、様々なタイプのサーバーが混在する環境でのコンソールの集約に適しています。

■ご注文用型番

ドローをお買い求めいただく際は、[ご注文用型番]をご指定の上でご注文ください。

ご注文用型番	レールタイプ	同梱のイーザーセットアップ・ラックマウントキット	対応ラック奥行き*
CL5708MJJS	ショートレール	2K-0005	57 - 70cm
CL5708MJJL	ロングレール	2K-0006	68 - 105cm

*ラックマウントキットの対応奥行き表示は、ラック取り付け支柱間の距離を表しています。実際のラックマウント作業の際には、ラック内寸に対するドロー本体の奥行きやケーブル取り回しを考慮する必要がありますのでご注意ください。

CL5708MW ワイドディスプレイタイプがラインナップ入りしました

CL5708MWはKVMスイッチとしての機能は同等で、ディスプレイとして17.3インチのフルHD対応ワイドLCDを搭載したモデルです。1920×1080がドットバイドットで表示可能なので、フルHD解像度で業務を行われているユーザーに最適な製品です。

■ご注文用型番

ドローをお買い求めいただく際は、[ご注文用型番]をご指定の上でご注文ください。

ご注文用型番	レールタイプ	同梱のイーザーセットアップ・ラックマウントキット	対応ラック奥行き*
CL5708MWJJS	ショートレール	2K-0005	57 - 70cm
CL5708MWJL	ロングレール	2K-0006	68 - 105cm

*ラックマウントキットの対応奥行き表示は、ラック取り付け支柱間の距離を表しています。実際のラックマウント作業の際には、ラック内寸に対するドロー本体の奥行きやケーブル取り回しを考慮する必要がありますのでご注意ください。

トップで用いている製品画像は指紋認証モジュール付きの「CL5708FM」というシリーズですが、こちらは日本では取り扱いしておりませんのでご了承ください。

2年保証

国内
在庫品

最大5年
オプション
保証対応

特長

- ・ 17.3インチワイドフルHD LCDタイプがラインナップに加まりました
- ・ LEDライト搭載 - 手元が暗い場合でもキーボードやタッチパッドの操作が可能
- ・ 本体にLEDバックライト付きLCDモニター（17.3インチ、17.3インチ）を一体化したKVMコンソール
- ・ 省スペース・テラログジェ - 最大2カ所のコンソール（1バス）から最大8台または16台のコンピューターを操作
- ・ デイジーチェーン接続で最大31台のユニットを追加可能 - 1カ所のコンソールから最大256台（CL5708）のコンピューターを操作
- ・ デュアルインターフェース - コンピューターとコンソールのキーボードとマウスは、PS/2とUSBの両インターフェースに対応
- ・ 16:9のワイド画面に対応しLCD部分は120°まで開閉できるため、より快適な視野角に調整可能
- ・ マルチプラットフォーム対応 - Windows、Linux、Mac、Sun
- ・ PC・Mac・Sun用のマルチメディアUSBキーボードをサポート
- ・ PS/2およびUSBインターフェースの自動検出
- ・ PS/2とUSBキーボード・マウスをエミュレーション機能 - 製品側でどのポートが選択されていても、接続されたコンピューターはエラーを回避して起動
- ・ ホットプラグ対応USBマウスポートをフロントパネルに追加（USB周辺機器ポートとしても機能）
- ・ 優れたビデオ品質 - 最大1280×1024@75Hz（CL5708M/CL5708FM/CL5708N）および1920×1080@60Hz（CL5708MW）の解像度をサポート
- ・ ソフトウェア不要 - コンピューターを選択するのに、フロントパネルのプッシュボタン、ホットキー、多言語オンスクリーンディスプレイ(OSD)メニューといった便利な方法を提供
- ・ デイジーチェーン接続された機器構成におけるステーション位置を自動検出 - DIPスイッチの自動設定不要。ステーション位置はフロントパネルのLEDに表示
- ・ ステーション位置の変更時にポートネームを自動で再設定
- ・ 2段階のパスワードセキュリティ - 権限のあるユーザーのみコンピューターの表示や操作が可能
- ・ 個別のプロファイルで管理されたアドミニストレーター（1名）とユーザー（4名）のアカウントをサポート
- ・ オートスキャン機能搭載 - ユーザーが選択したサーバーのみを対象に監視
- ・ ブロードキャスト対応 - キーボードから入力されたコマンドを、機器構成において使用可能な全コンピューターに一斉送信
- ・ ホットプラグ対応
- ・ ホットキーとOSDによるビープ音のオン/オフ
- ・ ケーブルでデイジーチェーン接続された全てのKVMスイッチに対してファームウェアのアップグレードを実行
- ・ イージーセットアップ・ラックマウントキット対応
- ・ サポートされるキーボード言語 - 英語(米国)、英語(英国)、フランス語、ドイツ語、ドイツ語(スイス)、ギリシャ語、ハンガリー語、イタリア語、日本語、韓国語、ロシア語、スペイン語、スウェーデン語、繁体字中国語
- ・ 指紋リーダー搭載モデル*1をラインナップ（CL5708FM）
- ・ 個々のコンピューターからUSBポート経由でUSB周辺機器*2にアクセス可能（CL5708MWは対象外）

*1 指紋リーダーは、製品本体にログインするための代替手段として使用できます。
 ユーザーとアドミニストレーターの各アカウントに対して、それぞれ1~4本の指紋を読み取り、記録されたデータを使用してログインできます。
 *2 USB周辺機器機能はUSBケーブルで接続した場合のみ動作します。PS/2ケーブルで接続した場合は機能しません（CL5708MWは対象外）。

* 製品に接続されたUSBデバイスへのアクセスは、製品とコンピューターの間にはUSB対応のKVMケーブルを使用しただけに限りご利用いただけます。
 PS/2対応のKVMケーブルを使用した場合はこの機能はご利用いただけません。また、USBデバイスは、CL5708に直接接続されているコンピューターからはアクセス可能ですが、子機となるスイッチからアクセスすることはできませんのでご注意ください。

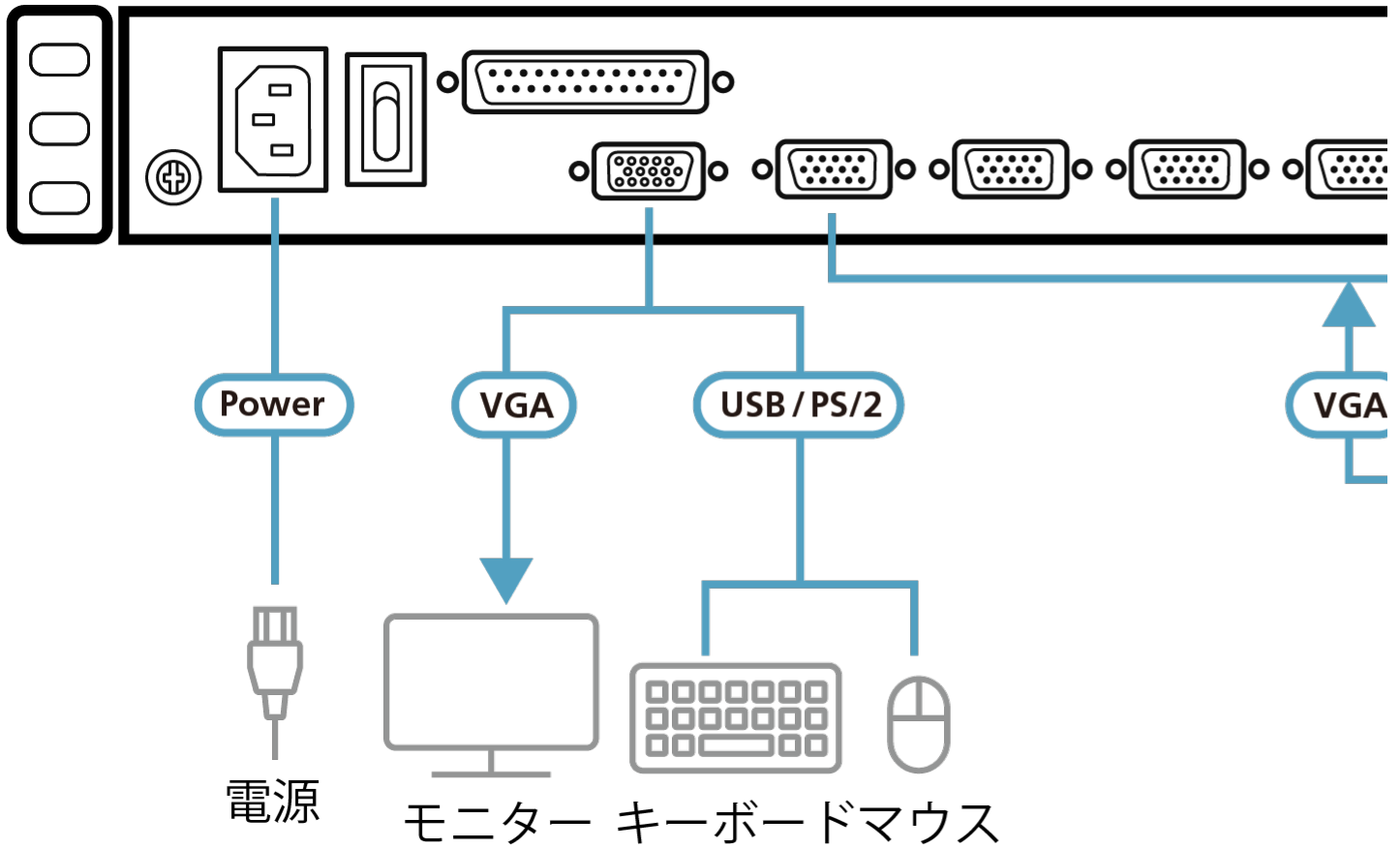
ATEN製LCDコンソールドローワーを様々なシステムラックに取り付けることができる、専用ラックマウントキットを提供しております。
 ラックマウントキットのラインナップ詳細については、下記リンクより一覧表をご参照ください。
https://assets.aten.com/webpage/shared/ATEN_japan/PDF/rackmountkit-lineup.pdf

仕様

Function	CL5708M	CL5708MW
コンピューター接続数		
ダイレクト	8	8
最大	256 (デイジーチェーン接続の場合)	256 (デイジーチェーン接続の場合)
ポート選択	OSD、ホットキー、プッシュボタン	OSD、ホットキー、プッシュボタン
コネクター		
KVMポート	SPHD メス×8 (Yellow)	SPHD メス×8 (Yellow)
デイジーチェーンポート	DB-25 オス×1	DB-25 オス×1
ファームウェアアップグレード	RJ-11 メス×1	RJ-11 メス×1
電源	IEC 60320 C14×1	IEC 60320 C14×1
セカンドコンソールポート	SPHD オス×1 (Yellow)	SPHD オス×1 (Yellow)
外付けマウスポート	USB Type-A メス×1(フロント側)	USB Type-A メス×1(フロント側)
USBポート	USB Type-A メス×1	N/A
スイッチ		
ポート選択	プッシュボタン×2	プッシュボタン×2
ステーション選択	プッシュボタン×2	プッシュボタン×2
リセット	ピンホール型スイッチ×1	ピンホール型スイッチ×1
ファームウェアアップグレード	スライドスイッチ×1	スライドスイッチ×1
電源	ロッカースイッチ×1	ロッカースイッチ×1
LCD調節	プッシュボタン×4	プッシュボタン×4
LCD電源	LEDプッシュボタン×1	LEDプッシュボタン×1
LED		
オンライン	8 (Orange)	8 (Orange)
ポートID	2桁7セグメントLED表示 (Orange)	2桁7セグメントLED表示 (Orange)
ステーションID	2桁7セグメントLED表示 (Orange)	2桁7セグメントLED表示 (Orange)
電源	1 (Dark Green)	1 (Dark Green)
ロック	Num Lock×1 (Green) Caps Lock×1 (Green) Scroll Lock×1 (Green)	Num Lock×1 (Green) Caps Lock×1 (Green) Scroll Lock×1 (Green)
LEDライト	LEDライト×1	LEDライト×1

パネル仕様		
画面サイズ	17インチ TFT-LCD	17.3インチ TFT-LCD
解像度	1280×1024@75Hz	1920×1080@60Hz
応答時間	5ミリ秒	16ミリ秒
視野角	170° (水平)、160° (垂直)	170° (水平)、170° (垂直)
ピクセルピッチ	0.264mm×0.264mm	0.1989mm×0.1989mm
対応色	1677万色	1677万色
コントラスト比	1900/2/10 16:01:00	1900/2/2 8:01:00
輝度	250cd/m ²	250cd/m ²
ビデオ		
入力ビデオ解像度	最大1920×1200@60Hz、 1280×1024@75Hz、DDC2B	最大1920×1200@60Hz、 1280×1024@75Hz、DDC2B
スキャンインターバル	1 - 255 秒	1 - 255 秒
エミュレーション		
キーボード/マウス	PS/2、USB	PS/2、USB
電源仕様	100 - 240V AC、50/60Hz、1A	100 - 240V AC、50/60Hz、1A
消費電力	AC110V:23.9W:125BTU/h AC220V:25.1W:130BTU/h 注意: ●ワット単位の測定値は、外部負荷がない場合の装置の標準的な消費電力を示します。 ●BTU/h単位の測定値は、デバイスに完全に負荷がかかった状態の消費電力を示します。	AC110V:14.5W:79BTU/h AC220V:15.4W:83BTU/h 注意: ●ワット単位の測定値は、外部負荷がない場合の装置の標準的な消費電力を示します。 ●BTU/h単位の測定値は、デバイスに完全に負荷がかかった状態の消費電力を示します。
動作環境		
動作温度	0 - 40°C	0 - 40°C
保管温度	-20 - 60°C	-20 - 60°C
湿度	0 - 85%RH、結露なきこと	0 - 85%RH、結露なきこと
本体		
ケース材料	メタル、プラスチック	メタル、プラスチック
レールタイプ	シングルレール	シングルレール
重量	13.47 kg	13.39 kg
サイズ(W×D×H)	480×642.7×44mm	480×689.2×44mm

構成図



ATEN International Co., Ltd.

3F., No.125, Sec. 2, Datong Rd., Sijhih District., New Taipei City 221, Taiwan
 Phone: 886-2-8692-6789 Fax: 886-2-8692-6767
 www.aten.com E-mail: marketing@aten.com



© Copyright 2015 ATEN® International Co., Ltd.
 ATEN and the ATEN logo are trademarks of ATEN International Co., Ltd.
 All rights reserved. All other trademarks are the property of their respective owners.