

KL1508Ai

17/19インチ 8ポート カテゴリ5e デュアルスライド LCD IP-KVMドロー (デジチェーンポート搭載)



■ご注文用型番

ドローをお買い求めいただく際は、[ご注文用型番]をご指定の上でご注文ください。

17インチLCDモデル

ご注文用型番	レールタイプ	同梱のイーゼーセットアップ ・ラックマウントキット	対応ラック奥行き*
KL1508AIMJJS	ショートレール	2K-0005	57~70cm
KL1508AIMJL	ロングレール	2K-0006	68~105cm

19インチLCDモデル

ご注文用型番	レールタイプ	同梱のイーゼーセットアップ ・ラックマウントキット	対応ラック奥行き*
KL1508AINJJS	ショートレール	2K-0005	57~70cm
KL1508AINJL	ロングレール	2K-0006	68~105cm

* ラックマウントキットの対応奥行き表示は、ラック取り付け支柱間の距離を表しています。
実際のラックマウント作業の際には、ラック内寸に対するドロー本体の奥行きやケーブル取り回しを考慮する必要がありますのでご注意ください。

KL1508Aiは、最大8台のコンピューターへのリモートアクセス機能を搭載した、17/19インチLCD搭載IP-KVMドローです。

コンソール(キーボード、LCDモニター、タッチパッド)と8ポートIP-KVMスイッチの機能を1Uサイズの筐体に収め、システムラックにマウントできる製品です。本体はデュアルスライド構造を採用し、上下のモジュールが個別にスライド可能。このため、下部のキーボードモジュールをラックに格納し、上部のLCDモジュールだけを使ってシステムを監視できます。また、サーバーインターフェースに適した「コンピューターモジュール」とカテゴリ5/6eケーブルを使ってサーバーと接続しますので、ケーブルの占有スペースを削減できるのも特長です。

機能面でもサーバールームでの用途が十分に考慮されているのが強みです。中でも、最大16台のサーバーのコンソール画面を同時表示できる「パネルアレイモード」を使えば、切替操作を行わなくても画面の変化にすぐ気付くことができますので、迅速な対応が可能になります。



3年保証

 最大5年
オプション
保証対応

特長

- デュアルスライド対応17/19インチLCD一体型8ポートカテゴリ5 IP-KVMドロワー
- 1コンソールから最大8台のコンピューターをローカルとリモートの両方から操作可能
- デジチェーン接続対応 - KVMスイッチの追加増設は最大15台まで、接続可能コンピューターは最大128台まで対応^{※1}
- ローカル・リモートセッションで1バスを共有
- RJ-45ポートへのカテゴリ5e/6ケーブルの配線ですべて省スペースを実現
- 自動変換機能を備えたコンピューターモジュールの使用で、インターフェース(PS/2、USB、Sun)が混在した環境でもコンソールの集約が可能
- セカンドコンソールポート搭載 (PS/2・USB対応)
- マルチプラットフォーム対応 - Windows、Mac、Linux、Oracle社SPARC(Sun)
- 外付USBマウス用ポート搭載
- 1Uサイズのデュアルスライド構造 - LCDパネル、キーボード/タッチパッドパネルは個別にスライドさせることが可能
- LCD部分は120°まで開閉可能
- コンソールロック機能 - 未使用時にはコンソールドロワーを内側にロック
- LCDモニター専用電源ボタン搭載
- 解像度 - 入力ビデオ解像度は最大1920×1200@60Hz^{※2} (最大30m)、1600×1200@60Hz (最大40m)、1280×1024@75Hz (最大50m) をサポート
- イメージセットアップ・ラックマウントキット対応
- ユーザーアカウントは最大64名まで作成可能 - 同時ログイン可能なユーザーは最大32名
- セッション終了機能 - アドミニストレーターはユーザーセッションを手動で終了することが可能
- モジュールID保存機能^{※3} - モジュールのポート変更後もデバイス情報を自動認識。製品側では再設定不要
- ポートアクセスモードの設定が可能 - 排他/占有/共有
- イベントログ、Windowsベースのログサーバー対応
- ローカルログインイベント
- ファームウェアアップグレード対応
- IPv6対応
- ポート代替方法 - プッシュボタン、ホットキー、日本語対応OSD、ブラウザGUI
- ブラウザメニューおよびアプリケーションGUIは多言語対応 - 運用前のトレーニング時間を最小限に抑え生産性を向上
- マルチプラットフォームのクライアントに対応 (Windows、Mac OS X、Linux、Oracle社SPARC(Sun))
- 各種Webブラウザに対応 (IE、Chrome、Firefox、Safari、Opera、Edge)
- 純粋なWebテクノロジーにおけるブラウザベースのUIで、管理者はJavaソフトウェアパッケージをインストールしてなくても操作が可能
- パネルアレイモード^{※4} - 画面を分割し、複数の管理ポートのデスクトップを同時表示
- キーボードブロードキャスト機能^{※5} - キーボード入力を製品配下にあるコンピューターに一斉送信
- 外部認証対応 - RADIUS、LDAP、LDAPS、Active Directory
- ブラウザからのユーザーログインは、TLS 1.2暗号化通信およびRSA 2048ビット証明書でセキュリティを確保
- キーボード/マウス、ビデオの各信号を個別に暗号化 (56ビットDES、168ビット3DES、256ビットAES、128ビットRC4、ランダムより選択)
- IPアドレス、MACアドレスによるフィルタリング機能
- サーバーアクセス - 操作権限はユーザーまたはグループ単位で設定可能
- 帯域制御機能 - ビデオ画質は帯域幅の変化に応じて自動調整。モノクロ色/深度設定、データ圧縮率の閾値/ノイズ設定は環境に合わせて変更が可能
- デスクトップ画面はフルスクリーン表示、またはリサイズ可能なウィンドウ表示が選択可能
- リモートユーザーのコミュニケーションに活用できるメッセージボード搭載
- マウスダイナミック機能 - ローカル/リモートのマウスは自動的に同期
- 標準では日本語キーボードのみのお取り扱い、その他言語については別途お取り寄せ品(キャンセル不可)
- 接続機器にはBIOSレベルからのアクセスが可能

^{※1} 対応KVMスイッチ - [KH1508A/KH1516A](#)、[CS1708A/CS1716A](#)
^{※2} KA71xxまたはKA75xxシリーズのコンピューターモジュールをお使いの場合は、製品本体のラベルでFHDの対応状況を確認してください。

^{※3} モジュールID保存機能対応 - [KA7520](#)、[KA7170](#)、[KA7570](#)、[KA7920](#)、[KA7970](#)、[KA7130](#)
^{※4} リモートコンソールのみ

^{※5} ローカルコンソールのみ

^{*} コンピューターモジュールと本体との間には、弊社 Cat5eケーブルのご使用を推奨致します。

ATEN製LCDコンソールドロワーを様々なシステムラックに取り付けることができる、専用ラックマウントキットを提供しております。ラックマウントキットのラインナップ詳細については、下記リンクより一覧表をご参照ください。

https://assets.aten.com/webpage/shared/ATEN_japan/PDF/rackmountkit-lineup.pdf

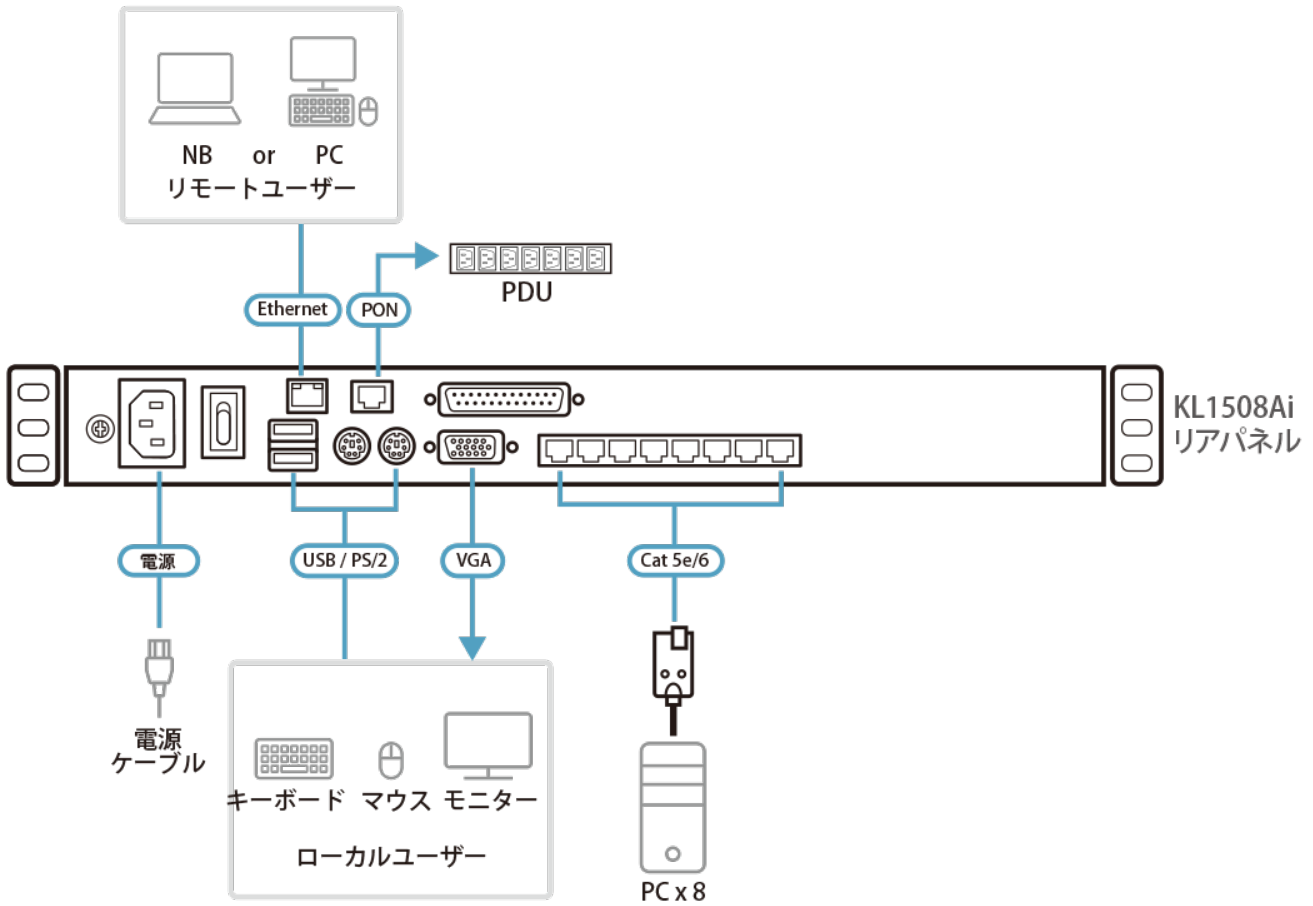
仕様

Function	KL1508AiM	KL1508AiN
コンピューター接続数		
ダイレクト	8	8
最大	128 (デジチェーン接続)	128 (デジチェーン接続)
コンソール接続数		
ローカル	1 (セカンドコンソール)	1 (セカンドコンソール)
リモート	1	1
コンピューター側対応インターフェース	キーボード/マウス : PS/2、USB(Win、Linux、Mac、Sun)	キーボード/マウス : PS/2、USB(Win、Linux、Mac、Sun)
セカンドコンソール側対応インターフェース	キーボード/マウス : PS/2、USB	キーボード/マウス : PS/2、USB
ポート選択	OSD、ホットキー、プッシュボタン	OSD、ホットキー、プッシュボタン

コネクタ		
KVMポート	キーボード/マウス/モニター：RJ-45×8	キーボード/マウス/モニター：RJ-45×8
コンソールポート	セカンドコンソール キーボード：USBタイプA メス×1、ミニDIN6ピン メス×1 マウス：USBタイプA メス×1、ミニDIN6ピン メス×1 モニター：D-Sub 15ピン メス×1	セカンドコンソール キーボード：USBタイプA メス×1、ミニDIN6ピン メス×1 マウス：USBタイプA メス×1、ミニDIN6ピン メス×1 モニター：D-Sub 15ピン メス×1
外付けマウスポート	USBタイプA メス×1	USBタイプA メス×1
デジチェーンポート	OUT：DB-25ピン オス×1	OUT：DB-25ピン オス×1
ファームウェアアップグレード	RJ-11 メス×1	RJ-11 メス×1
電源	3極AC電源ソケット×1	3極AC電源ソケット×1
PON	RJ-45 メス×1	RJ-45 メス×1
LANポート	RJ-45 メス×1	RJ-45 メス×1
スイッチ		
ポート選択	プッシュボタン×8	プッシュボタン×8
ステーション選択	プッシュボタン×2	プッシュボタン×2
LCD調節	プッシュボタン×4	プッシュボタン×4
LCD電源	プッシュボタン×1	プッシュボタン×1
リセット	ピンホール型スイッチ×1	ピンホール型スイッチ×1
ファームウェアアップグレード	スライドスイッチ×1	スライドスイッチ×1
電源	ロッカースイッチ×1	ロッカースイッチ×1
LED		
オンライン	グリーン×8	グリーン×8
選択	オレンジ×8	オレンジ×8
LCD電源	オレンジ×1	オレンジ×1
ロック	Num Lock (グリーン)×1 Caps Lock (グリーン)×1 Scroll Lock (グリーン)×1	Num Lock (グリーン)×1 Caps Lock (グリーン)×1 Scroll Lock (グリーン)×1
電源	ブルー×1	ブルー×1
ステーションID	2桁7セグメントデジタル表示 オレンジ×2	2桁7セグメントデジタル表示 オレンジ×2
リンク	グリーン×1	グリーン×1
10/100/1000 Mbps	non-FHD：10/100 Mbps (Orange / Green) FHD：100/1000 Mbps (Orange / Green)	non-FHD：10/100 Mbps (Orange / Green) FHD：100/1000 Mbps (Orange / Green)
エミュレーション		
キーボード/マウス	PS/2、USB(Win、Linux、Mac、Sun)	PS/2、USB(Win、Linux、Mac、Sun)
スキャンインターバル	1～255秒 (ユーザー設定) /5秒 (デフォルト)	1～255秒 (ユーザー設定) /5秒 (デフォルト)
電源仕様	AC 100～240V、50/60Hz、1A (日本仕様はPSE対応3P/100V電源コードを同梱)	AC 100～240V、50/60Hz、1A (日本仕様はPSE対応3P/100V電源コードを同梱)
消費電力	AC110V:21.1W:110BTU/h AC220V:22.2W:115BTU/h 注意: ●ワット単位の測定値は、外部負荷がない場合の装置の標準的な消費電力を示します。 ●BTU/h単位での測定値は、デバイスに完全に負荷がかかった状態の消費電力を示します。	AC110V:24.3W:125BTU/h AC220V:24.5W:126BTU/h 注意: ●ワット単位の測定値は、外部負荷がない場合の装置の標準的な消費電力を示します。 ●BTU/h単位での測定値は、デバイスに完全に負荷がかかった状態の消費電力を示します。

解像度	ローカル 1600×1200@60Hz (non-FHD) 1920×1200@60Hz (FHD) リモート 1600×1200@60Hz (non-FHD) 1920×1200@60Hz (FHD) ※1,280×1,024を超える解像度の場合、正しく表示されない場合があります。	ローカル 1600×1200@60Hz (non-FHD) 1920×1200@60Hz (FHD) リモート 1600×1200@60Hz (non-FHD) 1920×1200@60Hz (FHD) ※1,280×1,024を超える解像度の場合、正しく表示されない場合があります。
パネル仕様		
画面サイズ	17インチ	19インチ
解像度	1280×1024@75Hz	1280×1024@75Hz
ピクセルピッチ	0.264 mm×0.264 mm	0.294 mm×0.294 mm
対応色	1670万色	1670万色
コントラスト比	1000:1	1000:1
輝度	250 cd/m ²	250 cd/m ²
応答時間	5ミリ秒	5ミリ秒
視野角	170°(水平)、160°(垂直)	170°(水平)、160°(垂直)
動作環境		
動作温度	0 ~ 40°C	0 ~ 40°C
保管温度	-20 ~ 60°C	-20 ~ 60°C
湿度	0 ~ 80% RH、結露なきこと	0 ~ 80% RH、結露なきこと
本体		
ケース材料	メタル	メタル
重量	15.23 kg (33.55 lb)	15.39 kg (33.9 lb)
サイズ(W×D×H)	480×702×44 mm	480×702×44 mm
同梱品	(KL1508Aiの同梱品) 電源ケーブル×1 イーザーセットアップブラックマウントキット(ショートorロング)×1 ファームウェアアップグレードケーブル×1 クイックスタートガイド×1 延伸ブラケット×2※ ※イーザーセットアップブラックマウントキットとは併用できません。	(KL1508Aiの同梱品) 電源ケーブル×1 イーザーセットアップブラックマウントキット(ショートorロング)×1 ファームウェアアップグレードケーブル×1 クイックスタートガイド×1 延伸ブラケット×2※ ※イーザーセットアップブラックマウントキットとは併用できません。
KVM		
コンピューターモジュール	《PS/2用モジュール》 KA7520 KA7920 《USB用モジュール》 KA7166 KA7168 KA7169 KA7170 KA7570 KA7970	《PS/2用モジュール》 KA7520 KA7920 《USB用モジュール》 KA7166 KA7168 KA7169 KA7170 KA7570 KA7970
SUNシステム専用モジュール (D-SUB15ピン+USB)	KA7170	KA7170
MAC用モジュール	KA7170 KA7570 KA7970	KA7170 KA7570 KA7970
デジチェーン対応製品	KH1508A KH1516A CS1708A CS1716A	KH1508A KH1516A CS1708A CS1716A
デジチェーン用ケーブル	2L-1700(0.6m) 2L-1701(1.8m) 2L-1703(3m) 2L-1705(5m) 2L-1715(15m)	2L-1700(0.6m) 2L-1701(1.8m) 2L-1703(3m) 2L-1705(5m) 2L-1715(15m)

構成図



ATEN International Co., Ltd.

3F., No.125, Sec. 2, Datong Rd., Sijhih District., New Taipei City 221, Taiwan
 Phone: 886-2-8692-6789 Fax: 886-2-8692-6767
 www.aten.com E-mail: marketing@aten.com



© Copyright 2015 ATEN® International Co., Ltd.
 ATEN and the ATEN logo are trademarks of ATEN International Co., Ltd.
 All rights reserved. All other trademarks are the property of their respective owners.