

RCMDVI40BT

RCMDVI40BT : DVI-I IP-KVMトランスミッター (デュアルディスプレイ、リモートアクセス機能搭載、デュアル電源/LAN対応)



RCMDVI40BTは、DVIインターフェースのコンピュータのコンソールをネットワーク経由で最大10km延長できる高性能なIP-KVMトランスミッターです。

本製品の導入により、コンソールをサーバー/コンピュータから離してセットアップすることができるようになるため、管理対象となるサーバー/コンピュータを安全で空調管理された環境に設置したまま、操作は現場で行うことが可能になります。ミッションクリティカルなシステムにおいて一定の可用性が確保できるよう、デュアル電源/LANに対応しています。また、本製品が提供しているATEN独自のRCM APIを活用すれば、製造現場の工程管理システムなどとの自動連携も可能です。

- DVIインターフェースのコンピュータのコンソールをネットワーク経由で延長
 - DVI-I デュアルディスプレイモデル
- ATEN製アクセスコントロールボックス [2XRT-0015G](#) との併用で、リモート制御権限の有効/無効をオンサイトのボタン操作で切替可能
- マルチスクリーンコントロール機能搭載 - 画面の境界を越えてマウスカーソルを移動させるだけで、別のレシーバー (Rx) へと切替
- デュアル電源/LAN対応
- 最大解像度 - 最大1920x1200@60Hz
- ATENビデオセッションレコーディングソフトウェア [CCVSR](#) との連携に対応
- RCMデバイス用リモート制御 & 監視管理ソフトウェア [RCMMS](#) 対応



特長

リモート制御 & 監視 (RCM) に特化した機能

- リモート制御権限を有効/無効にできるATEN IP-KVMアクセスコントロールボックスに対応*
- [RCMMS](#) 対応 - カスタマイズ可能なパネルアレイにより、オペレーターはすべてのマシンを同時監視可能
- OSDタイトルバー通知 - 緊急のイベント発生をユーザーに即時通知
- 制御ターミナル - DI/DO/リレーをサポートし、スタックライトやその他の外部センサーの状態を検出
- 専用RCM APIをサポート - より多くの機能 (例 : OCR) を実現することで、システムインテグレーターの生産ライン制御が容易に

注意 : *ATEN IP-KVMアクセスコントロールボックス ([2XRT-0015G](#)) は別売りです。製品情報については、ATENの販売店にお問い合わせください。

高度な機能

- ユーザーネームとパスワードの入力が不要なRFIDログイン

- リモートアクセスされたコンピューターの操作はCCVSRで記録可能
- マルチスクリーンコントロール - 画面の境界を越えてマウスカーソルを移動させるだけで、別のレシーバー（Rx）へと切替
- 「プッシュ」 & 「プル」 - ワンクリックだけで1台のRxまたはビデオウォールに対してコンテンツを簡単に共有
- ビデオウォール - 各レイアウトにおいて最大12x12（最大144台のディスプレイ）で複数のビデオウォールを作成
- 高度なスケジューリング機能 - 時間と日付に基づいて接続を設定することで、作業効率の向上とコストの節約を実現
- バーチャルトランスミッター - 異なるトランスミッターから出力されたビデオ、オーディオ、USB、シリアルの各ソースを個別にストリーミング
- 内部および外部認証対応 - LDAP、Active Directory、RADIUS、およびTACACS+外部認証をサポート
- RCMデバイスへのアクセスや操作権限をユーザーまたはグループで設定可能

注意：これらの高度な機能は、RCMトランスミッターがIP-KVMレシーバーと併用されて、KEマトリクス管理ソフトウェア（[CCKM](#)）によって管理されている場合にサポートされます。

ハードウェア

- 電源/ネットワークのフェイルオーバーに対応 - 製品本体には電源冗長用のDCジャックを2箇所搭載し、RJ-45ポート（1ポート）とSFPファイバーポート（2ポート）をネットワークフェイルオーバーに使用することで、ミッションクリティカルなシステムにおいて一定の可用性を確保
- 1Gbps SFPファイバーモジュールの拡張に対応^{*1} - 最大10km
- 高度プロセッサ搭載により、最大1920x1200@60Hzのビデオ信号をロスレスおよび低レイテンシーで伝送
- デジタル（DVI）またはアナログ（VGA）ビデオ出力をサポート^{*2}
- オーディオ対応 - ステレオスピーカー、マイクに対応
- 高速バーチャルメディア対応
- Auto-MDIX対応 - ケーブルの種類（ストレート/クロス）を自動判別
- 8KV/15KV ESD保護および2KVサージ保護
- ファンレスデザインにより、エネルギー効率に優れ、動作音も静かな操作環境を実現
- マウントオプション：
 - [2X-021G](#) デュアルラックマウントキット
 - [2X-031G](#) シングルラックマウントキット
- 産業用グレードの電源アダプターを搭載 - 過酷な環境条件下での耐久性と適応性を保証するために、動作温度0 ~ 50°Cまで対応

注意：

1. SFPモジュール（[2A-136G](#) / [2A-137G](#)）は製品パッケージに同梱されていません。お求めの際には弊社販売代理店までお問い合わせください
2. DVIからVGA信号に変換するには、DVI-I→VGAコンバーターが別途必要です。

管理

- ATEN ビデオセッションレコーディングソフトウェアCCVSR対応
- ローカルコンソール - 柔軟なローカルまたはIP コンソールアクセス
- EDID Expert™（EDIDエミュレーション）機能搭載 - スムーズな電源投入と最適なビデオ品質のために自動/手動で適切なEDIDモードを選択可能
- 複数同時アクセス用に4つの選択可能なアクセスモード（排他/占有/共有/表示のみモード） - 管理者は、情報共有を促進したり、ユーザー間の干渉を回避したりするために、Txデバイスのアクセスモードを選択可能
- オンスクリーンレビュー（アレイモード） - 1画面に最大36台分の映像を6x6画面で表示可能
- 高速切替 - ローカルディスプレイ上で異なるビデオ解像度を0.3秒以内に切替可能
- コマンドラインインターフェース - 管理者は、CLIまたはサードパーティアプリケーションを使用し、RS-232CまたはTCP/IPを介してすべてのRCMデバイスを制御可能
- ホットキーコマンド対応
- デバイスの特定と識別に役立つLED点滅とピープ音
- 「プッシュ」 & 「プル」機能によるコンテンツ共有

セキュリティ

- RCMデバイスのダイレクト接続用LANポート搭載 - 職場のネットワークからの分離が可能
- セキュアなデータ通信 - AES-128bit暗号化により、ネットワークを介して送信される前にすべてのデータを保護し、受信側のデータを復号化
- 業界標準TLSプロトコル対応

バーチャルメディア

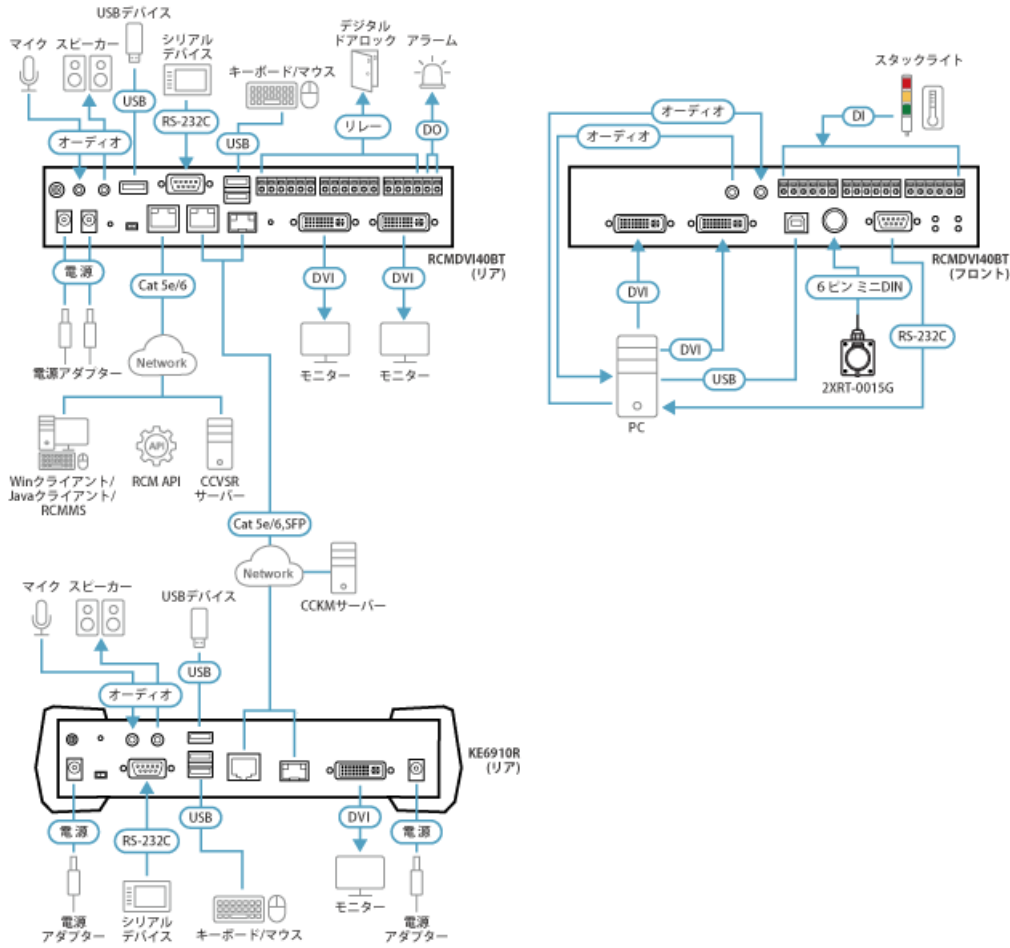
- バーチャルメディア対応 - ファイルアプリケーション、OSのパッチ適用、ソフトウェアのインストール、および診断テストの作業が効率的に
- USB 2.0 DVD/CDドライブ、USBマスタストレージデバイス、PCハードドライブ、フォルダー、ISOイメージ対応
- スマートカード/CACリーダー対応
- USBインターフェース対応サーバーでは、OSとBIOSの両方のレベルでバーチャルメディア機能が利用可能

仕様

コネクタ	
コンソールポート	USB Type-A メス×2 (White) DVI-I メス×2 (White) ステレオミニジャック×1 (Green) ステレオミニジャック×1 (Pink) DB-9 オス×1 (Black)
KVMポート	USB Type-B メス×1 (White) DVI-I メス×2 (White) ステレオミニジャック×1 (Green) ステレオミニジャック×1 (Pink) DB-9 メス×1 (Black)
電源	DC電源ジャック×2 (Black)
LANポート	RJ-45×1 (Black) SFPスロット×1
インターネットポート	RJ-45×1 (Black)
USBポート	USB Type-A メス×1 (White)
制御	6ピン ミニDIN×1 (Purple)
センサ入力	DI×9 (0 ~ 24V) (フロント) DO×1 (0 ~ 24V) (リア)
リレー	リレー×8 (最大24V DC、1.2A) (リア)
スイッチ	
OSD	N/A
ビデオ	N/A
グラフィック (静止画像)	N/A
リセット	ピンホール型スイッチ×1
モード選択	スライドスイッチ×1 (自動、RS-232C設定/アクセス制御、ローカル)
LED	
電源	2 (Green)
ローカル	1 (Green)
リモート	1 (Green)
10/100/1000 Mbps	LAN×2 (100 : Orange / 1000 : Green)
リンク	LAN×2 (Green) SFP×1 (Green)
エミュレーション	
キーボード/マウス	USB

消費電力	DC12V:19.7W:147BTU/h 注意: ●ワット単位の測定値は、外部負荷がない場合の装置の標準的な消費電力を示します。 ●BTU/h単位での測定値は、デバイスに完全に負荷がかかった状態の消費電力を示します。
解像度	最大1920×1200@60 Hz
動作環境	
動作温度	0 ~ 50°C
保管温度	-20 ~ 60°C
湿度	0 ~ 95%RH、結露なきこと
本体	
ケース材料	メタル
重量	1.53 kg
サイズ(W×D×H)	215×213.3×41.8mm

構成図



ATEN International Co., Ltd.

3F., No.125, Sec. 2, Datong Rd., Sijih District., New Taipei City 221, Taiwan
 Phone: 886-2-8692-6789 Fax: 886-2-8692-6767
 www.aten.com E-mail: marketing@aten.com



© Copyright 2015 ATEN® International Co., Ltd.
 ATEN and the ATEN logo are trademarks of ATEN International Co., Ltd.
 All rights reserved. All other trademarks are the property of their
 respective owners.