

CS1182DPH4

2ポート USB 5K DisplayPort/HDMI ユニバーサル セキュアKVMスイッチ (PSD PP v4.0準拠)



ATEN PSD PP v4.0 ユニバーサル セキュアKVMスイッチは、防衛・機密システムの厳しいセキュリティ要件を満たすために特別に設計された **KVMスイッチ** です。アメリカのNational Information Assurance Partnership (NIAP) によって認定されたPSD PP v4.0 (Protection Profile for Peripheral Sharing Device,Version4.0) 規格に準拠し、アメリカ国防総省が策定した周辺機器共有のための最新のセキュリティ要求事項を満たしています。

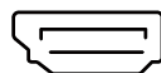
高レベルのセキュリティ対策が施された本シリーズは、防衛、官公庁、医療、金融といった分野、または、異なるネットワーク上で機密データを頻繁に処理するシステムへの導入に適しています。

- 業界初 5K対応セキュアKVMスイッチ - DP/HDMIコンボコネクタ経由で最大5K@144Hz、4K@144Hzをサポート
- 改ざん防止とデバイス・フィルタリング機能 (フィルタリングはユーザー設定可能)
- セキュリティ対策としてポート選択方法を限定 - プッシュボタン、有線リモコン ([2XRT-0022G](#))
- 導入に適した分野 - 機密データの取り扱いにおいてセキュリティを強化したい環境 (官公庁、医療、金融など)

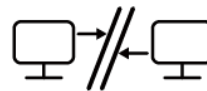
※ : CS1182DPH4は、CAC (コモンアクセスカード) 非対応モデルです。

※ : 本製品は法人向け業務用製品です。導入をご検討の際は、販売店または弊社営業までお問い合わせください。

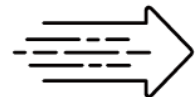
3年保証



DP/HDMI Connector



Data Channel Isolation



Unidirectional Data Flow



Chassis Intrusion Detection



Configurable Device Filtration



Remote Port Selector



特長

- アメリカのNIAPによって認定されたPSD PP v4.0 (Protection Profile for Peripheral Sharing Device,Version4.0) セキュリティー要件に準拠
- DisplayPort/HDMIコンボコネクタは、DP1.4 および HDMI2.1 インターフェースに対応 (PCとコンソールの両端)
- 解像度 - 最大5K (5120×2880@60Hz) ※1
- ポートネームのラベルやポートLEDの色は設定で変更可能 - セキュリティーレベルを色やラベルで分類することで識別が容易に。
LEDは6色から選択。
選択時：薄緑 (デフォルト)、赤、黄、青、深緑、紫
オンライン：オレンジ
- ポート選択方法をプッシュボタンと有線リモコン※2 に限定することでセキュリティーを強化
- [Video DynaSync™](#) - ATEN独自のテクノロジーにより、起動時やポート切替時の解像度を最適化
- 周辺機器のフィルタリングおよびKVMセキュリティーのステータスはLEDインジケータで表示
- アナログオーディオ対応 (スピーカーのみ)
- 改ざん検知とデバイス利用制御による多層セキュリティー
- 登録済みキーボード・マウスのみ使用可能 (未認証時はLEDで通知)
- 筐体開封検知機能によるハードウェア保護

注意：

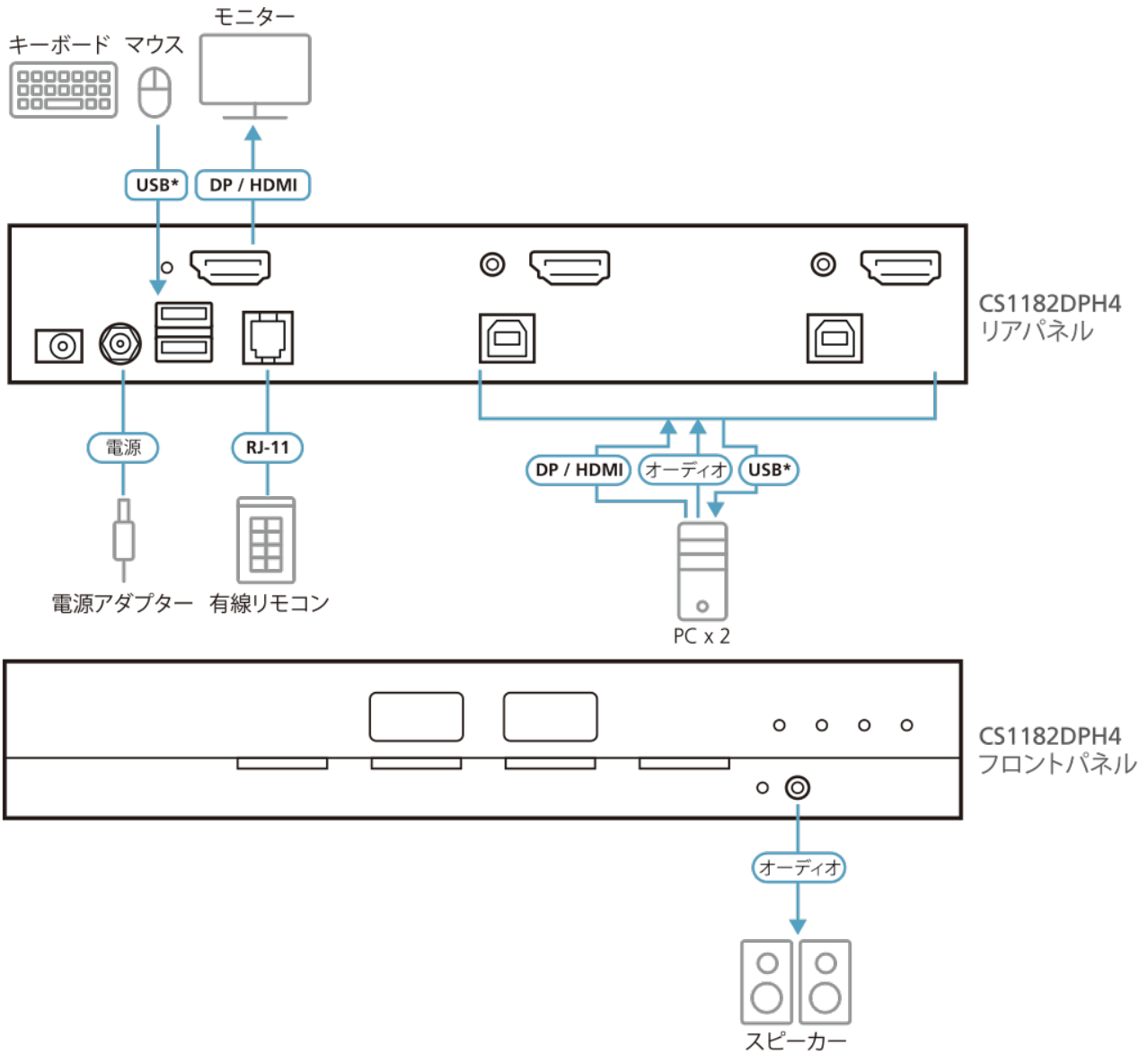
※1. 最大5120×2880@60Hz、5120×2160@60Hz、5120×1440@60Hz/120Hz/144Hz、3840×2160@60Hz/120Hz/144Hzのビデオ出力解像度に対応

※2. 有線リモコンは同梱されていません。必要な場合は別途 [2XRT-0022G](#) をお求めください。

仕様

コンピューター接続数	2
ポート選択	プッシュボタン、有線リモコン(2XRT-0022G)※別売り
コネクタ	
コンソールポート	DP/HDMI メス×1 (Black) USB Type-A メス×2 (White) ステレオミニジャック メス×1 (Green、フロントパネル)
KVMポート	DP/HDMI メス×2 (Black) USB Type-B メス×2 (White) ステレオミニジャック メス×2 (Green)
電源	DC電源ジャック×1
有線リモコン	RJ-11×1 (Black、リアパネル)
スイッチ	
ポート選択	プッシュボタン×2
リセット	ピンホール型スイッチ×1
電源	プッシュボタン×1
LED	
LEDライト	LEDは6色から選択。 選択時：薄緑 (デフォルト)、赤、黄、青、深緑、紫 オンライン：オレンジ
電源	1 (Green)
オンライン/選択 (KVMポート)	2 (Orange/Green)
ビデオ	1 (Green)
キーロック	3 (Green)
エミュレーション	
キーボード/マウス	USB
ビデオ	最大5120×2880@60Hz、5120×2160@60Hz、5120×1440@60Hz/120Hz/144Hz、3840×2160@60Hz/120Hz/144Hz
電源仕様	100 ~ 240V、50 ~ 60Hz、1.2A
消費電力	DC12V:12.48W:102BTU/h 注意: ●ワット単位の測定値は、外部負荷がない場合の装置の標準的な消費電力を示します。 ●BTU/h単位の測定値は、デバイスに完全に負荷がかかった状態の消費電力を示します。
動作環境	
動作温度	0 ~ 40°C
保管温度	-20 ~ 60°C
湿度	0 ~ 80%RH、結露なきこと
本体	
ケース材料	メタル
重量	1.21 kg
サイズ(W×D×H)	245.0×143.6×43.0mm
同梱品	電源アダプター×1 フットパッド4個セット×1 ポートネーム用ラベル×1 HDMIケーブルロック(2X-EA17)セット×1 クイックスタートガイド×1

構成図



* USBキーボード/マウス

ATEN International Co., Ltd.

3F, No.125, Sec. 2, Datong Rd., Sijhih District., New Taipei City 221, Taiwan
 Phone: 886-2-8692-6789 Fax: 886-2-8692-6767
 www.aten.com E-mail: marketing@aten.com



© Copyright 2015 ATEN® International Co., Ltd.
 ATEN and the ATEN logo are trademarks of ATEN International Co., Ltd.
 All rights reserved. All other trademarks are the property of their respective owners.