

CE840

USB HDMI HDBaseT 3.0 KVM エクステンダー (True 4K@100 m)



CE840 USB HDMI HDBaseT 3.0 KVM エクステンダーは最新のHDBaseT 3.0技術により、1本のHDBaseT製品向けCat6Aケーブル*で、非圧縮True 4K HDMIビデオ、ステレオオーディオ、USB、イーサネット、RS-232Cの各信号を最大100m延長します。

* (ATEN [2L-2920](#) Cat 6A ケーブルを推奨)

- True 4K (3840 x 2160 @ 60 Hz 4:4:4 および 4096 x 2160 @ 60 Hz 4:4:4)を非圧縮で最大100m延長
- ローカルユニットにもコンソール用USBポートを備え、ローカル/リモートの2か所でPC操作可能
- HDR+, LPCM 7.1CH、Dolby TrueHD、Dolby Digital Plus、DTS-HD Master Audio



特長

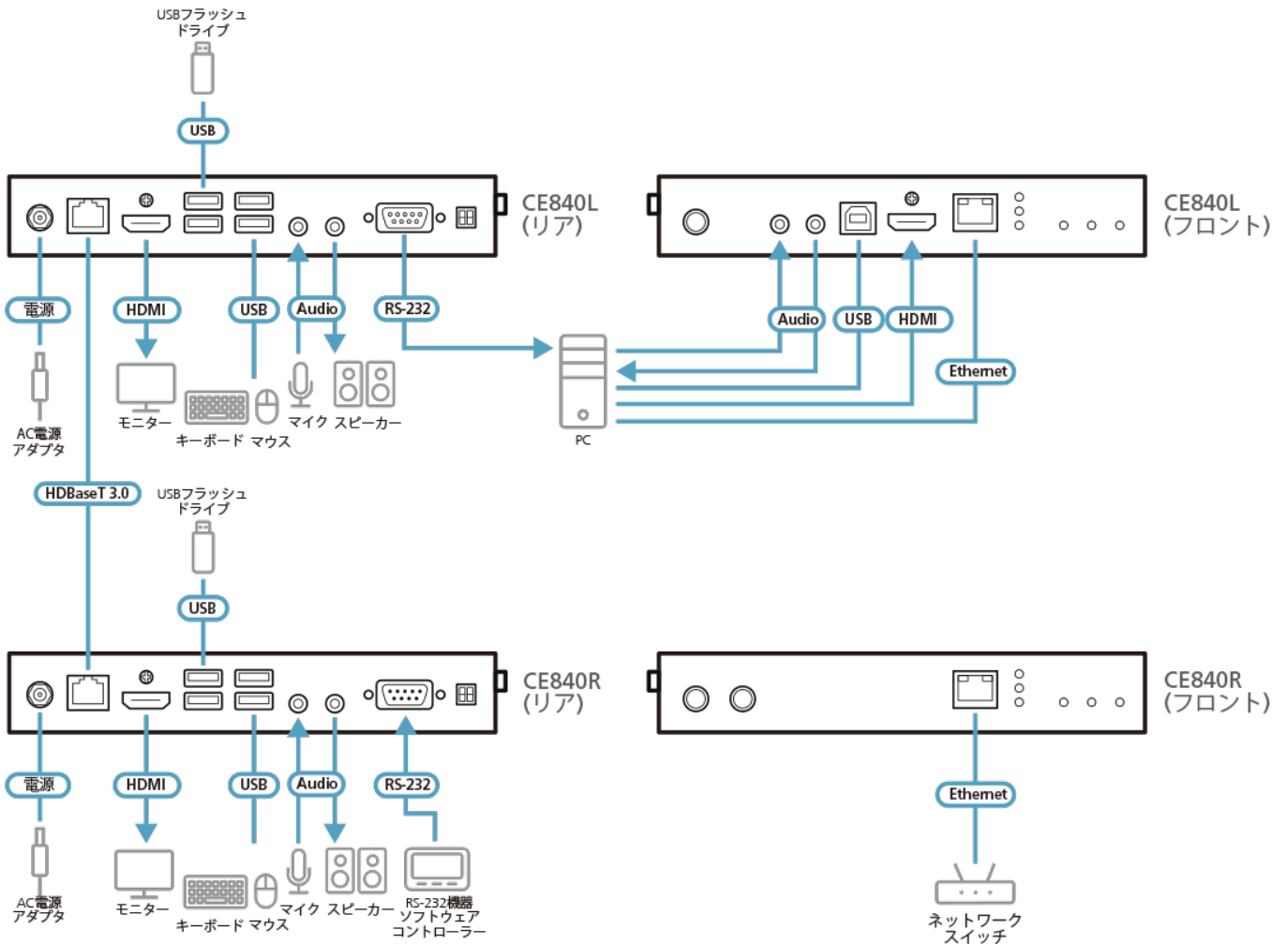
- HDBaseT 3.0テクノロジー対応 - 1本のCat6Aケーブル(ATEN [2L-2920](#)を推奨)でビデオ、オーディオ、USB、RS-232C、およびイーサネットの各信号を延長送信可能
- 優れたビデオ品質 - HDR10+と、100 mで最大True 4K (3840 x 2160 @ 60 Hz 4:4:4 および 4096 x 2160 @ 60 Hz 4:4:4) までの解像度をサポート
- HDCP 2.3および2.2準拠
- デュアルコンソール操作 - ローカル/リモートユニットの両方でUSBキーボード、マウス、HDMIディスプレイのコンソールを接続してPC操作可能
- USB 2.0拡張ポート - ローカル/リモートユニットの両方でキーボード・マウス以外にUSB2.0周辺装置を接続可能な汎用ハブポートを2個ずつ搭載
- HDMIエンベデッドオーディオ、LPCM 7.1CH、Dolby TrueHD、Dolby Digital Plus、DTS-HD Master Audioをサポート
- ESD 静電気放電保護 - 接触 8kV、空中 15kV
- ファームウェアアップグレード可能
- ソフトウェア、ドライバ不要
- ラックマウント対応

仕様

Function	CE840L	CE840R
コネクター		
コンソールポート	HDMIメス×1 (Black) USB Type-A メス×4 * ステレオミニジャック×1(Green) ステレオミニジャック×1(Pink) *キーボード・マウス用×2個、USB2.0周辺装置用×2個	HDMIメス×1 (Black) USB Type-A メス×4 * ステレオミニジャック×1(Green) ステレオミニジャック×1(Pink) 1Gb Ethernet RJ-45メス×1 (Black) *キーボード・マウス用×2個、USB2.0周辺装置用×2個
KVMポート	HDMIメス×1 (Black) USB Type-B メス×1 (White) ステレオミニジャック×1(Green) ステレオミニジャック×1(Pink) 1Gb Ethernet RJ-45メス×1 (Black)	N/A
RS-232C	DB-9ピン メス×1	DB-9ピン オス×1

電源	ロック式DC電源ジャック×1	ロック式DC電源ジャック×1
ユニット間接続	RJ-45メス×1 (黒, HDBaseT)	RJ-45メス×1 (黒, HDBaseT)
ビデオ		
最大データ伝送速度	18Gbps	18Gbps
最大ピクセルクロック	600MHz	600MHz
規格準拠	HDMI (Deep Color, 4K/60Hz); 4K HDR+ HDCP2.3 Consumer Electronics Control (CEC) * * CEC信号はローカルリモートユニット間のHDMI通信のみ対応しています。ローカルHDMIコンソール出力ではサポートしていません。	HDMI (Deep Color, 4K/60Hz); 4K HDR+ HDCP2.3 Consumer Electronics Control (CEC) *
最大解像度	4,096 x 2,160 @ 60 Hz (4:4:4) 3,840 x 2,160 @ 60 Hz (4:4:4)	4,096 x 2,160 @ 60 Hz (4:4:4) 3,840 x 2,160 @ 60 Hz (4:4:4)
最大解像度/延長距離	4K x 2K @ 60Hz (4:4:4) 最大 100m (HDBaseT3 認定 Cat 6a U/FTP ケーブル以上 / ATEN 2L-2920 Cat 6a ケーブル) 4Kx 2K @ 30Hz (4:4:4) 最大 50m (HDBaseT認定Cat6ケーブル/ATEN 2L-2910 ケーブル)	4K x 2K @ 60Hz (4:4:4) 最大 100m (HDBaseT3 認定 Cat 6a U/FTP ケーブル以上 / ATEN 2L-2920 Cat 6a ケーブル) 4Kx 2K @ 30Hz (4:4:4) 最大 50m (HDBaseT認定Cat6ケーブル/ATEN 2L-2910 ケーブル)
LED		
電源	1 (Green)	1 (Green)
リンク	1 (Orange)	1 (Orange)
ビデオ	1 xHDMI in (Orange)	1 xHDMI out (Orange)
コンソールステータス	3 x ローカルUSBキーボード/マウス権限表示 (Green)	3 x リモートUSBキーボード/マウス権限表示 (Green)
スイッチ		
ロングリーチモードスイッチ	スライドスイッチ×1	スライドスイッチ×1
ファームウェアアップグレード	スライドスイッチ×1	スライドスイッチ×1
プッシュボタン		
ウェイクアップボタン	N/A	プッシュボタン×1
操作モード選択	1xローカルUSBキーボード/マウス権限ボタン	1xリモートUSBキーボード/マウス権限ボタン
消費電力	DC12V:7.36W:60BTU/h 注意: ●ワット単位の測定値は、外部負荷がない場合の装置の標準的な消費電力を示します。 ●BTU/h単位の測定値は、デバイスに完全に負荷がかかった状態の消費電力を示します。	DC12V:7.37W:60BTU/h 注意: ●ワット単位の測定値は、外部負荷がない場合の装置の標準的な消費電力を示します。 ●BTU/h単位の測定値は、デバイスに完全に負荷がかかった状態の消費電力を示します。
動作環境		
動作温度	0 ~ 40°C	0 ~ 40°C
保管温度	-20 ~ 60°C	-20 ~ 60°C
湿度	0 ~ 80% RH、結露なきこと	0 ~ 80% RH、結露なきこと
本体		
ケース材料	メタル	メタル
重量	0.82 kg (1.81 lb)	0.81 kg (1.78 lb)
サイズ(W×D×H)	17.82×15.60×2.88cm	17.82×15.60×2.88cm
注意	ロングリーチモードは今後のアップデートで実装予定となります	ロングリーチモードは今後のアップデートで実装予定となります

構成図



ATEN International Co., Ltd.

3F., No.125, Sec. 2, Datong Rd., Sijhih District., New Taipei City 221, Taiwan
 Phone: 886-2-8692-6789 Fax: 886-2-8692-6767
 www.aten.com E-mail: marketing@aten.com



© Copyright 2015 ATEN® International Co., Ltd.
 ATEN and the ATEN logo are trademarks of ATEN International Co., Ltd.
 All rights reserved. All other trademarks are the property of their respective owners.