

RCMDVI101

1ローカル/リモート アクセス共有 1ポート DVI KVM over IP (リモート制御 & 監視用API (DLL) インターフェース対応) (カスタム専用製品)



RCMDVI101は、[生産ライン](#)におけるワークステーションのビデオ (DVI)、キーボード & マウス (USB)、オーディオ、[バーチャルメディア](#)のアクセス制御を、ローカルおよびリモートから実現できる製品です。

ATEN製アクセスコントロールボックス2XRT-0015Gと併用することで、オンサイトのボタン操作でリモート制御権限を有効/無効に切り替えることができます。

また、本製品が提供しているATEN独自のRCM APIを活用すれば、製造現場の工程管理システムなどに対して自動連携することも可能です。

- ・DVIインターフェースのワークステーションに対するハードウェアベースのリモートアクセスを実現
- ・デュアルギガビットLAN(10/100/1000Mbps)ポート / デュアル電源対応
- ・最大解像度 - 1920×1200@60Hz



特長

リモート制御 & 監視 (RCM) に特化した機能

- ・リモート制御権限を有効/無効にできるアクセスコントロールボックスに対応
- ・オペレーターがすべての機器を監視できるよう、システムインテグレーターはAPIパネルアレイのカスタマイズが可能
- ・システムインテグレーター用の各種機能を備えた専用統合RCM OCR APIをサポート
- ・OSDタイトルバー通知 - 緊急のイベント発生をユーザーへと即時に通知
- ・マルチビュー - 一画面に複数の機器の画面出力を同時に表示
- ・ローカルコンソールの優先権 - 接続されているサーバーにアクセスするのに、リモートコンソールよりもローカルコンソールに対して高い優先権を付与

ハードウェア

- ・コンパクトでスリムなデザインにより、使用スペースを最適化
- ・FPGAグラフィックプロセッサ搭載 - 画像品質とfps (frames per second) スループットの向上により、鮮明なビデオ表示の応答を実現
- ・シリアル制御用のRS-232DTE/DCE規格に準拠
- ・ネットワーク非対応のDVI KVMスイッチにリモートアクセス機能を付加^{※1}
- ・ローカルコンソールにはUSBキーボード/マウスの接続が可能
- ・フロントパネルのmini USBポートは、ラップトップUSBコンソール (LUC) ポートとして利用可能
- ・冗長LANまたはデュアルIP操作用に10/100/1000Mbps NICを2枚搭載
- ・電源バックアップ用のデュアル電源に対応
- ・マルチプラットフォーム (Windows、Mac、Linux、Oracle社SPARC (Sun)、VT100ベースのシリアルデバイス) 対応
- ・[バーチャルメディア](#)対応^{※2}
- ・解像度 - ローカル/リモートの各コンソールとも1920×1200@60Hz対応
- ・オーディオ対応 - ローカル/リモートの両コンソールでマイクとスピーカーをサポート
- ・^{※1} 対応KVMスイッチ - ATEN製シングルリンクDVI KVMスイッチ
- ・^{※2} カスケード接続されたKVMスイッチの機能によっては、RCMDVI101の一部の機能がサポートされない場合があります。(例えば、バーチャルメディア非対応のKVMスイッチを接続した場合は、バーチャルメディア機能を使用することができません。)

管理

- 最大64のユーザーアカウントに対応 - 最大32のユーザーが同時に操作を共有可能*1
- コンソールアクセス権限の管理機能
- セッション終了機能 - アドミニストレーターはユーザーセッションを手動で終了することが可能
- イベントログおよびWindowsベースのログサーバー対応
- イベントログ機能 - RCMDV1101内部で発生したイベントはすべて記録され、検索可能なデータベースに保存
- 緊急度の高いシステムイベントはメールまたはSNMP trap、およびSyslogを介して管理者へと即時通知
- リモートからのファームウェアアップグレードが可能
- 内蔵シリアルビューワー経由、またはTelnetおよびSSHセッション用のサードパーティ製ソフトウェア（PuTTYなど）経由でのアクセス
- アウトオブバンド機能 - ダイアルアップ接続を使用してシリアルポート経由でアクセス可能
- ポート共有モードにより複数ユーザーからのサーバーへの同時アクセスが可能
- ローカル/リモートの共有モードで、共有または排他でコンソールを操作する権限を簡単に設定可能
- ATEN ビデオセッションレコーディングソフトウェアCCVSR対応
- ATEN KVM over IP コンソールステーション（KA8270/KA8280/KA8278/KA8288）対応
- DDNS - DHCPサーバーによって割り当てられた動的IPアドレスをホスト名にマッピング可能
- ユーザーアカウントおよび環境設定のインポート/エクスポートが可能
- ブラウザ操作の有効化/無効化が可能
- IPv6対応

*1 デバイスに接続するユーザーが増えると、各ユーザーに割り当てられる帯域幅が減少します。

使いやすいインターフェース

- 多言語対応のインターフェース（ブラウザ版およびAP版）により、ユーザーのトレーニング期間を最小限に抑えて生産性を向上
- クライアント側はマルチプラットフォーム対応 - Windows、Mac OS X、Linux、Oracle社SPARC（Sun）
- 各種ブラウザに対応 - IE、Firefox、Safari、Opera
- Webブラウザを使ったりリモートアクセス - 事前にActive XやJavaをインストールしなくても、Webブラウザだけで管理タスクの実行が可能
- バーチャルリモートデスクトップ画面はフルスクリーン表示、またはリサイズ可能なウィンドウ表示が選択可能
- クイック起動機能付きマジックパネル

高度なセキュリティ

- 外部認証対応 - RADIUS、LDAP、LDAPS、MS Active Directory
- ブラウザからのユーザーログインは、TLS 1.2暗号化通信およびRSA 2048ビット証明書でセキュリティを確保
- キーボード/マウス、ビデオ、[バーチャルメディア](#)の各信号を個別に暗号化可能（56ビットDES、168ビット3DES、256ビットAES、128ビットRC4、ランダムより選択）
- IPアドレスやMACアドレスによるフィルタリング機能
- パスワード保護対応
- プライベートCA認証対応

バーチャルメディア

- [バーチャルメディア](#)対応 - ファイルアプリケーション、OSのパッチ適用、ソフトウェアのインストール、および診断テストの作業が効率的に
- USBインターフェース対応サーバーでは、OSとBIOSの両方のレベルで[バーチャルメディア](#)機能が利用可能
- USB1.1およびUSB2.0のDVD/CDドライブ、USBマストレージデバイス、PCハードディスクドライブ、フォルダー、ISOイメージのマウントが可能

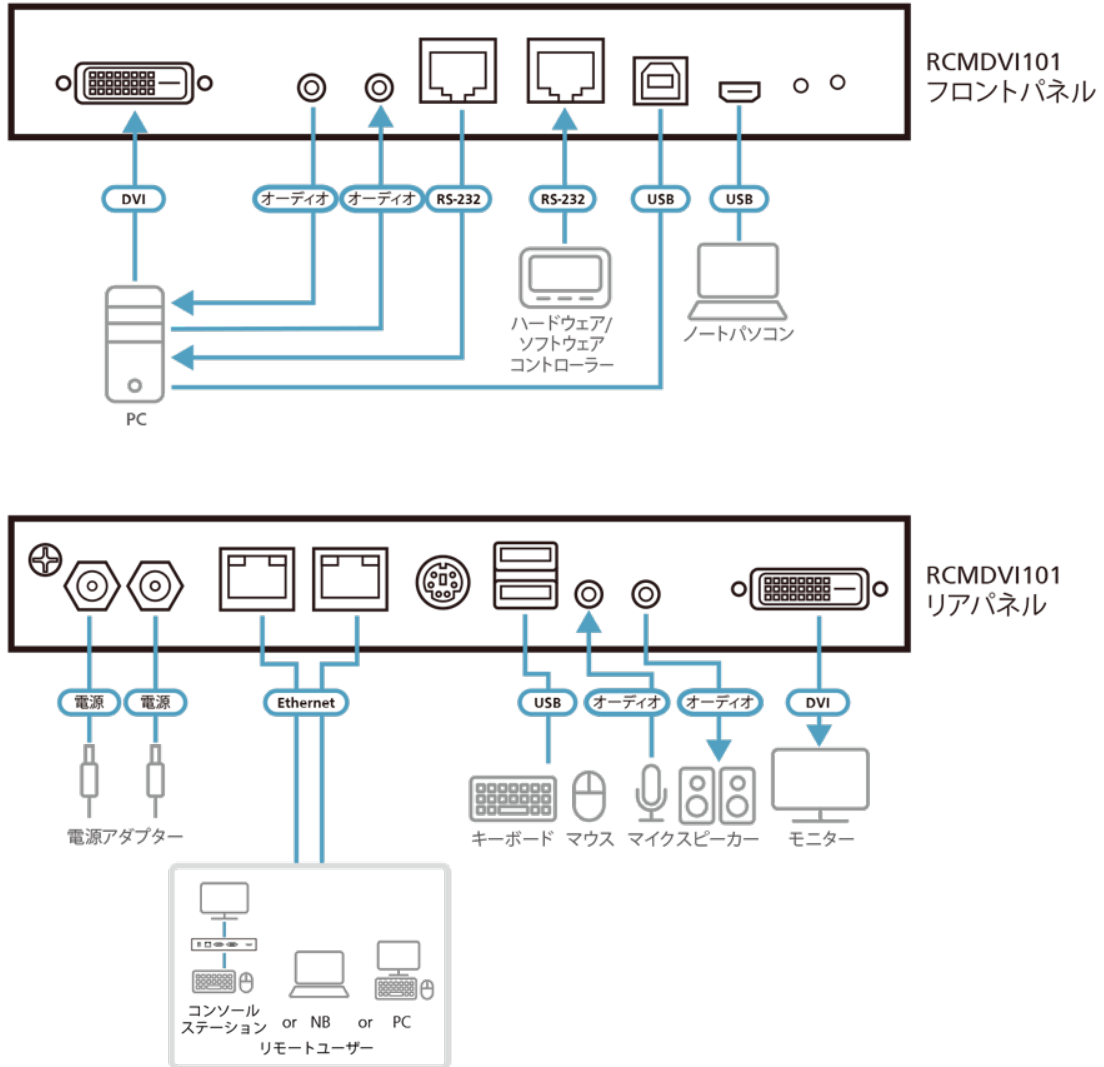
バーチャルリモートデスクトップ

- ビデオ品質は、データ転送速度を最適化するために調整可能。また、モノクロ色の深度、しきい値、およびノイズ設定は、低帯域幅の状況でデータ帯域幅を圧縮するために調整可能。
- フルスクリーン表示、またはリサイズ可能なウィンドウ表示が選択可能
- リモートユーザー間のコミュニケーションに活用できるメッセージボード搭載
- 多言語対応のオンスクリーンキーボード搭載
- Mouse DynaSync™ - ローカルとリモートのマウスの動きを自動同期
- 終了マクロ対応
- 接続機器にはBIOSレベルでのアクセスが可能

仕様

コネクタ	
コンソールポート	USB Type-A メス (White) ×2 DVI-D メス (White) ×1 3.5mmオーディオジャック メス×1 (Green) 3.5mmオーディオジャック メス×1 (Pink)
KVMポート	USB Type-B メス×1 (White) DVI-D メス×1 (White) 3.5mm オーディオジャック メス×1 (Green) 3.5mm オーディオジャック メス×1 (Pink)
LANポート	RJ-45 メス×2
バーチャルメディア	USB Mini-B メス×1
電源	DC電源ジャック×2
シリアル	RJ-45 メス×2
制御	PS/2 メス×1
スイッチ	
リセット	ピンホール型スイッチ×1 (Black)
エミュレーション	
キーボード/マウス	USB
LED	
電源	1 (Green)
解像度	ローカルコンソール - 1920×1200@60Hz リモートコンソール - 1920×1200@60 Hz
消費電力	DC5V:5.55W:30BTU/h 注意: ●ワット単位の測定値は、外部負荷がない場合の装置の標準的な消費電力を示します。 ●BTU/h単位の測定値は、デバイスに完全に負荷がかかった状態の消費電力を示します。
動作環境	
動作温度	0 ~ 50°C (RCMDV1101) 0 ~ 40°C (電源アダプター)
保管温度	-20~60°C
湿度	0~80% RH、結露なきこと
本体	
ケース材料	メタル
重量	0.84 kg (1.85 lb)
サイズ(W×D×H)	20.00×15.49×2.85cm
同梱品	KVMケーブル (2L-7D02UP、1.2m、DVI-D、USB、オーディオ) ×1 USBケーブル (1.8m、Type-A → mini-USB) ×1 電源アダプター×1 ラックマウントキット×1 ユーザーガイド×1

構成図



ATEN International Co., Ltd.

3F., No.125, Sec. 2, Datong Rd., Sijhih District., New Taipei City 221, Taiwan
 Phone: 886-2-8692-6789 Fax: 886-2-8692-6767
 www.aten.com E-mail: marketing@aten.com



© Copyright 2015 ATEN® International Co., Ltd.
 ATEN and the ATEN logo are trademarks of ATEN International Co., Ltd.
 All rights reserved. All other trademarks are the property of their respective owners.