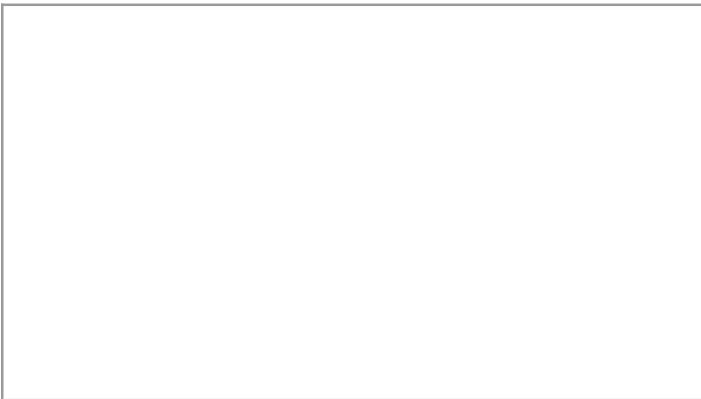


CN9600

1-로컬/원격 공유 접속 싱글 포트 DVI KVM over IP 스위치



싱글 포트 KVM over IP 스위치(CN 시리즈)를 원격 작업용으로 설정하기





Reinforcing Remote Work

Dual LAN / Power Sustain Uninterrupted Operations



CN9600 ▲

1-Local/Remote Share Access Single Port DVI KVM over IP Switch

직접 해킹 방지 연결을 통한 새로운 방법의 보안

CN9600은 FPGA 그래픽 프로세서를 사용하여 로컬 및 원격 콘솔 모두에서 최대 1920 x 1200 @ 60Hz의 우수한 시각 품질과 BIOS 수준의 해킹 방지 네트워크 연결을 통해 전용 PC/서버에 원격 접속할 수 있는 over-IP 기능을 제공합니다. 오디오, 비디오, 버추얼 미디어에 대한 보안 원격 접속을 허용하여 추가 소프트웨어 설치 또는 구성 없이 네트워크를 통해 즉각적인 파일 공유 및 시스템 업데이트를 용이하게 합니다.

CN9600은 제한이나 생산성 손실 없이 원활한 연결로 로컬 및 원격 작업장을 연결하여 여러 군데 사업장과 지사가 있는 글로벌 조직 및 기업에 이상적입니다. CN9600은 경기 침체나 글로벌 위기가 발생하여도 지속적으로 비즈니스를 유지하는데 도움이 되는 안전하고 실용적인 솔루션입니다.



LAN/Power Redundancy



Audio Enabled



Virtual Media



Virtual Reboot

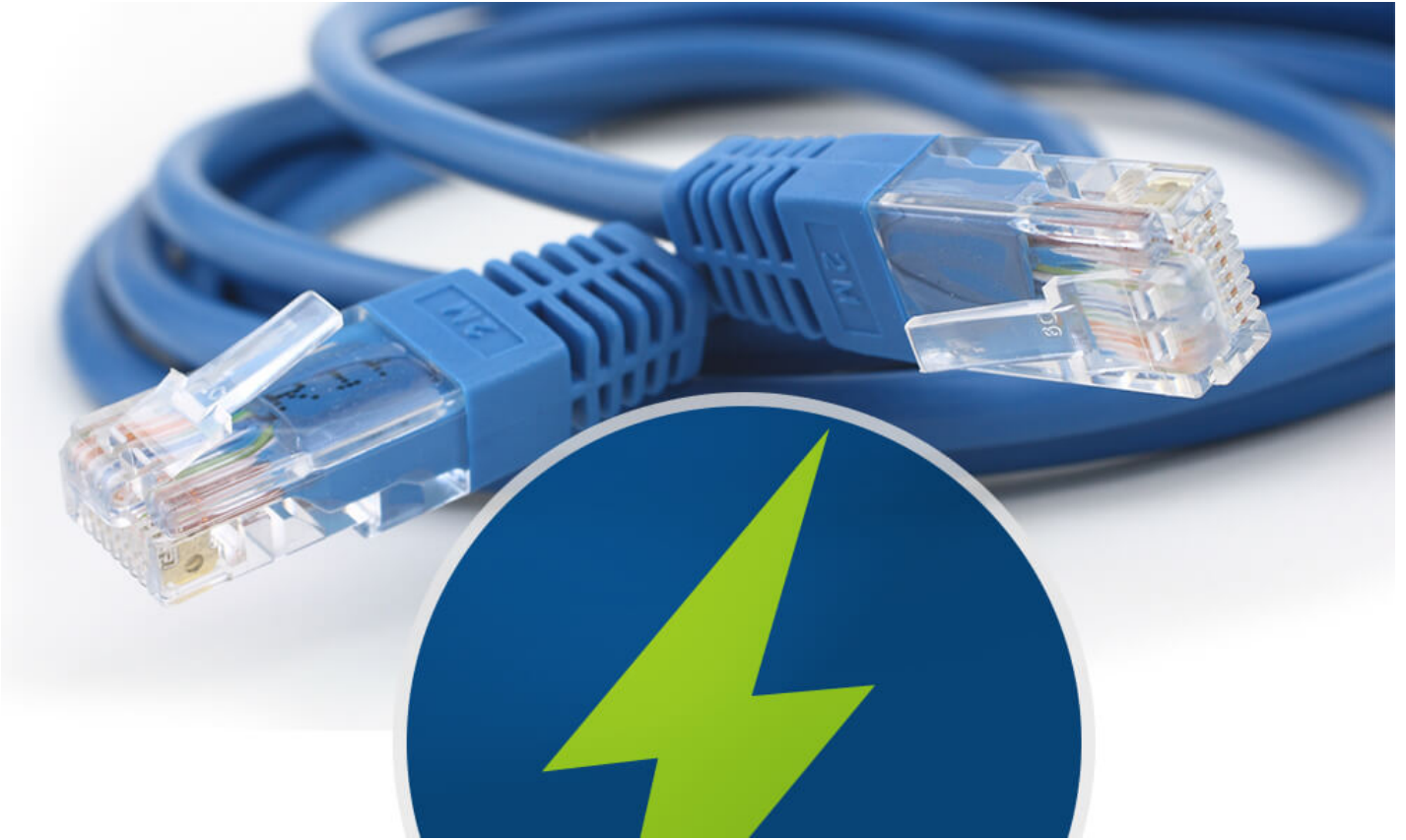


장소에 상관없이 원격 접속을 보호하는 보안 기능

전용 PC/서버에 대한 직접 BIOS 레벨 연결을 제공하여 추가 소프트웨어 설치 또는 구성 없이 다른 위치에서 즉각적인 원격 접속을 허용합니다.

이중 LAN/전원 이중화

CN9600은 어떠한 비상 상황에서도 중단 없는 운영을 유지함으로써 시스템 신뢰성을 강화하는 이중 LAN/전원 연결을 갖추고 있습니다. 전원 커넥터로 나사 잠금 장치로 고정되어 강력한 전원 페일 오버를 보장하고, LED 표시기로 전원 상태를 쉽게 식별할 수 있습니다.



ATEN에게 문의

이 제품에 대한 더 자세한 정보 또는 견적을 요청할 수 있습니다.

[제품 보기](#)

[문의하기](#)



External Storage Drive

신속한 시스템 업데이트를 위한 버추얼 미디어 지원

인증된 버추얼 미디어 지원을 통해 네트워크를 통해 파일 응용 프로그램 및 소프트웨어 설치를 실행할 수 있습니다. 이는 네트워크 및 BIOS 문제를 진단하고 문제를 해결하고 소프트웨어 업데이트 및 패치를 수행하여 시스템을 최신 상태로 유지하는 데 특히 유용합니다.

애플리케이션

CN9600은 재택근무 뿐만 아니라 다양한 산업의 제어실 및 서버룸에서 사용하기에 이상적입니다.



Control Room



Server Room



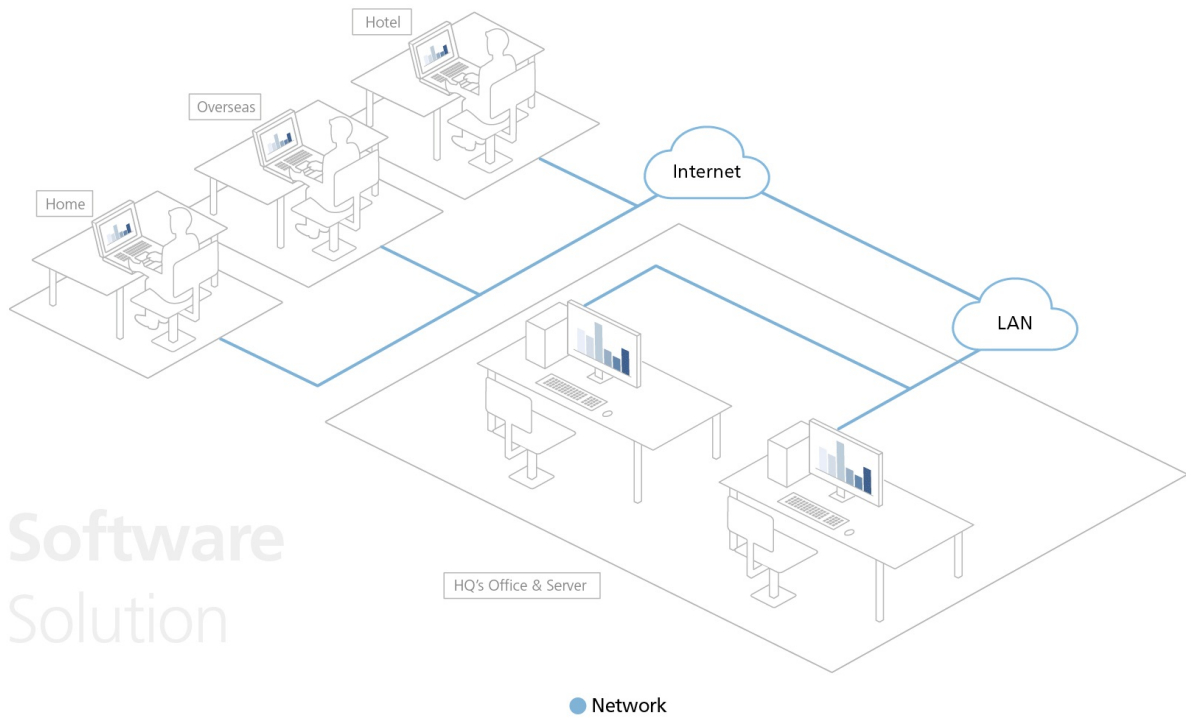
Government



Work from Home

해킹 방지 원격 접속 솔루션 실행

RDP(원격 데스크톱 프로토콜) 및 VNC(가상 네트워크 컴퓨팅)와 같은 타사 솔루션과 달리 KVM over IP 스위치는 추가 드라이버/소프트웨어가 필요하지 않으며 PC/서버가 BIOS 수준 상태로 연결되어 있을 때 작동하는 운영 체제와 독립적으로 작동할 수 있습니다. PC/서버에 대한 KVM 접속은 키보드, 비디오, 마우스와의 직접 연결을 기반으로 하며 PC/서버와 원격 워크스테이션 간 통신은 암호화를 통해 안전하게 강화됩니다. 이같은 해킹 방지 하드웨어 기반 원격 접속 경로는 운영 네트워크와 분리되어 데이터 및 워크플로우를 엔드 투 엔드로 안전하게 유지하며, PC/서버가 원격으로 시스템 재부팅 및 소프트웨어 업데이트 설치를 수행할 수 있도록 합니다. 따라서 소프트웨어 솔루션이 보장할 수 없는 데이터 유출, 백도어 또는 모든 형태의 사이버 공격에 대한 우려가 전혀 없습니다.



Software
Solution

Product Comparison

ATEN 전문가와 상담하기

아래 양식을 작성 후 제출해주시면 ATEN 전문가가 연락 드립니다.

특장점

CN9600은 PC 또는 워크스테이션의 원격 제어를 통해 디지털 비디오, 오디오, 버추얼 미디어의 원격 접속을 허용하는 효율적 비용의 over-IP 장치입니다. CN9600은 호환 가능한 ATEN DVI KVM 스위치 및/또는 [CS1768](#) (8포트 USB DVI/오디오 KVM 스위치) 또는 [CL3800](#) (DVI LCD 콘솔)과 같은 LCD 콘솔을 연결하여 over-IP 기능을 활성화합니다.

CN9600은 유틸리티 최적화를 위한 보다 작고 슬림한 디자인과 사용자 경험을 향상시키기 위해 더 나은 영상과 비디오 품질을 제공하는 FPGA그래픽 프로세서를 제공합니다. 동시에 시리얼 제어를 위한 RS-232 DTE/DCE 표준을 충족시킴으로써 이전 모델보다 업그레이드 되었습니다.

사용자 친화적인 사용을 위해 전면 패널의 미니 USB 포트는 LUC(Laptop USB Console)포트로 설계 되었습니다. 사용시 노트북을 LCU 포트에 연결하기만 하면 되며 스위치에 연결된 어떤 컴퓨터에도 접속할 수 있어 현장에서 관리가 용이합니다. 이는 일상적인 유지 보수를 위해 로컬에서 모니터, 키보드, 마우스가 추가적으로 필요 하지 않다는 것을 의미합니다. 또한 버추얼 미디어 기능으로 원격 콘솔에서 진단 테스트, 파일 전송 또는 OS/애플리케이션 업데이트 및 패치를 적용할 수 있습니다.

원활한 연결을 보장하기 위해 CN9600에는 이중 LAN 및 이중 전원 기능이 탑재되어 서버룸에서 원활하고 효율적으로 작동할 수 있습니다. 또한 로컬 및 원격 콘솔에서 마이크와 스피커를 지원합니다.

이러한 다양하고 수준 높은 기능이 통합된 CN9600은 합리적인 비용으로 내구성이 뛰어난 over-IP 서버 관리 솔루션을 제공하는 동시에 운영 안정성과 효율성을 보장합니다.

• **하드웨어**

- 공간 유틸리티 최적화를 위한 컴팩트하고 슬림한 디자인
- 선명한 비디오 디스플레이 응답을 위한 향상된 이미지 품질과 향상된 fps(초당 프레임) 처리량을 위한 FPGA 그래픽 프로세서 제공
- over IP기능이 내장되어 있지 않는 DVI KVM 스위치에 over IP 기능 제공*
- 로컬 콘솔에서 USB 키보드 및 마우스 지원 제공**
- LUC(Laptop USB Console)포트 역할을 하는 전면 패널의 미니USB 포트
- 중복 LAN 또는 2개의 IP작동을 위한 10/100/1000 Mbps NIC
- 원활한 연결을 보장하는 이중 전원 공급 장치
- 멀티 플랫폼 서버 환경 지원: Windows, Mac, Sun, Linux 및 VT100 기반 직렬 장치
- 버추얼 미디어 지원***
- 높은 비디오 해상도; 최대 1920 x 1200 @ 60Hz(로컬/원격 콘솔 모두)
- 오디오지원; 마이크 및 스피커가 로컬 및 원격 콘솔에서 지원

* 호환되는 KVM Switch: ATEN DVI 싱글 링크 KVM 스위치

** Windows 이외의 OS 용으로 특별히 설계된 기능을 가진 키보드 / 마우스는 호환성 문제가있을 수 있습니다.

***캐스캐이드 연결된 KVM 스위치의 기능에 따라 CN9600의 일부 기능이 지원되지 않을 수 있습니다. (예 : 일부 스위치는 가상 미디어를 지원하지 않음)

• **관리**

- 시리얼 제어를 위한 RS-232 DTE/DCE 표준 준수
- 최대 64개의 사용자 계정 - 최대 32명의 사용자가 동시에 제어권 공유 (장치에 연결하는 사용자가 많아질수록 각 사용자에게 할당되는 대역폭은 줄어듦)
- 콘솔 접속 권한 관리
- 세션 종료 기능-관리자가 실행중인 세션을 종료 시킬 수 있음
- 이벤트 로깅 및 Windows 기반 로그 서버 지원
- 이벤트 로깅 발생한 모든 이벤트를 기록하고 검색 가능한 데이터베이스에 기록 가능
- email, SNMP 트랩 및 Syslog를 통해 중요한 시스템 이벤트에 대한 즉각적인 알림 지원
- 원격 접속을 통해 펌웨어 업그레이드 가능
- 내장 직렬 뷰어 또는 Telnet 및 SSH 세션을 위한 타사 소프트웨어(예- PuTTY)를 통해 CN9600에 접속

- 대역 외 지원-접속 접속 연결을 사용하여 직렬 포트를 통해 CN9600에 접속
- 포트 공유 모드를 통해 여러 사용자가 동시에 서버 접속 가능
- 로컬/원격 공유 모드를 통해 콘솔의 공유 또는 독점 권한 부여가 편리
- ATEN [CC2000](#) 관리 소프트웨어와 통합
- ATEN [CCVSR](#) 비디오 세션 녹화 소프트웨어와 통합
- ATEN KVM 오버 IP 콘솔 스테이션 지원 ([KA8270](#) / [KA8280](#) / [KA8278](#) / [KA8288](#))
- DDNS; DHCP 서버가 할당된 동적 IP주소를 호스트 이름에 매핑 가능
- 사용자 계정 및 구성 설정의 내보내기/가져오기 지원
- 권한 제어 브라우저 작업 지원
- IPv6 지원

• 사용하기 쉬운 인터페이스

- 브라우저 기반 및 AP GUI 가 통합된 다국어 인터페이스를 제공하여 사용자 교육 시간 최소화 및 생산성 향상
- 멀티플랫폼 고객 지원(Windows, Mac OS X, Linux, Sun)
- 멀티 브라우저 지원 (IE, Mozilla, Firefox, Safari, Opera, Netscape)
- 순수 웹 기술의 브라우저 기반 UI 를 통해 관리자는 사전 설치된 Java 소프트웨어 패키지 요구 사항 없이 관리 작업 수행 가능
- 전체 화면 또는 크기 조정 및 확장 가능한 가상 원격 데스크탑
- 빠른 실행을 위한 구성 가능한 기능이 있는 매직 패널

• 고급 보안 기능

- 외부 인증 지원: RADIUS, LDAP, LDAPS and MS Active Directory
- TLS 1.2 데이터 암호화 및 RSA 2048비트 인증서를 지원하여 브라우저에서 로그인하는 사용자 보호
- 사용자가 56비트 DES, 168비트, 3DES, 256비트 AES, 128비트 RC4 또는 독립 키보드/마우스, 비디오 및 가상 미디어 데이터 암호화를 위한 임의의 조합을 선택할 수 있도록 유연한 암호화 설계
- IP/MAC 필터 지원
- 비밀번호 보호 지원
- Private CA

• 버추얼 미디어

- 버추얼 미디어를 통해 파일 애플리케이션, OS 패치 적용, 소프트웨어 설치 및 진단 테스트 지원
- OS 및 BIOS 레벨에서 USB 지원 서버와 작동
- USB 1.1 및 USB 2.0 DVD/CD 드라이브, USB 대용량 저장 장치, PC 하드 드라이브, 풀더 및 ISO 이미지 지원

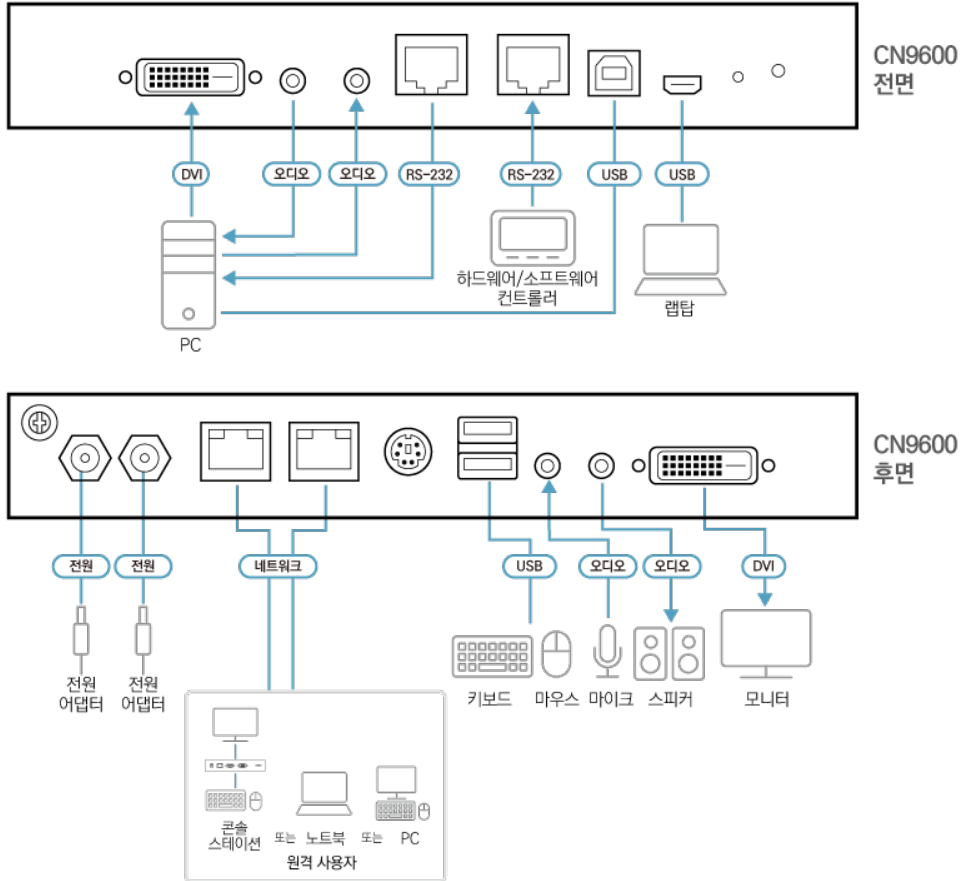
• 가상 원격 데스크탑

- 비디오 전송 속도를 최적화 하도록 비디오 품질 및 비디오 허용 오차 조정 가능. 낮은 대역폭 상황에서 데이터 대역폭 압축을 위해 단색 색상 깊이, 임계값 및 노이즈 설정 조정 가능
- 전체 화면 비디오 디스플레이 또는 확장 가능한 비디오 디스플레이
- 원격 사용자간의 통신을 위한 메시지 보드
- 다국어 지원 기능이 있는 가상 키보드
- Mouse DynaSync™; 로컬 및 원격 마우스 이동 자동 동기화
- 매크로 종료 지원
- BIOS 레벨 접속

사양

커넥터	
콘솔 포트	2 x USB Type A Female (흰색) 1 x DVI-D Female (흰색) 1 x Mini Stereo Jack Female (녹색) 1 x Mini Stereo Jack Female (분홍색)
KVM 포트	1 x USB Type B Female (흰색) 1 x DVI-D Female (흰색) 1 x Mini Stereo Jack Female (녹색) 1 x Mini Stereo Jack Female (분홍색)
LAN 포트	2 x RJ-45 Female
가상 미디어	1 x USB Mini-B Female
전원	2 x DC Jack
시리얼	2 x RJ-45 Female
제어	1x PS/2 Female
스위치	
리셋	1 x Semi-recessed pushbutton(검정색)
에물레이션	
키보드 / 마우스	USB
LED	
전원	1 (Green)
비디오	로컬 콘솔 - 1920 x 1200 @ 60 Hz 원격 - 1920 x 1200 @ 60 Hz
소비 전력	DC5V:5.55W:30BTU/h 노트: ● 와트 단위의 측정은 외부 부하가 없는 장치의 일반적인 전력 소비를 나타냅니다. ● BTU/h 단위의 측정값은 장치가 완전히 로드되었을 때 장치의 전력 소비를 나타냅니다.
사용 환경	
사용 온도	0 - 50°C (CN9600) 0 - 40°C (전원 아답터)
보관 온도	-20 - 60°C
습도	비 응축상태에서 0 - 80% RH
제품 외관	
재질	금속
무게	0.84 kg (1.85 lb)
크기 (L X W X H)	20.00 x 15.49 x 2.85 cm (7.87 x 6.1 x 1.12 in.)
노트	일부 랙 마운트 제품은,WxDxH의 표준 물리적 치수를 LxWxH 형식으로 사용하고 있습니다.

다이어그램



에이텐 코리아 ATEN KOREA

서울시 금천구 디지털로9길 32(가산동) 갑을그레이트밸리 B동 303호
 Tel: 02-467-6789 Fax: 02-467-9876
 www.aten.com/kr/ko E-mail: marketing@aten.co.kr

© Copyright 2025 ATEN® International Co. Ltd.
 ATEN and the ATEN logo are registered trademarks of ATEN International Co., Ltd.
 All rights reserved. All other trademarks are the property of their respective owners.