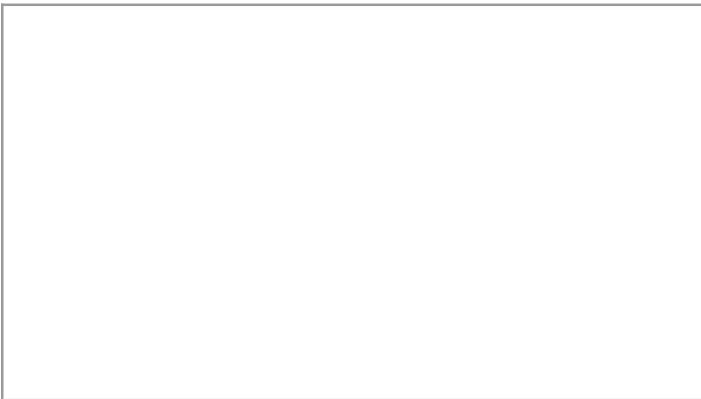


## CN9850

1-로컬/원격 공유 접속 싱글 포트 4K HDMI KVM over IP 스위치





# Reinforcing Remote Work

Dual LAN / Power Sustain Uninterrupted Operations



CN9850 ▲  
1-Local / Remote Shared Access Single Port 4K HDMI KVM over IP Switch

뉴 노멀 시대의 해킹 방지 보호 시스템

CN9850은 PC 또는 워크스테이션의 디지털 비디오, 오디오, 버추얼 미디어에 대한 원격 접속을 허용하며, 로컬 및 원격 콘솔 모두에서 최대 4K DCI(4096 x 2160) @ 30Hz의 해상도를 가진 DisplayPort 고화질 비디오를 제공합니다. 고급 FPGA 그래픽 프로세서가 내장된 CN9850은 사용자 경험을 향상시키기 위해 더 나은 이미지 및 비디오 품질을 제공하는 동시에 시리얼 제어를 위한 RS-232 표준을 충족합니다.

사용자 친화적인 작동을 위해 전면 패널의 미니 USB 포트는 랩톱에 연결할 수 있는 LUC(Laptop USB Console) 포트로 설계되었으며, 이를 통해 별도의 모니터, 키보드, 마우스 없이 PC/서버에 접속하여 일반적인 유지,관리를 쉽게 수행할 수 있습니다.



LAN/Power Redundancy



Superior Visual Quality



Audio Enabled



Virtual Media



Virtual Reboot

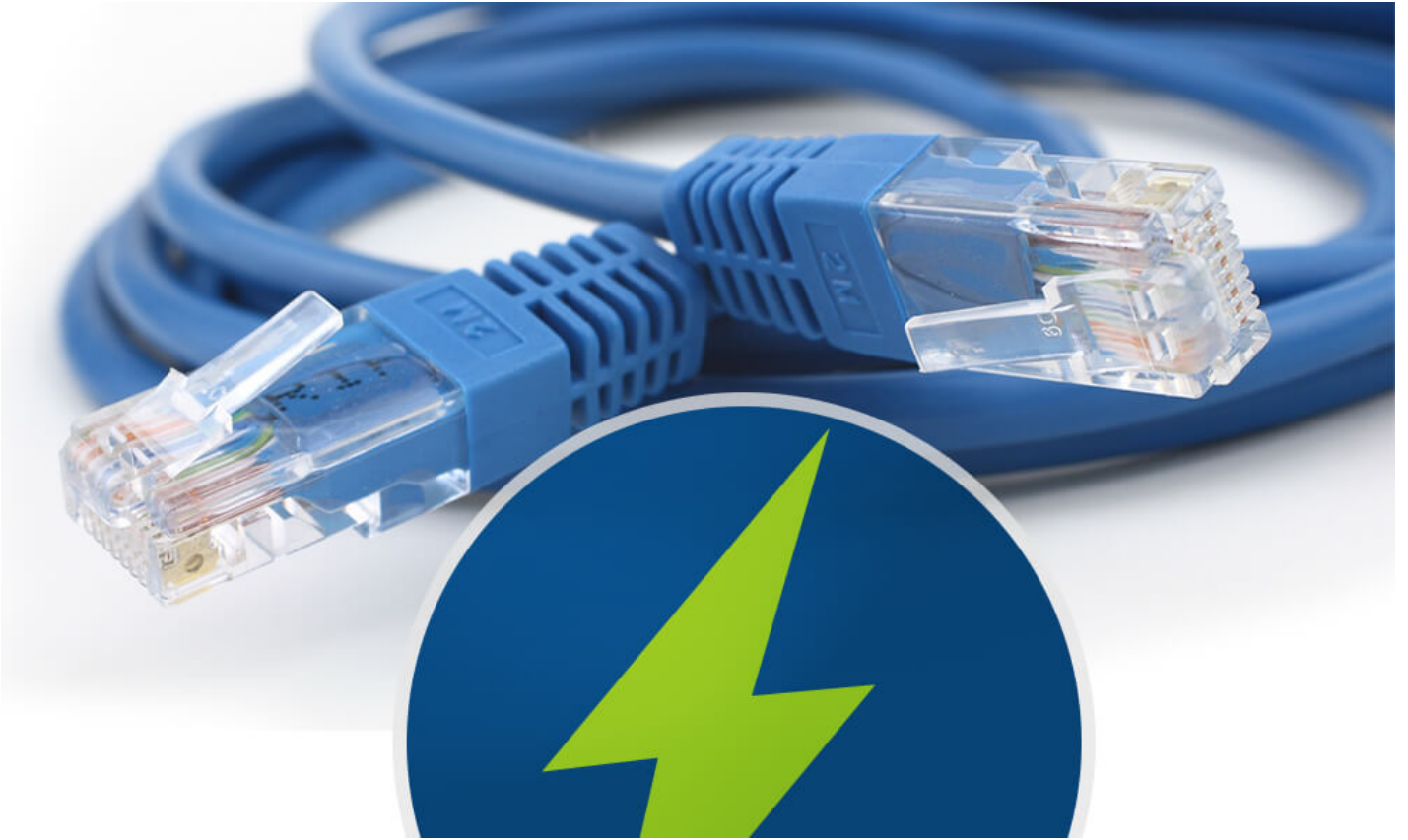


**어디에서나 보안이 유지되는 원격 접속**

CN9850은 별도의 소프트웨어 설치 또는 구성 없이 다른 위치에서 즉시 원격 액세스할 수 있도록 전용 PC/서버에 직접 BIOS 레벨 연결을 제공합니다.

**듀얼 LAN / 전원 이중화**

중단 없는 작동을 유지하여 시스템 안정성을 강화하는 이중 LAN/전원 연결이 장착되어 있습니다. 전원 커넥터는 강력한 전원 장애 조치를 보장하기 위해 나사 잠금 장치로 고정되며, 전원 상태는 LED 표시기를 통해 쉽게 확인할 수 있습니다.



**Contact Us**

이 제품에 대한 더 자세한 문의 또는 견적을 요청할 수 있습니다.

[견적 내기](#)  
[제품 문의](#)



External Storage Drive

**신속한 시스템 업데이트를 위한 버추얼 미디어 지원**

CN9850은 인증된 버추얼 미디어 지원을 통해 네트워크를 통한 파일 응용 프로그램 및 소프트웨어 설치를 실행할 수 있도록 해줍니다. 이는 특히 네트워크 및 BIOS 문제를 진단 및 해결하고 시스템을 최신 상태로 유지하기 위한 소프트웨어 업데이트 및 패치를 수행하는데 특히 유용합니다.

**비상 접근을 위한 DI 및 릴레이 연결**

CN9850에는 시스템 경고(온도계, 습도/도어 센서)를 위한 DI 입력 연결을 위한 5핀 제어 터미널과 작동이 중단되거나 충돌한 PC/서버를 원격으로 재부팅하는 전원 켜기 기능을 위한 릴레이 터미널이 함께 제공됩니다. 이를 통해 미션 크리티컬 애플리케이션에 대한 지속적인 시스템 가용성을 보장합니다.



Thermometer



Humidity



Door Sensor

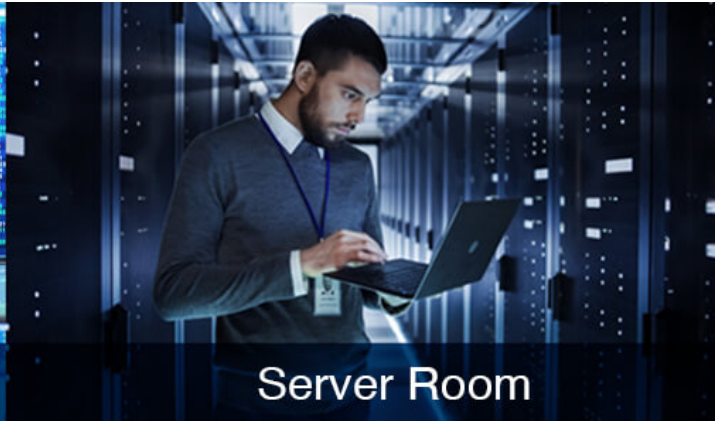


애플리케이션

CN9850은 재택 근무는 물론 다양한 산업의 제어실 및 서버룸에서 사용하기에 이상적입니다.



Control Room



Server Room



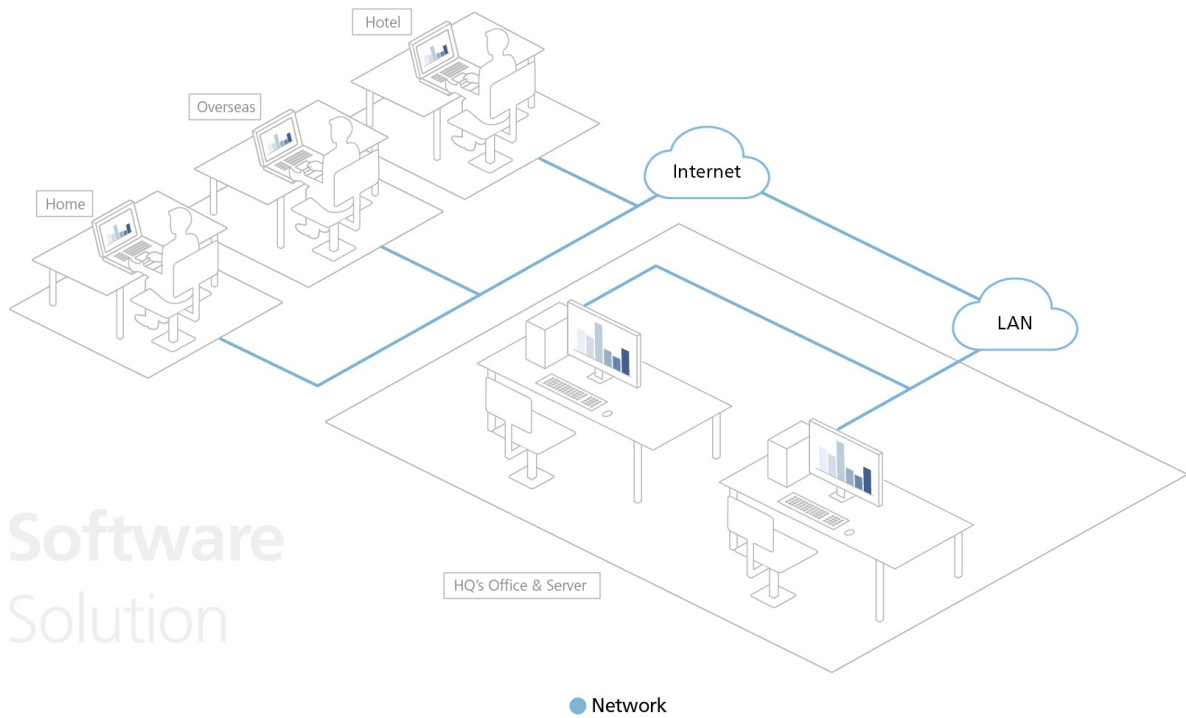
Government



Work from Home

해킹 방지 원격 접속 솔루션

RDP(원격 데스크톱 프로토콜) 및 VNC(가상 네트워크 컴퓨팅)와 같은 소프트웨어 솔루션과 달리 ATEN의 IP 기반 KVM 스위치는 추가 드라이버/소프트웨어가 필요하지 않으며 PC/서버가 BIOS 레벨 상태일 때 작동 운영 체제와 독립적으로 작동할 수 있습니다. PC/서버에 대한 KVM 접근은 키보드, 비디오, 마우스와의 직접 연결을 통해 구축되며, PC/서버와 원격 워크스테이션 간 통신은 암호화로 강화됩니다. 이같은 해킹 방지 하드웨어 기반 원격 접속 경로는 운영망과 분리돼 데이터와 작업 흐름을 안전하게 유지하고, 유사시 PC/서버가 원격으로 시스템 재부팅과 소프트웨어 업데이트 설치를 수행할 수 있습니다. 따라서 데이터 유출, 백도어 또는 소프트웨어 솔루션이 보장할 수 없는 모든 형태의 사이버 공격에 대한 우려가 전혀 없습니다.



Software  
Solution

**Product Comparison**

**ATEN과 상담하기**

양식을 작성 후 제출해주시면 ATEN의 제품 담당자가 1:1 맞춤 상담을 위해 연락을 드립니다.

First Name \*

Last Name \*

- Country \*

Company \*

Email \*

Phone Number \*

- Customer Type \*

Job Title \*



**특장점**

CN9850을 사용하면 PC 또는 워크스테이션에서 비디오/오디오, 버추얼 미디어에 원격으로 접속할 수 있으며 로컬 및 원격 콘솔 모두에서 DisplayPort 해상도를 최대 4K DCI(4096 x 2160 @ 30Hz)까지 지원합니다. 고급 FPGA 그래픽 프로세서로 구축된 CN9850은 더 나은 이미지 및 비디오 품질을 제공하여 사용자 경험을 향상시키는 동시에 시리얼 제어를 위한 RS-232 표준을 충족합니다.

사용자의 편리한 사용을 위해 전면 패널의 미니 USB 포트를 통해 노트북에 연결할 수 있는 LUC(Laptop USB Console) 포트가 있으며, 이를 통해 별도의 모니터, 키보드, 마우스를 사용하지 않고도 서버에 접속하여 쉽게 유지 보수 작업을 할 수 있습니다.

CN9850에 탑재된 이중 LAN, 이중 전원 기능으로 서버룸의 운영을 원활하고 효율적으로 유지할 수 있습니다. 전원 상태 감지 기능은 장치 상태 모니터링을 위해 장치가 오프라인 상태일 때(예: 전원 장애) 이벤트 알림을 자동으로 전송합니다. 또한 5핀 릴레이/DI(디지털 입력) 터미널 블록을 사용하여 로컬 서버를 원격으로 재부팅하고 연결된 입력/경보 장치에서 디지털 입력을 수신하여 중요 이벤트를 알립니다.

간편한 원격 관리를 위해 CN9850 WebClient 뷰어는 추가 소프트웨어 애플리케이션 없이 원격 데스크톱 접속을 지원합니다. CN9850은 원격 접속 및 관리를 위한 웹 기반 GUI를 제공합니다. 또한 통합된 다국어 인터페이스로 사용자 교육 시간을 최소화하고 생산성을 높일 수 있습니다.

CN9850은 고품질 이미지 및 멀티태스킹을 요구하는 산업 분야의 데이터 센터, 서버룸, 컨트롤룸 등의 원격 접속 관리에 이상적입니다.

**하드웨어**

- 최대 4K DCI(4096 x 2160) @ 30Hz HDMI 해상도 지원 <sup>1</sup>
- 전면 패널의 미니 USB 포트는 버추얼 미디어 USB 포트 또는 랩톱 USB 콘솔 (LUC) 포트 사용 가능
- 공간 활용 최적화를 위한 컴팩트하고 슬림한 디자인
- 환경 모니터링 및 원격 재부팅 제어를 위한 5핀 릴레이/DI 단자 지원
- 더 나은 이미지 품질을 위한 FPGA 그래픽 프로세서 제공
- 이중화 LAN 또는 2개의 IP 작동을 위한 2개의 10/100/1000Mbps NIC
- 원활한 연결을 보장하는 이중 전원 공급 장치
- over IP 기능 없는 HDMI KVM 스위치에 over IP 기능 제공 <sup>2</sup>
- 내장된 시리얼 뷰어 또는 Telnnet 및 SSH 세션용 타사 소프트웨어(예: PuTTY)를 통해 CN9850 접속 가능

안내: 1. CN9850 HDMI는 오디오를 지원하지 않으며 3.5mm 오디오 포트를 통해서만 전송될 수 있습니다.

2. CN9850을 [CS1798](#) 또는 [CS17916](#)과 함께 사용할 때 호환성 문제를 방지하기 위해 CN9850의 마우스를 수동 동기화 모드로 변경해야 합니다.

**관리**

- 시리얼 제어를 위한 RS-232 표준 준수
- 최대 64개의 사용자 계정 - 최대 32명의 사용자가 동시에 제어권 공유 (장치에 연결하는 사용자가 많아질수록 각 사용자에게 할당되는 대역폭은 줄어듦)
- 콘솔 접속 권한 관리
- 세션 종료 기능 - 관리자가 실행중인 세션 종료 가능
- 이벤트 로깅 및 Windows 기반 로그 서버 지원
- 이벤트 로깅 - 발생하는 모든 이벤트를 기록하고 검색할 수 있는 데이터 베이스에 기록
- 이메일, SNMP 트랩, Syslog를 통해 중요한 시스템 이벤트에 대한 즉각적인 알림 지원
- 원격 접속을 통한 펌웨어 업그레이드 가능
- 대역 외 지원 - 전화 접속 연결을 사용하여 시리얼 포트를 통한 접속 가능
- 로컬/원격 공유 모드는 공유 또는 독점 콘솔 권한을 편리하게 부여
- 포트 공유 모드로 여러 사용자가 동시에 서버 접속 가능
- DDNS - DHCP 서버에서 할당된 동적 IP 주소를 호스트 이름에 매핑 가능

- 사용자 계정 및 구성 설정 내보내기/가져오기 지원
- 권한 제어 브라우저 작동 지원
- IPv6 지원
- ATEN [CC2000](#) - 관리 소프트웨어와 통합
- ATEN [CCVSR](#) - 비디오 세션 녹화 소프트웨어와 통합

#### • 사용하기 쉬운 인터페이스

- 브라우저 기반 및 AP GUI의 통합된 다국어 인터페이스로 사용자 교육 시간 최소화, 생산성 향상
- 멀티 플랫폼 클라이언트 지원 (Windows, Mac, Linux, Sun)
- 멀티 브라우저 지원 (IE, Firefox, Safari, Opera, Chrome)
- 순수 웹 기술의 브라우저 기반 UI를 통해 사전 설치된 Java 소프트웨어 패키지 요구 사항 없이 관리 작업 수행 가능
- 전체 화면 또는 크기 및 확장 가능한 가상 원격 데스크탑
- 빠른 실행을 위해 구성 가능한 기능을 갖춘 매직 패널

#### • 고급 보안 기능

- 외부 인증 지원: RADIUS, LDAP, LDAPS, MS Active Directory
- 브라우저에서 로그인하는 사용자를 보호하기 위해 TLS 1.2 데이터 암호화 및 RSA 2048비트 인증서 지원
- 유연한 암호화 설정을 통해 사용자는 56비트 DES, 168비트 3DES, 256비트 AES, 128비트 RC4 또는 독립적인 키보드/마우스, 비디오, 버추얼 미디어 데이터 암호화를 위한 무작위 조합을 원하는 대로 선택
- IP / MAC Filter 지원
- 비밀번호 보호 지원
- Private CA

#### • 버추얼 미디어

- 버추얼 미디어를 통해 파일 애플리케이션, OS 패치, 소프트웨어 설치 및 진단 테스트 가능
- OS 및 BIOS 수준에서 USB 지원 서버와 작동
- USB 2.0 DVD/CD 드라이브, USB 대용량 저장 장치, PC 하드 드라이브, 폴더 및 ISO 이미지 지원

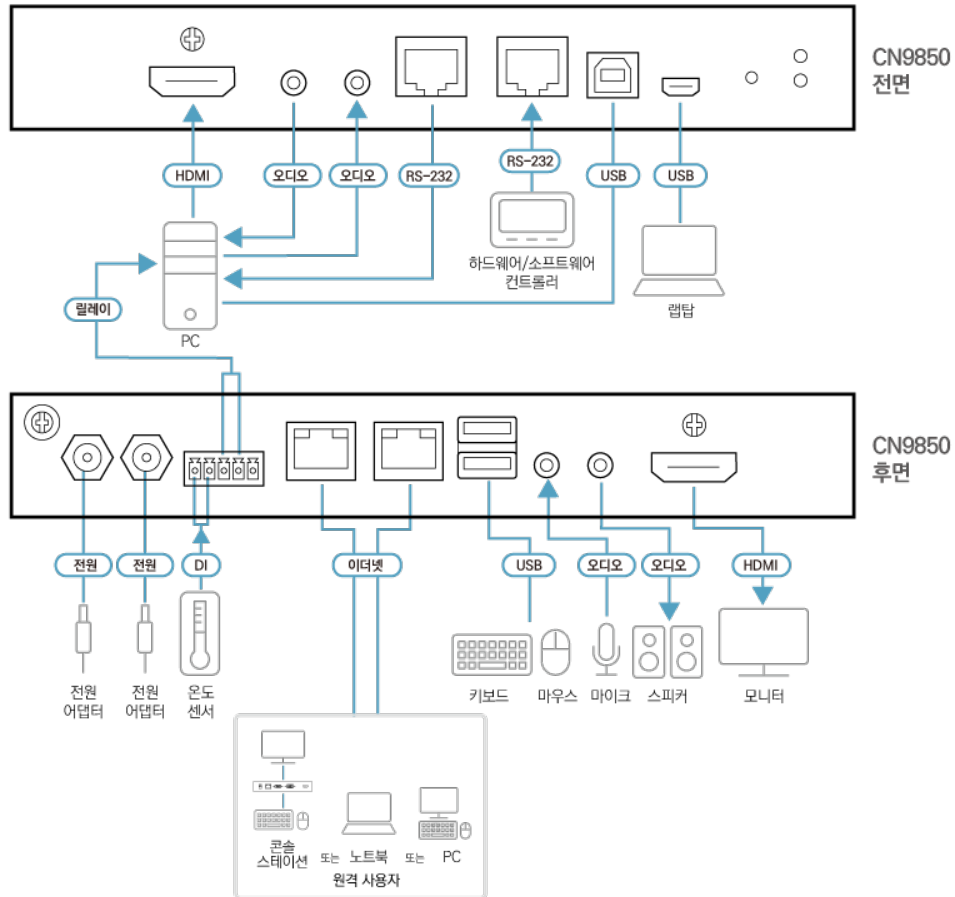
#### • 가상 원격 데스크탑

- 비디오 품질 및 비디오 허용 오차는 데이터 전송 속도를 최적화하기 위해 조정될 수 있으며 단색 색심도, 임계값, 노이즈 설정은 대역폭이 낮은 상황에서 데이터 대역폭을 압축하기 위해 조정 가능
- 전체 화면 비디오 디스플레이 또는 확장 가능한 비디오 디스플레이
- 원격 원격 사용자 간 의사 소통을 위한 메시지 보드
- 다국어 지원이 가능한 온스크린 키보드
- Mouse DynaSync™ - 로컬 및 원격 마우스 움직임을 자동으로 동기화
- 종료 매크로 지원
- BIOS 레벨 접속

## 사양

커넥터	
콘솔 포트	2 x USB Type A Female (White) 1 x HDMI Female (Black) 1 x Mini Stereo Jack Female (Green) 1 x Mini Stereo Jack Female (Pink)
KVM 포트	1 x USB Type B Female (White) 1 x HDMI Female (Black) 1 x Mini Stereo Jack Female (Green) 1 x Mini Stereo Jack Female (Pink)
LAN 포트	2 x RJ-45 Female
전원	2 x DC Jack
시리얼	2 x RJ-45 Female
제어	1x PS/2 Female
Laptop USB Console (LUC) 포트	1 x USB Mini-B Female
스위치	
리셋	1 x Semi-recessed pushbutton (Black)
에물레이션	
키보드 / 마우스	USB
LED	
전원	2 (Green)
비디오	Local console - 4096 x 2160 @ 30 Hz Remote console - 4096 x 2160
소비 전력	DC5V:10.07W:48BTU/h  노트: ● 와트 단위의 측정은 외부 부하가 없는 장치의 일반적인 전력 소비를 나타냅니다. ● BTU/h 단위의 측정값은 장치가 완전히 로드되었을 때 장치의 전력 소비를 나타냅니다.
사용 환경	
사용 온도	0 - 50°C (CN9850) 0 - 40°C (Power Adapter)
보관 온도	-20 - 60°C
습도	0 - 80% RH, Non-condensing
제품 외관	
재질	Metal
무게	0.84 kg ( 1.85 lb )
크기 (L X W X H)	20.00 x 15.05 x 2.84 cm (7.87 x 5.93 x 1.12 in.)
노트	일부 랙 마운트 제품은,WxDxH의 표준 물리적 치수를 LxWxH 형식으로 사용하고 있습니다.

다이어그램



에이텐 코리아 ATEN KOREA

서울시 금천구 디지털로9길 32(가산동) 갑을그레이트밸리 B동 303호  
 Tel: 02-467-6789 Fax: 02-467-9876  
 www.aten.com/kr/ko E-mail: marketing@aten.co.kr

© Copyright 2025 ATEN® International Co. Ltd.  
 ATEN and the ATEN logo are registered trademarks of ATEN International Co., Ltd.  
 All rights reserved. All other trademarks are the property of their respective owners.