

## KN1000A

싱글 포트 전원 스위치 내장 싱글 포트 KVM over IP 스위치



ATEN의 싱글 포트 전원 스위치 내장 싱글 포트 KVM over IP 스위치 KN1000A는 기존의 KVM 스위치 및 over-IP 기능이 없는 서버에 대한 "over-IP" 접속 및 제어 기능을 제공합니다. 이를 통해 시스템 운영자는 지속적인 IT 유지 보수를 위해 현장에 상주할 필요 없이 표준 웹 브라우저 또는 Windows 및 Java 기반 응용 프로그램을 사용하여 BIOS 레벨의 문제 해결을 위해 원격 위치에서 컴퓨터를 모니터링하고 접속할 수 있습니다. 또한 KN1000A는 백업으로 외부 모뎀 지원을 하여 LAN이 다운되는 경우 아웃 오브 밴드 접속을 지원합니다.

내장된 싱글 포트 전원 스위치는 원격 콘솔에서 광범위하게 분산된 서버를 효율적으로 관리하고 제어할 수 있도록 로컬로 연결된 서버의 원격 전원 관리 기능을 제공하여 서버를 켜고 끄고 및 재시작할 수 있습니다. 또한 ATEN PDU 장치를 추가하여 더 많은 장치의 전원 상태를 관리할 수 있습니다. 또한 KN1000A는 네트워크 스위치와 같은 시리얼 콘솔 장치를 원격으로 제어할 수 있도록 인터넷을 통한 시리얼 콘솔 관리 기능을 제공합니다.

KN1000A를 사용하면 랩탑을 통해 빠른 KVM 접속을 위한 고유한 LUC (Laptop USB Console) 포트, 사용자 친화적인 OSD, 추가 케이블이 필요 없는 버추얼 미디어 기능, 최대 1920 x 1200의 비디오 해상도를 통해 여러 작업을 동시에 수행할 수 있습니다.

KN1000A의 버추얼 미디어 기능을 사용하면 파일 전송, 시스템 진단 테스트, 소프트웨어 패치 및 응용 프로그램 설치를 모두 원격 콘솔에서 수행할 수 있습니다. 데이터 관련 작업을 수행하기 위해 광학 드라이브를 서버에 직접 장착할 필요가 없습니다. 이제 원격 위치에서 OS 및 BIOS 레벨의 문제를 편리하게 해결할 수 있습니다.

Windows GUI 클라이언트와 Java 클라이언트 애플릿은 브라우저 기반 및 Windows 응용 프로그램에서 사용할 수 있으므로, 쉽고 유연한 원격 접속을 제공합니다. 각 응용 프로그램은 네트워크를 통해 어디서나 원격 서버에 로그인하고 접속할 수 있는 고유한 방법을 제공합니다. Java 기반 클라이언트를 포함시킴으로써 KN1000A 플랫폼은 독립적이고 대부분의 운영 체제에서 동작할 수 있습니다.

이러한 고급 기능을 갖춘 KN1000A는 Kiosk 및 자동 은행 시스템과 같이 널리 분산된 다중 서버 설치에 원격으로 접속하고 관리하기 위한 가장 빠르고 안정적이며 비용 효율적인 솔루션입니다.

**특장점**

• **하드웨어**

- over-IP 기능이 내장되지 않은 KVM 스위치에 over-IP 기능 제공 <sup>1</sup>
- 싱글 포트 전원 스위치 내장
- PS/2, USB, 구형 Sun(13W3), 시리얼 (RS-232) 연결 지원
- 로컬 콘솔을 통해 PS/2, USB 키보드 및 마우스 지원을 제공
- 멀티플랫폼 서버 환경 지원 : Windows, Mac, Sun, Linux 및 VT100 기반의 시리얼 기기
- 버추얼 미디어 지원
- 높은 비디오 해상도 - 로컬 콘솔: 최대 1920 x 1200 @ 60Hz, 24비트 색심도 / 원격 세션: 최대 1920 x 1200 @ 60Hz, 24비트 색심도

안내: 1. 호환 제품은 이 페이지 하단의 목록을 참조하십시오.

• **관리**

- 최대 64개 사용자 계정
- 최대 32개 동시 로그인
- 세션 종료 기능 - 관리자가 작동 세션 종료 가능
- 이벤트 로깅 및 윈도우 기반 로그 서버 지원
- SMTP 이메일을 통한 주요 시스템 이벤트 알림, SNMP 트랩 및 시스템 로그 지원
- 원격 펌웨어 업그레이드 가능
- 시리얼 콘솔 관리 - 시리얼 터미널 접속. 내장된 시리얼 뷰어를 통해 KN1000A에 연결된 장치에 접속하거나 Telnet 및 SSH 세션의 경우 타사 소프트웨어(예: PuTTY)를 통해 접속
- 대역의 및 저대역폭 운영을 위한 PPP 모드(모뎀) 다이얼인/다이얼아웃 지원
- 포트 공유 모드로 다수의 사용자 서버에 동시 접속 가능
- CC2000 - 관리 소프트웨어와 통합 가능
- 원격 전원 제어를 위해 ATEN PDU와 통합
- Wake on LAN으로 원격 전원 켜기/끄기 기능 지원
- 전원 콘센트에 대한 켜기/끄기 예약, 전원 관리 작업은 매일, 매주, 매월 또는 사용자가 지정한 시간 기준으로 예약 가능
- 안전 종료 지원
- Auto-Ping - 장치 상태 확인을 위해 Ping을 실행하고 설정 시간 후 ping 테스트가 실패하면 자동으로 할당된 작업 수행
- DDNS(Dynamic Domain Name System)
- 사용자 계정 및 환경 설정 내보내기/불러오기
- 브라우저 접속 방법 관리 (브라우저, http, https 비활성화)

• **순수한 인터페이스**

- 브라우저 기반 및 AP GUI는 사용자 교육 시간을 최소화하고 생산성을 높이기 위해 통합된 다국어 인터페이스 제공
- 멀티플랫폼 클라이언트 지원 - Windows, Mac OS X, Linux, Sun
- 멀티 브라우저 지원 - Internet Explorer, Chrome, Firefox, Safari, Opera, Netscape
- 순수 웹 기술의 브라우저 기반 UI를 통해 관리자는 사전 설치된 Java 소프트웨어 패키지 없이도 관리 작업 수행
- 전체 화면 또는 크기 조절 및 확장 가능한 가상 원격 데스크톱 창
- 매직 패널 - 구성 가능한 기능 아이콘이 있는 특수한 숨김 제어판

• **강화된 보안**

- 스마트 카드 / CAC 리더 지원
- 외부 인증 지원 : RADIUS, LDAP, LDAPS, MS Active Directory
- 브라우저에서 로그인 보안을 위해 TLS 1.2 데이터 암호화 및 RSA 2048bit 인증서 지원
- 유연한 암호화 설정을 통해 독립적인 KB/마우스, 비디오 및 버추얼 미디어 데이터 암호화를 위한 DES, 3DES, AES, RC4 또는 랜덤 조합 선택 가능
- 향상된 보안 보호를 위한 IP/MAC 필터
- 비밀번호 보호 지원
- 개인 인증 기관

• **버추얼 미디어**

- 버추얼 미디어 기능을 통해 파일 애플리케이션, OS 패치, 소프트웨어 설치 및 진단 테스트 수행 가능
- 운영 체제 및 BIOS 레벨에서 USB 사용 가능 서버와 동작
- USB 2.0 DVD/CD 드라이브, USB 대용량 저장 장치, PC 하드 드라이브, ISO 이미지 지원

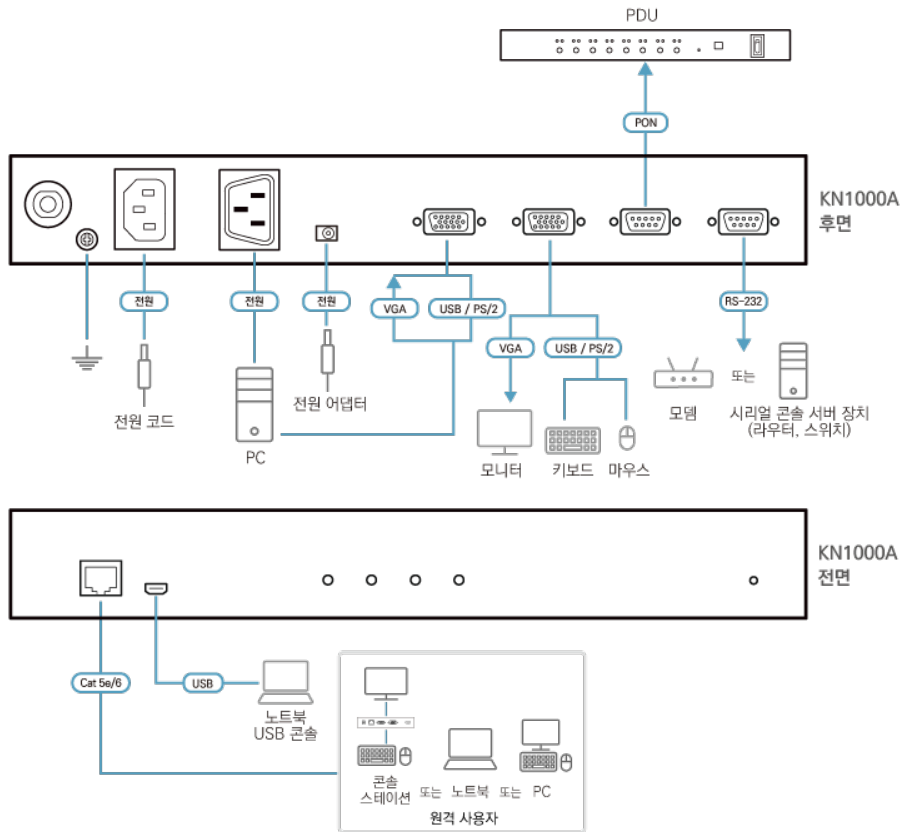
• **가상 원격 데스크톱**

- BIOS 레벨 접속
- 비디오 품질 및 비디오 허용 오차를 조정하여 데이터 전송 속도를 최적화. 낮은 대역폭 상황에서 데이터 대역폭을 압축하기 위한 단색 색상 심도 설정, 임계값, 노이즈 설정 가능
- 전체 화면 비디오 디스플레이 또는 확장 가능한 비디오 디스플레이
- 원격 사용자간 커뮤니케이션을 위한 메시지 보드
- 다국어 지원의 온 스크린 키보드
- Mouse DynaSync™
- Exit Macros 지원

## 사양

커넥터	
콘솔 포트	1 x SPHD Male (Yellow)
KVM (컴퓨터) 포트	1 x SPHD Female (Yellow)
Laptop USB Console (LUC) 포트	1 x USB Mini-B Female
PON	1 x DB-9 Male
RS-232	1 x DB-9 Male
LAN 포트	1 x RJ-45 Female
전원 인렛	1 x IEC320 C14
전원 아울렛	1 x IEC320 C13
전원	1 x DC Jack
스위치	
리셋	1 x Semi-recessed 푸시버튼
LED	
전원	1 (Orange)
전원 아울렛	1 (Orange)
링크	1 (Green)
10/100/1000 Mbps	1 (Orange / Orange+Green /Green)
에물레이션	
키보드 / 마우스	USB; PS/2
비디오	최대 1920 x 1200 @ 60 Hz; DDC2B
입력 전력 정격	100-240 V~; 50-60 Hz; 10A
출력	100-240 V~; 50-60 Hz; 9A
소비 전력	DC5.3V:4.48W:30BTU/h 노트: ● 와트 단위의 측정은 외부 부하가 없는 장치의 일반적인 전력 소비를 나타냅니다. ● BTU/h 단위의 측정값은 장치가 완전히 로드되었을 때 장치의 전력 소비를 나타냅니다.
사용 환경	
사용 온도	0-40°C
보관 온도	-20-60°C
습도	비응축 상태에서 0 - 80% RH
제품 외관	
재질	금속
무게	0.88 kg ( 1.94 lb )
크기 (L X W X H)	31.00 x 8.39 x 4.20 cm (12.2 x 3.3 x 1.65 in.)
노트	일부 랙 마운트 제품은, WxDxH의 표준 물리적 치수를 LxWxH 형식으로 사용하고 있습니다.

다이어그램



에이텐 코리아 ATEN KOREA

서울시 금천구 디지털로9길 32(가산동) 갑을그레이트밸리 B동 303호  
 Tel: 02-467-6789 Fax: 02-467-9876  
 www.aten.com/kr/ko E-mail: marketing@aten.co.kr

© Copyright 2025 ATEN<sup>®</sup> International Co. Ltd.  
 ATEN and the ATEN logo are registered trademarks of ATEN International Co., Ltd.  
 All rights reserved. All other trademarks are the property of their respective owners.