

KN4024VB

1-로컬/4-원격 공유 접속 24-포트 멀티 인터페이스 Cat 5 KVM over IP 스위치



KN 시리즈 - KVM over IP 스위치는 사용자가 네트워크를 통해 전체 데이터 센터를 모니터링하고 접속할 수 있도록 로컬 콘솔과 IP를 통한 원격 접속을 제공합니다. 내장된 FIPS 140-2 인증 OpenSSL 암호화 모듈을 사용하여 최대 1920 x 1200의 우수한 FHD 비디오 해상도, 2배 빠른 속도의 버추얼 미디어 전송, 레벨 1 보안 표준의 FIPS 140-2를 제공합니다. 듀얼 온보드 NIC가 장착되어 모든 서버에 대한 원격 액세스의 신뢰성과 가용성을 보장하도록 제작되었습니다. KN 시리즈는 별도의 장소에서 콘솔로 WinClient / JavaClient*를 통해 원격으로 접속하여 관리 및 운영할 수 있습니다. 또한 iOS 앱인 PadClient를 제공하여 직관적인 인터페이스를 통해 IP 스위치를 통한 쉬운 KVM 연결과 사용자 iPad에서 직접 컴퓨터를 제어할 수 있는 편리함을 제공합니다. 자세한 내용은 PadClient 웹 페이지를 참조하십시오.

네트워크가 다운되었을 때 BIOS 수준 문제 해결을 위해 외부 모뎀 지원을 통해 대역 외 액세스를 제공합니다. 관리자는 메인/프로덕션 네트워크와 분리된 관리 네트워크를 통해 서버룸의 네트워크 장비(예: 서버, 스토리지, 라우터, 스위치)를 관리할 수 있습니다. 프로덕션 네트워크를 통해 네트워크 장치에 접속하는 데 어려움이 있는 경우 관리자는 KVM 스위치를 통해 계속 접속할 수 있습니다. 이 외에도 로컬 컴퓨터에서 직접 콘솔 연결, 노트북에서 USB 콘솔 연결, 모뎀을 통한 PSTN 연결 또는 이더넷(LAN) 포트를 통한 전용 관리 네트워크 연결과 같은 여러 대역 외 액세스 방법을 제공합니다.

KN 시리즈는 ATEN의 [CC2000](#) - 관리 소프트웨어에 통합될 수 있습니다. [CC2000](#)은 더 나은 사용자 경험과 고급 유용성을 제공하여 통합된 데이터, 작업 기반 탐색, 단순화된 메뉴를 활용한 모든 IT 장비의 쉬운 접속, 구성, 관리를 지원합니다.

KN 시리즈는 ATEN의 KVM over IP 콘솔 스테이션인 KA82 시리즈와 호환됩니다. KA82 시리즈는 PC 또는 노트북을 대체하는 독립형 콘솔로 바이러스 위협에도 뚫을 수 없는 보안으로 여러 ATEN의 KN 시리즈에 연결된 모든 서버에 원격으로 접속, 모니터링, 제어할 수 있습니다. 특히 PC가 허용되지 않는 환경에 적합합니다. 또한 KN 시리즈는 KVM over IP 스위치의 사용자 인터페이스에서 ATEN의 PDU 원격 전원 관리 시스템과 함께 작동합니다.

추가적인 KN 시리즈의 특점 기능에는 메시지 보드, Panel Array Mode™, Mouse DynaSync™, 어댑터 ID가 있습니다. KN 시리즈는 어디에서나 데이터 센터를 관리할 수 있도록 하여 사용자의 시간과 비용을 절약하고 이동 및 평균 복구 시간(MTTR) 비용을 최소화하여 데이터 센터 서비스의 최고 가용성을 보장합니다.

안내:
보다 강력한 관리 및 제어를 위해 WinClient 앱 또는 JavaClient 앱을 사용하는 것이 좋습니다. 성능 및 사용량은 사용자의 하드웨어 구성에 따라 달라질 수 있습니다. 최소 8GB RAM, 듀얼 코어 CPU, OpenGL을 지원하는 그래픽 카드가 필요합니다. 또한 브라우저가 최신 버전인지 확인하시기 바랍니다.

특장점

• 하드웨어

- 높은 포트 밀도 - 1U 하우징에 최대 24개 포트를 위한 RJ-45 커넥터 및 Cat 5e/6 케이블
- 노트북 USB 콘솔(LUC) - 전용 USB 포트가 노트북에 직접 연결되어 콘솔 조작 용이
- 원격 KVM over IP 접속을 위한 4개의 개별 버스
- 이중화 LAN 또는 2개의 IP 작동을 위한 2개의 10/100/1000Mbps NIC
- 블레이드 서버 지원
- PS/2, USB, 구형 Sun, 시리얼(RS-232) 연결 지원
- 다중 플랫폼 서버 환경: Windows, Mac, Sun, Linux, VT100 기반 시리얼 장치
- 오디오 활성화
- 이중 전원 공급 장치
- 우수한 비디오 품질 - 최대 1920 x 1200 @ 60Hz 비디오 해상도, 24비트 색심도; 최대 50m까지 전송
- 캐스케이드 가능 - 최대 512대의 컴퓨터 제어

• 관리

- 로컬 및 원격 KVM over IP 접속을 위한 4개의 별도 버스
- 세션 종료 기능 - 관리자가 실행 중인 세션을 종료 가능
- ATEN **CC2000** - 관리 소프트웨어 및 **CCVSR** - 비디오 세션 녹화 소프트웨어와 통합
- 64개의 사용자 계정 지원, 최대 32명의 사용자 동시 로그인하여 관리 가능
- 그린 IT 팬 - 온도에 따라 자동으로 팬 속도 조절
- 이벤트 로깅 및 Windows 기반 로그 서버
- 이벤트 알림 - SMTP 이메일, SNMP 트랩, SMS 알림 지원(추가 모바일 장치 포함)
- 이벤트 대상 - 이벤트 로그는 로그 서버, Syslog 서버, USB 드라이브에 저장
- 펌웨어 업그레이드 가능
- 대역 외 액세스(OOB) - 모뎀 다이얼인/다이얼아웃/다이얼백 지원
- 어댑터 ID - 관리자가 어댑터와 스위치를 다시 구성할 필요 없이 서버를 다른 포트에 재배치할 수 있도록 포트 정보 저장
- 포트 공유 모드 - 여러 사용자가 동시에 서버 접속 가능
- ATEN KVM over IP 콘솔 스테이션 지원(KA82xx 시리즈)
- 전원 연결을 통해 스위치의 KVM 포트를 ATEN PDU 전원 아울렛과 연결하여 원격 전원 관리 가능
- IPv4, IPv6 지원

• 사용하기 쉬운 인터페이스

- 모바일 관리를 위해 iPad에서 PadClient 애플리케이션 지원
- Panel Array Mode™ - 그리드 디스플레이의 모든 포트 모니터링(로컬 및 원격 화면 모두)
- 로컬 콘솔, 브라우저 기반, AP GUI는 통합된 다국어 인터페이스를 제공하여 사용자 교육 시간을 최소화하고 생산성을 높임
- 다중 플랫폼 클라이언트 지원(Windows, Mac OS X, Linux, Sun)
- 다중 브라우저 지원 - Internet Explorer, Chrome, Firefox, Safari, Opera, Netscape
- 순수 웹 기술의 브라우저 기반 GUI - 관리자가 사전 설치된 소프트웨어 없이도 관리 작업 수행
- HTML5 WebClient 뷰어로 웹 친화적인 KVM-over-IP 접속 지원 - Java 또는 브라우저 플러그인 설치 없이 연결된 모든 서버와 PC에 원격으로 접속 가능
- 여러 가상 원격 데스크탑 세션을 실행하여 동일한 로그인 중에 여러 서버 제어
- 전체 화면 또는 크기와 확장이 가능한 가상 원격 데스크탑
- 키보드/마우스 브로드캐스트 - 키보드 및 마우스 신호를 모든 서버에 동시 복제
- 로컬 콘솔과 비디오 동기화 - 디스플레이 해상도 최적화를 위해 KVM 어댑터에 로컬 콘솔 모니터의 EDID 정보 저장

• 보안

- 고급 보안 - 내장된 FIPS 140-2 인증 OpenSSL 암호화 모듈을 사용하는 FIPS 140-2 레벨 1 보안 표준 지원(인증서 #1747, #2398, #2473)
- 원격 인증 지원: RADIUS, LDAP, LDAPS, MS Active Directory
- 128비트 SSL, 256비트 AES 암호화 알고리즘, 2048비트 RSA 인증을 갖춘 TLS 1.2를 지원하여 브라우저 로그인 시 안전한 데이터 전송 보장
- IP/MAC 필터 지원
- 서버 접속 및 제어에 대한 구성 가능한 사용자 및 그룹 권한
- 자동화된 CSR 생성 유틸리티 및 써드파티 CA 인증서 인증

• 버추얼 미디어

- 파일 전송, OS 패치 적용, 소프트웨어 설치 및 진단 테스트에 이상적으로 데이터 전송 성능을 향상 시킴
- 운영 체제 및 BIOS 수준에서 USB 지원 서버와 작동
- USB2.0 DVD/CD 드라이브, USB 대용량 저장 장치, PC 하드 드라이브, ISO 이미지 지원

• 가상 원격 데스크탑

- 원격 사용자 간 커뮤니케이션을 위한 메시지 보드
- 흑백 색상 깊이, 입계값 및 노이즈 설정, 대역폭 증가/감소 등의 비디오 품질을 조정하여 데이터 전송 속도 최적화
- Mouse DynaSync™ - 로컬 및 원격 마우스 움직임을 자동으로 동기화
- 다국어 지원 온스크린 키보드
- 문제 해결을 위한 BIOS 수준 액세스

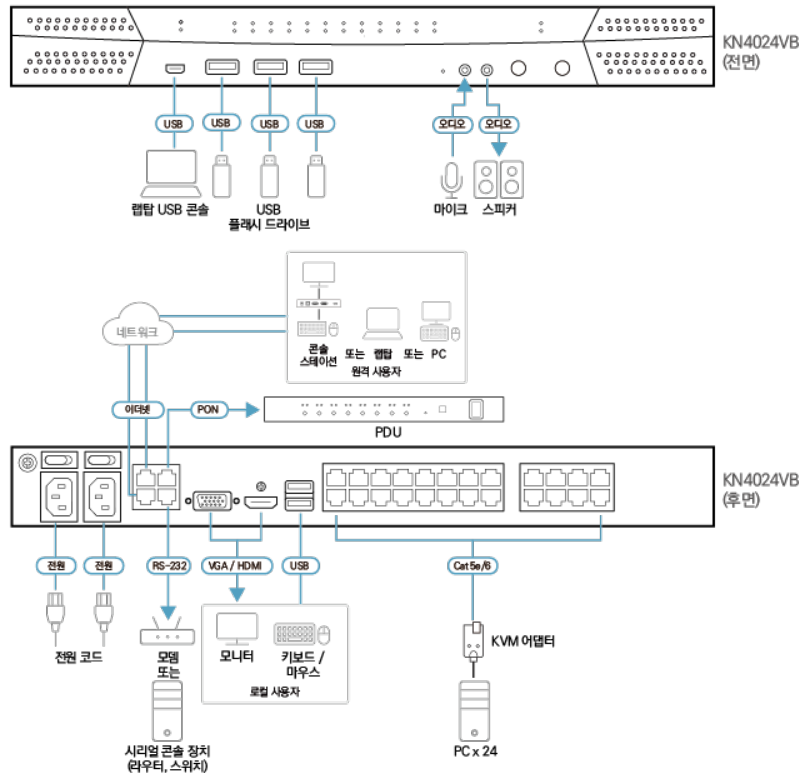
사양

콘솔 연결

로컬	1 (Share)
원격	4
컴퓨터 연결	
다이렉트	24
최대	512 (via Cascade)
포트 선택	Pushbuttons, Hotkeys, GUI
커넥터	
콘솔 포트	2 x USB Type-A Female (White) 1 x HDMI Female (Black) 1 x VGA HDB-15 (Blue)
USB 포트	3 x USB Type-A Female
오디오	2 x Audio Jack Female
Laptop USB Console (LUC) 포트	1 x USB Mini-B Female
KVM 포트	24 x RJ-45 Female
시리얼	1 x RJ-45 Female
PON	1 x RJ-45 Female
LAN 포트	2 x RJ-45 Female
전원	2 x IEC 60320/C14
스위치	
포트 선택	2 x Pushbuttons
리셋	1 x Semi-recessed Pushbutton
전원	2 x Rocker Switches
LED	
온라인 / 선택됨	24 (Green/Orange)
Link 10/100/1000Mbps	2 (Red/Orange/Green)
전원	2 (Green)
에뮬레이션	
키보드 / 마우스	PS/2; USB
비디오	
로컬	1920 x 1200 @ 60Hz
원격	1920 x 1200 @ 60Hz
스캔 간격	1 – 255 Sec
입력 전력 정격	100–240V~ ; 50-60Hz; 1A
소비 전력	AC110V:45.3W:266BTU/h AC220V:44.7W:263BTU/h 노트: ● 와트 단위의 측정값은 외부 부하가 없는 장치의 일반적인 전력 소비를 나타냅니다. ● BTU/h 단위의 측정값은 장치가 완전히 로드되었을 때 장치의 전력 소비를 나타냅니다.
사용 환경	
사용 온도	0 - 40°C
보관 온도	-20 - 60°C
습도	0 - 80% RH, Non-condensing
제품 외관	

재질	Metal
무게	5.22 kg (11.5 lb)
크기 (L X W X H)	43.36 x 41.21 x 4.40 cm (17.07 x 16.22 x 1.73 in.)
알림	<p>알림:</p> <ul style="list-style-type: none"> ● 와트 단위로 측정된 값은 외부 부하가 없는 장치의 일반적인 전력 소비량을 나타냅니다. ● BTU/h 단위의 측정값은 장치가 완전히 로드되었을 때 장치의 전력 소비를 나타냅니다.
노트	일부 랙 마운트 제품은, WxDxH의 표준 물리적 치수를 LxWxH 형식으로 사용하고 있습니다.

다이아그램



에이텐 코리아 ATEN KOREA

서울시 금천구 디지털로9길 32(가산동) 갑을그레이트밸리 B동 303호
 Tel: 02-467-6789 Fax: 02-467-9876
 www.aten.com/kr/ko E-mail: marketing@aten.co.kr



© Copyright 2025 ATEN® International Co. Ltd.
 ATEN and the ATEN logo are registered trademarks of ATEN International Co., Ltd.
 All rights reserved. All other trademarks are the property of their respective owners.