

CE920

USB DisplayPort HDBaseT™ 2.0 KVM 연장기 (4K@100 m)



ATEN의 CE920 USB DisplayPort HDBaseT™ 2.0 KVM 연장기는 최신 HDBaseT™ 2.0 기술과 통합하여 4K 비디오, 스테레오 오디오, USB, 이더넷*, RS-232 신호를 최대 싱글 Cat6 / 2L-2910 Cat6 케이블을 이용하여 100m까지 전송 가능합니다. HDBaseT™ 2.0은 가장 안정적인 전송을 보장하며 Full HD 1080P 신호를 최대 150m까지 확장 가능한 통 리치 모드를 사용할 수 있습니다. 쉬운 케이블 설치로 다양한 신호를 지원하는 CE920은 교통 제어 센터, 의료 시설, 산업용 공장 및 확장된 워크스테이션과 같은 편리한 원격 접속이 필요한 환경에 매우 적합합니다.

참고: CE920L/R-ATA는 이더넷 기능을 지원하지 않습니다.



특장점

- HDBaseT™ 2.0 기술 지원
 - 싱글 Cat6 / 6a / 2L-2910 Cat6 케이블로 비디오, 오디오, USB, RS-232, 이더넷¹ 신호 연장
 - 향상된 비트 오류 감지 및 보정으로 고품질 비디오 전송 중 신호 간섭 저항
 - 리모트 장치에서 HDBaseT™ 신호 전송 상태 감지 및 LED 표시
- 부드러운 전원 켜짐 및 고품질 디스플레이를 위한 EDID 버퍼
- 우수한 비디오 품질로 장거리 지원
 - HDBaseT™ 표준 모드: 최대 100m까지 4K 지원(Cat6/6a/ 2L-2910)
 - HDBaseT™ 통 리치 모드: 최대 150m까지 1080p 지원
- 통 리치 모드 전환 - HDBaseT™ 표준 모드와 통 리치 모드를 빠르게 전환
- USB 2.0 Full speed 포트로 주변 장치의 빠른 전송 속도 보장
- HDCP 호환
- 고품질 오디오 어플리케이션을 위해 개별 2채널 스테레오 오디오 지원
- RS-232 채널로 단일 푸쉬 버튼을 통해 PC 웨이크업 기능 지원²
- 8KV / 15KV ESD 보호 내장 (접촉 전압 8V, 공기 전압 15V)

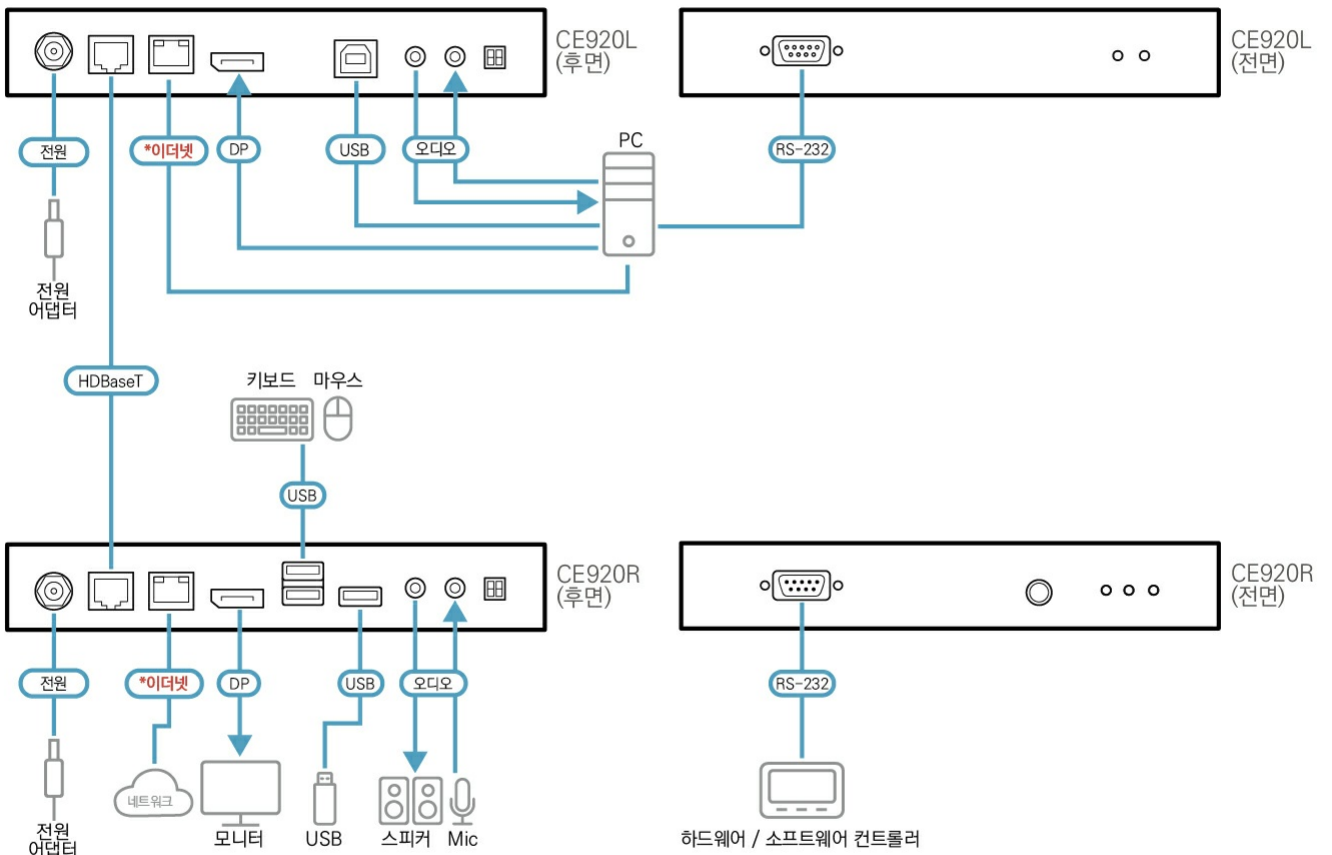
참고: 1. CE920L/R-ATA는 이더넷 기능을 지원하지 않습니다.

2. 이 기능이 작동하려면 컴퓨터가 웨이크업 링을 지원해야 합니다.

사양

Function	CE920L	CE920R
커넥터		
콘솔 포트	N/A	1 x DisplayPort Female (Black) 3 x USB Type A Female 1 x Mini Stereo Jack Female (Green) 1 x Mini Stereo Jack Female (Pink) 1 x RJ-45 Female (Black) 참고: RJ-45 포트는 이더넷 포트를 지원하는 장치에서 작동합니다.
KVM 포트	1 x DisplayPort Female (Black) 1 x USB Type B Female (White) 1 x Mini Stereo Jack Female (Green) 1 x Mini Stereo Jack Female (Pink) 1 x RJ-45 Female (Black) 참고: RJ-45 포트는 이더넷 포트를 지원하는 장치에서 작동합니다.	N/A
RS-232	1 x DB-9 Female (Black)	1 x DB-9 Male (Black)
전원	1 x DC Jack with locking	1 x DC Jack with locking
장치간 연결	1 x RJ-45 Female (Black)	1 x RJ-45 Female (Black)
LED		
전원	1 (Green)	1 (Green)
링크	1 (Orange)	1 (Orange)
비디오 출력	N/A	1 (Orange)
스위치		
롱 리치 모드 스위치	1 x Slide Switch	1 x Slide Switch
팝웨어 업그레이드	1 x Slide 스위치	1 x Slide 스위치
푸시버튼		
웨이크업 버튼	N/A	1 x 푸시 버튼
비디오	최대 4K@90m (Cat 5e) / 100m (Cat 6/6a/ATEN 2L-2910 Cat6) 1080P@100m (Cat 5e/6/6a) *4K 지원: 4096 x 2160 / 3840 x 2160 @ 30Hz (4:4:4)	최대 4K@90m (Cat 5e) / 100m (Cat 6/6a/ATEN 2L-2910 Cat6) 1080P@100m (Cat 5e/6/6a) *4K 지원: 4096 x 2160 / 3840 x 2160 @ 30Hz (4:4:4)
소비 전력	DC5V:3.99W:19BTU 노트: ● 와트 단위의 측정은 외부 부하가 없는 장치의 일반적인 전력 소비를 나타냅니다. ● BTU/h 단위의 측정값은 장치가 완전히 로드되었을 때 장치의 전력 소비를 나타냅니다.	DC5V:6.74W:47BTU 노트: ● 와트 단위의 측정은 외부 부하가 없는 장치의 일반적인 전력 소비를 나타냅니다. ● BTU/h 단위의 측정값은 장치가 완전히 로드되었을 때 장치의 전력 소비를 나타냅니다.
사용 환경		
사용 온도	0~40°C	0~40°C
보관 온도	-20~60°C	-20~60°C
습도	비응축 상태에서 0~80% RH	비응축 상태에서 0~80% RH
제품 외관		
재질	금속	금속
무게	0.63 kg (1.39 lb)	0.64 kg (1.41 lb)
크기 (L X W X H)	18.20 x 12.19 x 2.87 cm (7.17 x 4.8 x 1.13 in.)	18.20 x 12.19 x 2.87 cm (7.17 x 4.8 x 1.13 in.)
노트	DisplayPort v1.1 지원 최대 4Kx2K @ 30Hz.	DisplayPort v1.1 지원 최대 4Kx2K @ 30Hz.
기타	참고: CE920-AT는 이더넷 기능을 지원하고 CE920-ATA는 지원하지 않습니다.	참고: CE920-AT는 이더넷 기능을 지원하고 CE920-ATA는 지원하지 않습니다.
노트	일부 랙 마운트 제품은 WxDxH의 표준 물리적 치수를 LxWxH 형식으로 사용하고 있습니다.	

다이아그램



* CE920L / R-ATA 는 이더넷 기능을 지원하지 않습니다.

에이텐 코리아 ATEN KOREA

서울시 금천구 디지털로9길 32(가산동) 갑을그레이트밸리 B동 303호
 Tel: 02-467-6789 Fax: 02-467-9876
 www.aten.com/kr/ko E-mail: marketing@aten.co.kr



© Copyright 2025 ATEN® International Co., Ltd.
 ATEN and the ATEN logo are registered trademarks of ATEN International Co., Ltd.
 All rights reserved. All other trademarks are the property of their respective owners.