

KE6910R

2K DVI-D 듀얼 링크 KVM over IP 수신기



KE6910은 컴퓨터에 연결되는 고성능 IP 기반 송신기(KE6910T)와 별도의 위치에서 콘솔 접속을 제공하는 수신기(KE6910R)로 구성됩니다. KE6910은 인트라넷을 통해 원격 USB 콘솔(USB 키보드, USB 마우스, DVI 모니터)에서 컴퓨터 시스템에 접속할 수 있도록 하여 사용자 워크스테이션과 격리된 안전하고 온도가 제어되는 환경에서 컴퓨터를 이용할 수 있도록 합니다.

KE6910은 각 끝에 하나의 DVI 디스플레이를 지원하여 최대 2560 x 2048 @ 50Hz의 비디오 해상도와 지연 시간 없이 완벽하고 손실 없는 비디오 압축 품질을 제공합니다. 또한 항공 교통 관제(ATC) 산업에서 널리 사용되는 2K x 2K 비디오 해상도(2048 x 2048 @ 60Hz)를 지원합니다.

KE6910은 모두 RJ-45 포트 또는 SFP 슬롯을 통한 연결을 지원합니다. 구리 기반 또는 광섬유 기반 LAN을 통해 서로 직접 연결하거나 고속 네트워크를 통해 연결할 수 있어 서버에 대한 원격 접속을 24시간 내내 보장할 수 있습니다. SFP 슬롯을 통해 연결하기 위해 1Gbps SFP 광섬유 모듈¹ 확장을 지원하여 광섬유 네트워크를 통한 연결을 통해 최대 10km까지 전송 거리를 확장할 수 있습니다. 또한 이중 전원 공급 장치를 제공하여 이중화를 지원합니다.

공간 절약형 0U 랙 마운트 디자인으로 책상 위에 놓거나, 벽에 장착하거나, 랙 뒤쪽에 설치할 수 있습니다. IP 기반 매트릭스 연장기로 일대일 방식, 일대다 방식, 다대일 방식의 연장기로 사용하거나 CCKM과 결합하여 KVM over IP 매트릭스 시스템(다대다 방식)에 통합되어 다양한 환경에서 보다 유연한 애플리케이션을 제공할 수 있습니다.

CCKM과 통합 시 인증 잠금, 연결 중복성, 연결 해제 경고, 바운드리스 스위칭, "Push" 및 "Pull", 비디오 월, 다중 디스플레이 설정, 프로필 스케줄링과 같은 고급 기능을 지원합니다. KE6910은 네트워크에서 사용하기 위한 이같은 빠르고 쉬운 제어 도구로 중단 없는 접속을 제공합니다.

더 많은 기능으로는 빠른 설치 또는 구성을 위해 동일한 서브넷에 있는 모든 KVM over IP 연장기² 자동 감지, 사용자 이름/암호 인증 및 권한 부여, 전환 및 공유할 수 있는 다양한 유형의 연결 정의가 있습니다. 보안 기능으로는 보안 데이터 전송을 위한 AES 암호화를 지원하는 추가 보호 제공, RADIUS, LDAP, AD 또는 원격 사용자 인증으로 추가 연결 보안 계층 제공이 있습니다. KE6910은 OSD, RS-232 지원 및 자동 MDIX로 인트라넷의 어느 곳에서나 완전한 디지털 확장을 할 수 있는 가장 비용 효율적이고 편리한 방법입니다.

컴퓨터 접근을 모니터링, 운영, 제어 또는 확장하는 경우 다양한 작업 환경과 워크스테이션 설정에 맞게 조정할 수 있어 교통 관리 센터, 유통 분야의 감시 센터, 시설 상황실, 명령 제어 센터, 유틸리티 프로세스 제어 센터, 방송 분배 모니터링 시스템, 네트워크 운영 센터(NOC) 등 매트릭스 확장이 필요한 다양한 산업에 솔루션을 제공합니다.

1. SFP 모듈(2A-136G/2A-137G)은 별도로 판매됩니다. 제품 정보는 ATEN 대리점에 문의하십시오.
2. KE 시리즈 연장기에 대한 자세한 내용은 [이곳](#)을 클릭하여 확인하여 주십시오.
3. 호환 가능한 네트워크 스위치의 최신 목록은 [이곳](#)을 클릭하여 확인하십시오.
4. KVM over IP 네트워크 구성 시 네트워크 스위치의 추가 설정이 필요할 수 있습니다. 설정 방법은 네트워크 스위치의 제조사 및 모델에 따라 다르며 자세한 내용은 [이곳](#)을 눌러 실행 가이드를 확인해 주시기 바랍니다.

특장점

• ATC 산업을 위한 독점 기능¹

- 2K x 2K 비디오 해상도 (2048 x 2048 @60Hz) 지원
- 바운드리스 스위칭 - 화면 경계를 넘어 마우스 커서를 이동하면 다른 수신기로 즉시 전환
- 빠른 전환 - 송신기 연결 서버를 모든 해상도에서 0.3초 만에 전환
- "Push" and "Pull" - 단 한 번의 클릭으로 단일 수신기 또는 비디오 월에서 콘텐츠 즉시 공유
- 인증 잠금 - 전원이 꺼진 후 시스템 전원이 다시 켜지면 자동으로 로그인
- 연결 중복성 - 원래 송신기와의 연결이 끊긴 후 다른 송신기에 자동으로 연결하여 서버에 대한 지속적인 접속 보장
- 연결 끊김 경고 - 팝업 경고 메시지와 루프 알람 신호음이 사용자에게 연결 해제 상태를 알림
- 전원/네트워크 페일오버 지원 - 미션 크리티컬 애플리케이션의 상시 가용성 보장([KE6910](#)용 DC 잭 2개, 네트워크 페일오버용 RJ-45용 1개 및 SFP 광 1개)

• 고급 기능¹

- [ATEN Matrix Link](#) - 송신기와 수신기를 즉시 연결하고 iPad에서 실시간 포트 및 프로필 전환 수행
- 비디오 월 - 각 레이아웃에서 최대 12 x 12(최대 144개 디스플레이)의 여러 비디오 월 생성
- 유연한 연결 - 다중 디스플레이 설치 및 비디오 월 애플리케이션을 위한 여러 연장기 및 매트릭스 연결 가능
- 화면 미리보기(Panel Array™ 모드) - 한 화면에서 최대 36개 디스플레이의 비디오 보기 가능
- 고급 스케줄링 - 시간과 날짜를 기준으로 연결을 설정할 수 있어 효율성을 높이고 비용 절감
- 채널 연결을 통해 수신기 장치를 여러 송신기 장치에 연결하여 비디오, 오디오, USB, 시리얼 소스를 독립적으로 스트리밍
- 가상 송신기 - 서로 다른 송신기에서 비디오, 오디오, USB, 시리얼 소스를 독립적으로 스트리밍
- 내부 및 외부 인증 지원 - LDAP, Active Directory, RADIUS, TACACS+ 외부 인증 지원
- 고급 사용자 권한 설정 - 관리자는 협업을 위해 또는 사용자 간 간섭을 피하기 위해 송신기 장치에 대한 4가지 접속 모드 권한 설정 가능
- 최대 4개 KE 시리얼 장치 세트의 비디오 그룹화로 멀티 디스플레이 애플리케이션 지원
- KVM over IP 연장기에 대한 접속 및 제어를 위해 사용자 및 그룹 권한 구성 가능
- 수신기 접속 제어 - 송신기 로컬 콘솔의 사용자가 제어 버튼을 눌러 수신기 접속 활성화/비활성화

안내:

1. 이러한 고급 기능은 KE 송신기가 KE 수신기와 페어링되고 ([CCKM](#)) 에 의해 관리될 때 지원됩니다.
2. KVM over IP 액세스 컨트롤 박스 ([2XRT-0015G](#)) 는 별도 판매됩니다. 제품 정보는 ATEN 대리점에 문의하십시오.

• 하드웨어

- 선박 내 컨트롤룸에서 사용을 위해 IEC 60945 표준을 충족하고 환경 테스트를 통과한 하우징
- 최대 10km까지 1Gbps SFP 광 모듈 확장 지원¹
- 고급 프로세서는 최대 2560 x 2048 @ 50Hz, 2560 x 1600 @ 60Hz, 8비트 RGB(총 24비트 색상)의 무손실 및 무지연 비디오 전송 제공
- 오디오 지원 - 스테레오 스피커 및 마이크 지원
- 고속 USB 저장 장치 전송 지원
- 자동 MDIX - 케이블 유형을 자동으로 감지
- 내장형 8KV/15KV ESD 보호 및 2KV 서지 보호
- 에너지 효율적인 무손실 작동을 위한 팬리스 디자인
- 랙 마운트 가능 - 마운팅 옵션:
 - [2X-021G](#) 듀얼 랙 마운트 키트
 - [2X-031G](#) 싱글 랙 마운트 키트
- 산업용 전원 어댑터 포함 - 0°C-50°C의 작동 온도를 지원하여 혹독한 환경 조건에서도 내구성과 적응성 보장

안내: SFP 모듈 ([2A-136G](#) / [2A-137G](#)) 은 별도 판매됩니다 . 제품 정보는 ATEN 대리점에 문의하십시오 .

• 관리

- 중앙 관리 소프트웨어 - [CCKM](#) - KE 매트릭스 관리 소프트웨어를 사용하면 직관적인 웹 기반 GUI를 통해 모든 KE 장치를 쉽게 관리
- 듀얼 콘솔 작동 - 송신기와 수신기의 키보드, 모니터, 마우스 콘솔에서 사용자 시스템 제어
- 수신기의 OSD(화면 디스플레이)는 두 장치를 모두 구성
- EDID Expert™ - 원활한 전원 켜기와 최고 품질의 디스플레이를 위해 최적의 EDID 설정 선택
- 여러 동시 접속을 위한 4가지 접속 모드 선택(독점/점유/공유/보기 전용 모드) - 관리자는 협업을 강화하거나 사용자 간 간섭을 피하기 위해 송신기에서 접속 권한 모드 선택 가능
- 명령줄 인터페이스 - 관리자는 CLI 또는 타사 애플리케이션을 사용하여 RS-232 또는 TCP/IP를 통해 모든 KVM over IP 연장기 제어
- RS-232 시리얼 포트 - 사용자가 TextMenu, CLI 또는 터치 스크린 및 바코드 스캐너와 같은 시리얼 장치에 대한 시리얼 터미널 연결
- 핫키 명령 지원
- 장치 식별 및 찾기에 도움이 되는 깜박이는 LED와 경고음 기능
- 비디오 압축 수준 - 사용자가 적절한 네트워크 대역폭에 맞게 비디오 품질 높이기 또는 낮추기 가능
- 모든 KE 장치와 호환

• 보안

- KE 직접 연결을 위한 전용 LAN 포트 - 회사 네트워크에서 분리 가능
- 보안 데이터 전송 - AES 128비트 암호화로 네트워크를 통해 전송하기 전에 모든 데이터를 보호하고 수신기에서 데이터를 해독
- 산업 표준 전송 계층 보안(TLS) 프로토콜 지원

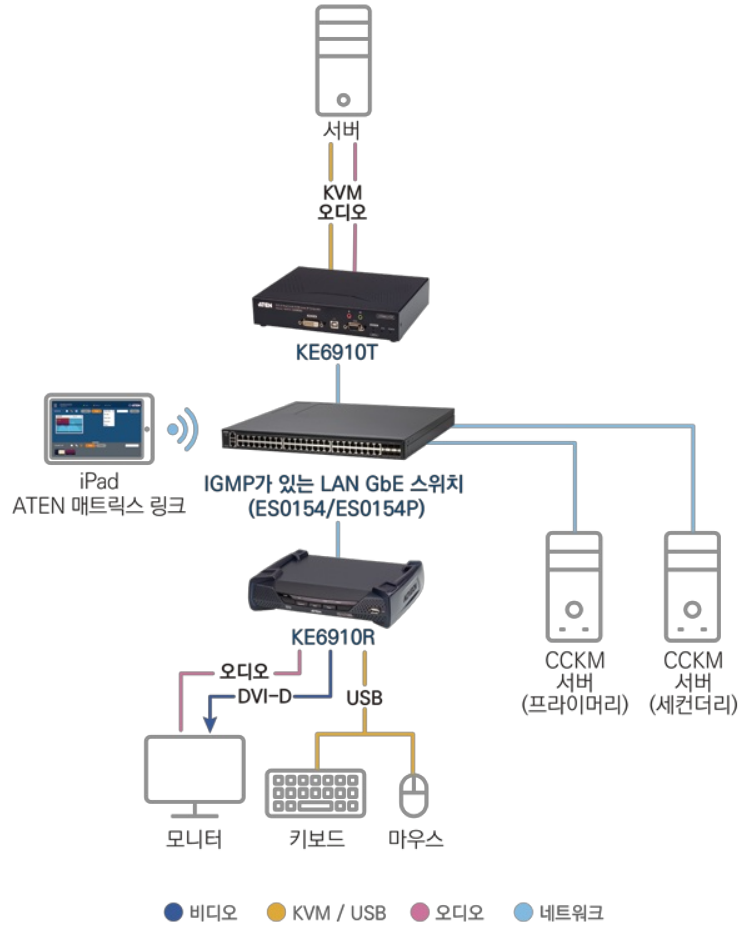
• 부추일 미디어

- USB 스토리지 전송 모드는 파일 전송, OS 패치, 소프트웨어 설치 및 진단 테스트에 이상적으로 데이터 전송 성능 향상
- USB 2.0 DVD/CD 드라이브, USB 대용량 저장 장치, PC 하드 드라이브, ISO 이미지 지원
- 스마트카드 /CAC 리더 지원

사양

커넥터	
USB 포트	2 x USB Type A Female (White)
콘솔 포트	2 x USB Type A Female (White) 1 x DVI-D Female (White) 1 x Mini Stereo Jack (Green) 1 x Mini Stereo Jack (Pink) 1 x DB-9 Male (Black)
KVM 포트	N/A
전원	2 x DC Jack (Black)
LAN 포트	1 x RJ-45 (Black) 1 x SFP Slot
스위치	
OSD	1 x 푸쉬 버튼
비디오	1 x 푸쉬 버튼
그래픽	1 x 푸쉬 버튼
리셋	1 x Semi-recessed 푸쉬 버튼
모드 선택	1 x Slide 스위치 (Extension, RS-232 Config)
LED	
Link 10/100/1000Mbps	1 (10: Orange / 100: Orange & Green / 1000: Green)
전원	1 (Blue)
로컬	1 (Green)
원격	1 (Green)
에몰레이션	
키보드 / 마우스	USB
소비 전력	DC5V:9.02W:68BTU/h 노트: ● 와트 단위의 측정값은 외부 부하가 없는 장치의 일반적인 전력 소비를 나타냅니다. ● BTU/h 단위의 측정값은 장치가 완전히 로드되었을 때 장치의 전력 소비를 나타냅니다.
비디오 해상도	최대 2560 x 2048 @ 50Hz/2560 x 1600 @ 60Hz
레이턴시	< 5ms
사용 환경	
사용 온도	0 – 50°C
보관 온도	-20 – 60°C
습도	비응축 상태에서 0–95% RH
제품 외관	
재질	금속
무게	1.26 kg (2.78 lb)
크기 (L X W X H)	22.75 x 17.16 x 5.48 cm (8.96 x 6.76 x 2.16 in.)
노트	일부 랙 마운트 제품은 WxDxH의 표준 물리적 치수를 LxWxH 형식으로 사용하고 있습니다.

다이어그램



에이텐 코리아 ATEN KOREA

서울시 금천구 디지털로9길 32(가산동) 갑을그레이트밸리 B동 303호
 Tel: 02-467-6789 Fax: 02-467-9876
 www.aten.com/kr/ko E-mail: marketing@aten.co.kr

© Copyright 2025 ATEN® International Co. Ltd.
 ATEN and the ATEN logo are registered trademarks of ATEN International Co., Ltd.
 All rights reserved. All other trademarks are the property of their respective owners.