

KE8900SR

슬림 HDMI 싱글 디스플레이 KVM over IP 수신기



KE8900SR은 원격 USB 콘솔(USB 키보드, USB 마우스, HDMI 모니터)에서 컴퓨터 시스템에 접속할 수 있는 작은 크기의 효율적 비용의 고성능 IP 기반 송수신기입니다.([KE8900ST](#) - 송신기 / [KE8900SR](#) - 수신기) 인트라넷을 통해 사용자의 워크스테이션과 격리된 안전한 온도 제어 환경에서 컴퓨터를 찾을 수 있습니다. [KE8900ST](#) 또는 [KE8900SR](#)은 모든 KE 시리즈 수신기 또는 송신기와 페어링할 수 있어 비용을 절감하여 사용할 수 있습니다.

KE8900SR은 컴퓨터의 HDMI 비디오 입력을 지원합니다. 최대 1920 x 1200 @ 60Hz의 비디오 해상도를 제공하며, 낮은 지연 시간으로 완벽하고 시각적으로 손실 없는 비디오 화질을 제공합니다. 또한, 버추얼 미디어 기능과 RS-232 시리얼 명령도 지원합니다.

KE8900SR은 공간절약형 0U 랙 마운트 디자인으로 책상, 벽, 랙 후면에 장착할 수 있습니다. 일대일 방식, 일대다 방식, 다대일 방식의 연장기로 사용하거나 [CCKM](#) (KE 매트릭스 관리 소프트웨어)와 결합할 경우 KVM over IP 매트릭스 시스템(다대다)에 통합되어 다양한 작업 환경에서 보다 유연한 애플리케이션을 제공할 수 있습니다.

또한 로컬 OSD, KE 매트릭스 관리 소프트웨어 [CCKM](#) 또는 RS-232/Telnet 텍스트 메뉴와 같은 다양한 구성 방법을 제공합니다. 또한 보안 비디오/키보드/마우스/USB 데이터 전송을 위한 AES 암호화 지원 및 연결 보안의 추가 계층을 제공하는 RADIUS/LDAP/AD 또는 원격 사용자 인증 지원과 같은 향상된 보안 기능을 제공합니다.

KE 매트릭스 관리 소프트웨어 [CCKM](#)과 통합하면 빠른 설치를 위해 동일한 서브넷에 있는 모든 KE 시리즈 연장기의 바운드리스 스위칭, 빠른 전환, 비디오 월, 멀티 디스플레이, 프로필 스케줄링, 자동 감지, 사용자 이름/암호 인증과 같은 고급 기능을 지원합니다. 자세한 내용은 KE 매트릭스 관리 소프트웨어 [CCKM](#) 페이지를 참조하십시오.

[CCKM](#) 없이 작업할 경우 최대 12대의 [KE6900ST](#), [KE8900ST](#), [KE9900ST](#)를 무제한 수신기와 연결하는 슬림 매트릭스 모드를 제공합니다. 이는 최대 12개의 IP를 사용하여 송신기를 설정할 수 있음을 의미합니다.

컴퓨터 접속의 구성, 모니터링, 관리, 제어, 확장에 상관없이 KVM over IP 매트릭스 시스템은 다양한 작업 환경과 워크스테이션 설정에 적합할 뿐만 아니라 방송, 제어 센터, 멀티미디어, 제조 등 매트릭스 확장이 필요한 많은 산업분야에 알맞습니다.

안내: KVM over IP 네트워크 구성 시, 네트워크 스위치의 추가 설정이 필요할 수 있습니다. 설정 방법은 네트워크 스위치의 제조사 및 모델에 따라 다르며 자세한 내용은 [이곳](#)을 눌러 실행 가이드를 확인해 주시기 바랍니다.

특장점

• 고급 기능*

- 시각적으로 무손실에 가까운 비디오 압축을 통해 1920 x 1200 @ 60Hz, 저지연, 8비트 RGB(총 24비트 컬러) 지원
- **ATEN Matrix Link** - 즉시 송신기와 수신기를 연결하여 iPad에서 실시간 포트 및 프로파일 전환 수행
- 고속 전환 - 해상도와 관계없이 송신기에 연결된 서버 간 0.3초 이내 전환 지원
- 유연한 연결 - 다중 연장기 및 매트릭스 허용
- 다중 디스플레이 설치 및 비디오 월 애플리케이션을 위한 연결
- 유연한 연결 - 다중 디스플레이 설치 및 비디오 월 애플리케이션을 위한 다중 연장기 및 매트릭스 연결 가능
- "Push" and "Pull" - 클릭 한 번으로 컨텐츠 즉시 공유
- 바운드리스 스위칭 - 마우스 커서를 화면 경계 너머로 이동하면 다른 수신기(Rx)로 즉시 전환
- 비디오 월 - 각 레이아웃에서 최대 12 x 12(최대 144개 디스플레이)로 여러 개의 비디오 월 생성
- 고급 스케줄링 - 시간과 날짜를 기준으로 연결을 설정할 수 있어 효율성 향상 및 비용 절감
- 가상 송신기 - 서로 다른 송신기에서 비디오, 오디오, USB, 시리얼 소스를 독립적으로 스트리밍
- 내부 및 외부 인증 지원 - LDAP, Active Directory, RADIUS 및 TACACS+
- 고급 사용자 권한 부여 설정 - 관리자는 송신기에서 최대 4개의 접속 모드를 설정하여 사용자 간 협업 또는 간섭 방지
- KVM over IP 연장기의 접속 및 제어를 위한 구성 가능한 사용자 및 그룹 권한
- 다중 디스플레이 애플리케이션을 지원하기 위한 최대 4세트의 KVM over IP 송신기 그룹화

안내: *이러한 고급 기능은 KVM over IP 연장기가 [CCKM](#)에 의해 관리될 때 지원됩니다.

• 슬림 매트릭스 모드

- **CCKM** (KE 매트릭스 관리 소프트웨어)의 중앙 집중식 관리 없이도 작동 가능
- 고속 전환 - 로컬 디스플레이에서 0.3초 이내에 다른 원격 비디오 해상도 간 전환(OSD는 슬림 매트릭스 모드에서만 사용 가능)
- 핫키 스위치 포트 - 미리 정의된 단축키 Ctrl + F1 ~ Ctrl + F12를 통해 다른 송신기로 전환
- 기본 서버 재연결 알림 지원

• 하드웨어

- 선박 내 컨트롤룸에서 사용을 위해 IEC 60945 표준을 충족하고 환경 테스트를 통과한 하우징
- 고속 USB 스토리지 전송 지원
- HDMI 호환
- Auto-MDIX - 케이블 유형 자동 감지
- 내장형 8KV/15KV ESD 보호 및 1KV 서지 보호
- 무소음의 슬림하고 가벼운 팬리스 디자인
- 기가비트 이더넷 포트를 통한 연결 지원
- 월 마운트 및 랙 마운트 가능

• 관리

- OSD(On Screen Display) - 수신기의 디스플레이 화면에서 송신기/수신기 장치 구성 가능
- EDID Expert™ - 최적의 EDID 설정을 선택하여 서로 다른 모니터로 인한 비디오 호환성 문제 방지
- 화면 미리보기(Panel Array™ Mode) - 한 화면에서 최대 36개의 디스플레이 비디오 보기 가능
- 비디오 압축 수준 - 사용자가 적절한 네트워크 대역폭에 맞게 비디오 품질을 향상/감소
- 명령줄 인터페이스 - 관리자는 RS-232 또는 텔넷을 통해 명령 또는 쉘드파티 애플리케이션을 실행하여 모든 KVM over IP 연장기 제어 가능
- RS-232 시리얼 포트 - 텍스트 메뉴, CLI 또는 터치 스크린 및 바코드 스캐너와 같은 시리얼 장치를 위한 시리얼 터미널에 연결 가능
- 모든 KE 연장기와 호환 가능

• 보안

- KE 직접 연결을 위한 전용 LAN 포트 - 회사 네트워크로부터 분리 가능
- 보안 데이터 전송 - 비디오/키보드/마우스/데이터 전송 보안을 위한 AES 암호화
- 업계 표준 TLS(Transport Layer Security) 프로토콜 지원

• 버추얼 미디어

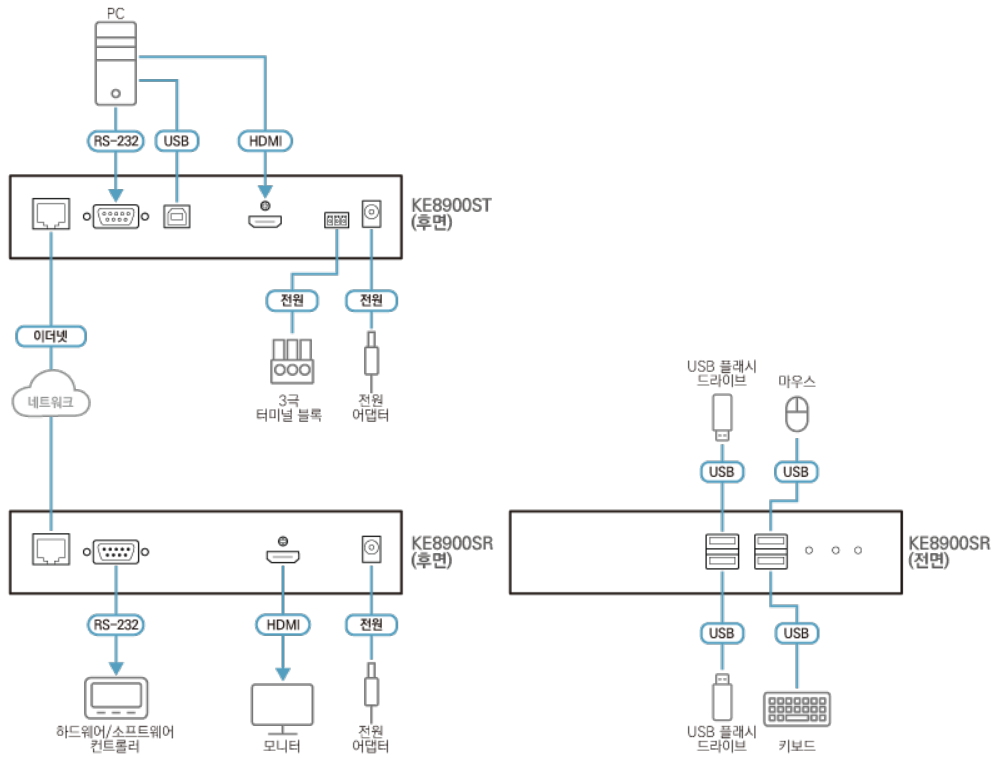
- USB 저장 장치 전송 모드는 파일 전송, OS 패치, 소프트웨어 설치 및 진단 테스트에 알맞은 데이터 전송 성능을 향상
- USB 2.0 DVD / CD 드라이브, USB 대용량 저장 장치, PC 하드 드라이브, ISO 이미지를 지원
- 스마트 카드 / CAC 리더 지원

사양

커넥터	
가상 미디어	2 x USB Type A Female (Black)
콘솔 포트	2 x USB Type A Female (Black) 1 x HDMI Female (Black) 1 x DB-9 Male (Black)
전원	1 x DC Jack (Black)
LAN 포트	1 x RJ-45 (Black)
스위치	
리셋	1 x Semi-recessed 푸쉬 버튼
LED	
10/100/1000 Mbps	1 (10: Orange / 100: Orange & Green / 1000: Green)
전원	1 (Blue)
에물레이션	
키보드 / 마우스	USB
소비 전력	DC5V:4.35W:46BTU/h 노트: ● 와트 단위의 측정은 외부 부하가 없는 장치의 일반적인 전력 소비를 나타냅니다. ● BTU/h 단위의 측정값은 장치가 완전히 로드되었을 때 장치의 전력 소비를 나타냅니다.
비디오 해상도	최대 1920 x 1200 @60Hz
레이턴시	< 48ms
사용 환경	
사용 온도	0 – 50°C
보관 온도	-20 – 60°C
습도	비응축 상태에서 0–95% RH
제품 외관	
재질	금속
무게	0.64 kg (1.41 lb)
크기 (L X W X H)	18.20 x 11.75 x 2.87 cm (7.17 x 4.63 x 1.13 in.)
노트	일부 랙 마운트 제품은, WxDxH의 표준 물리적 치수를 LxWxH 형식으로 사용하고 있습니다.

다이어그램

▶ 다이어그램



에이텐 코리아 ATEN KOREA

서울시 금천구 디지털로9길 32(가산동) 갑을그레이트밸리 B동 303호
 Tel: 02-467-6789 Fax: 02-467-9876
 www.aten.com/kr/ko E-mail: marketing@aten.co.kr

© Copyright 2025 ATEN® International Co. Ltd.
 ATEN and the ATEN logo are registered trademarks of ATEN International Co., Ltd.
 All rights reserved. All other trademarks are the property of their respective owners.