

KE9900ST

슬림 DisplayPort 싱글 디스플레이 KVM over IP 송신기



KE9900S 슬림 DisplayPort KVM over IP 연장기는 합리적인 가격의 컴팩트한 고성능 IP기반 송신기로서, 기타 KE 시리즈*의 수신기 또는 송신기와 함께 사용 가능하며, 예산 범위 내에서 합리적인 솔루션을 구성할 수 있습니다. KE 시리즈* 연장기는 인트라넷을 통해 원격 USB 콘솔 (USB 키보드, USB 마우스, HDMI 모니터)로 컴퓨터 시스템에 접속할 수 있는 솔루션으로서 또한 컴퓨터 시스템을 워크 스테이션과 분리된 공간에 설치하여 온도조절 및 보안에 대한 문제를 해결할 수 있습니다.

KE9900ST는 컴퓨터에서 DisplayPort 비디오 입력을 지원합니다. 최대 1920 x 1200 @ 60Hz의 비디오 해상도를 제공하며, 낮은 지연 시간으로 완벽하고 시각적으로 손실 없는 비디오 화질을 제공합니다. 또한, 버추얼 미디어 기능과 RS-232 시리얼 명령을 지원합니다. 또한 버추얼 미디어 기능과 RS-232 시리얼 명령도 지원합니다. KE9900ST는 DC 전원 잭 외에도 편리한 설치를 위한 추가 DC 터미널 블록이 포함되어 있습니다.

KE9900ST는 공간 절약형 0U 랙 마운트 디자인으로 책상 위에 설치하거나 벽면 또는 랙 후면에 설치 할 수 있으며 수신기의 로컬 OSD, [CCKM](#) 또는 RS-232 / Telnet 텍스트 메뉴와 같은 다양한 구성 방법을 제공합니다. 보안 비디오/키보드/마우스/USB 데이터 전송 및 RADIUS/LDAP/AD 또는 추가 연결 보안 계층을 제공하는 원격 사용자 인증을 위한 AES 암호화 지원과 같은 향상된 보안 기능을 제공합니다.

[CCKM](#)(KE 매트릭스 관리 소프트웨어)와 통합되고 KE 시리즈 수신기와 페어링될 때 KE 연장기는 빠른 설치 또는 구성을 위해 바운드리스 스위칭, 고속 전환, 비디오 월, 다중 디스플레이, 프로필 스케줄링, 동일한 서브넷에 있는 모든 KE 시리즈 연장기의 자동 감지와 같은 고급 기능을 지원합니다. 사용자 이름/비밀번호 인증 및 권한 부여도 가능합니다. 자세한 내용은 홈페이지 내 [CCKM](#) 제품 페이지를 참고하세요.

[CCKM](#) 없이 작업할 경우 최대 12대의 [KE6900ST](#), [KE8900ST](#), KE9900ST를 무제한 수신기와 연결하는 슬림 매트릭스 모드를 제공합니다. 이는 최대 12개의 IP를 사용하여 송신기를 설정할 수 있음을 의미합니다.

컴퓨터 접속의 구성, 모니터링, 관리, 제어, 확장에 상관없이 KVM over IP 매트릭스 시스템은 다양한 작업 환경과 워크스테이션 설정에 맞을 뿐만 아니라 방송, 제어 센터, 멀티미디어, 제조 및 매트릭스 확장이 필요한 기타 다양한 분야에 적합합니다.

안내

*KE 시리즈 연장기에 대한 자세한 내용은 [이곳](#)을 클릭하여 확인하십시오.

*호환 가능한 네트워크 스위치의 최신 목록은 [이곳](#)을 클릭하여 확인하십시오.

*KVM over IP 네트워크 구성 시 네트워크 스위치의 추가 설정이 필요할 수 있습니다. 설정 방법은 네트워크 스위치의 제조사 및 모델에 따라 다르며 자세한 내용은 [이곳](#)을 눌러 실행 가이드를 확인해 주시기 바랍니다.

특장점

고급 기능*

- 시각적으로 무손실에 가까운 비디오 압축을 통해 1920 x 1200 @ 60Hz, 저지연, 8비트 RGB(총 24비트 컬러) 지원
- **ATEN Matrix Link** - 즉시 송신기와 수신기를 연결하여 iPad에서 실시간 포트 및 프로필 전환 수행
- 고속 전환 - 해상도와 관계없이 송신기에 연결된 서버 간 0.3초 이내 전환 지원
- 유연한 연결 - 다중 연장기 및 매트릭스 허용
- 다중 디스플레이 설치 및 비디오 월 애플리케이션을 위한 연결
- 유연한 연결 - 다중 디스플레이 설치 및 비디오 월 애플리케이션을 위한 다중 연장기 및 매트릭스 연결 가능
- "Push" and "Pull" - 클릭 한 번으로 콘텐츠 즉시 공유
- 바운드리스 스위칭 - 마우스 커서를 화면 경계 너머로 이동하면 다른 수신기(Rx)로 즉시 전환
- 비디오 월 - 각 레이아웃에서 최대 12 x 12(최대 144개 디스플레이)로 여러 개의 비디오 월 생성
- 고급 스케줄링 - 시간과 날짜를 기준으로 연결을 설정할 수 있어 효율성 향상 및 비용 절감
- 가상 송신기 - 서로 다른 송신기에서 비디오, 오디오, USB, 시리얼 소스를 독립적으로 스트리밍
- 내부 및 외부 인증 지원 - LDAP, Active Directory, RADIUS 및 TACACS+
- 고급 사용자 권한 부여 설정 - 관리자는 송신기에서 최대 4개의 접속 모드를 설정하여 사용자 간 협업 또는 간섭 방지
- KVM over IP 연장기의 접속 및 제어를 위한 구성 가능한 사용자 및 그룹 권한
- 다중 디스플레이 애플리케이션을 지원하기 위한 최대 4세트의 KVM over IP 송신기 그룹화

안내: *이러한 고급 기능은 KVM over IP 연장기가 [CCKM](#)에 의해 관리될 때 지원됩니다.

슬림 매트릭스 모드

- **CCKM** 중앙 집중식 관리 없이 작동
- 고속 전환 - 로컬 디스플레이에서 0.3초 이내에 다른 원격 비디오 해상도 간 전환(OSD는 슬림 매트릭스 모드에서만 사용 가능)
- 핫키 스위치 포트 - 미리 정의된 단축키 Ctrl + F1 ~ Ctrl + F12를 통해 다른 송신기로 전환
- 기본 서버 재연결 알림 지원

하드웨어

- 선박 내 컨트롤룸에서 사용을 위해 IEC 60945 표준을 충족하고 환경 테스트를 통과한 하우징
- 고속 USB 스토리지 전송 지원
- HDMI 호환
- Auto-MDIX - 케이블 유형 자동 감지
- 내장형 8KV/15KV ESD 보호 및 1KV 서지 보호
- 무소음의 슬림하고 가벼운 팬리스 디자인
- 기가비트 이더넷 포트를 통한 연결 지원
- 월 마운트 및 랙 마운트 가능

관리

- OSD(On Screen Display) - 수신기의 디스플레이 화면에서 송신기/수신기 장치 구성 가능
- EDID Expert™ - 최적의 EDID 설정을 선택하여 서로 다른 모니터로 인한 비디오 호환성 문제 방지
- 화면 미리보기(Panel Array™ Mode) - 한 화면에서 최대 36개의 디스플레이 비디오 보기 가능
- 비디오 압축 수준 - 사용자가 적절한 네트워크 대역폭에 맞게 비디오 품질을 향상/감소
- 명령줄 인터페이스 - 관리자는 RS-232 또는 텔넷을 통해 명령 또는 쉘드파티 애플리케이션을 실행하여 모든 KVM over IP 연장기 제어 가능
- RS-232 시리얼 포트 - 텍스트 메뉴, CLI 또는 터치 스크린 및 바코드 스캐너와 같은 시리얼 장치를 위한 시리얼 터미널에 연결 가능
- 모든 KE 연장기와 호환 가능

보안

- KE 직접 연결을 위한 전용 LAN 포트 - 회사 네트워크로부터 분리 가능
- 보안 데이터 전송 - 비디오/키보드/마우스/데이터 전송 보안을 위한 AES 암호화
- 업계 표준 TLS(Transport Layer Security) 프로토콜 지원

버추얼 미디어

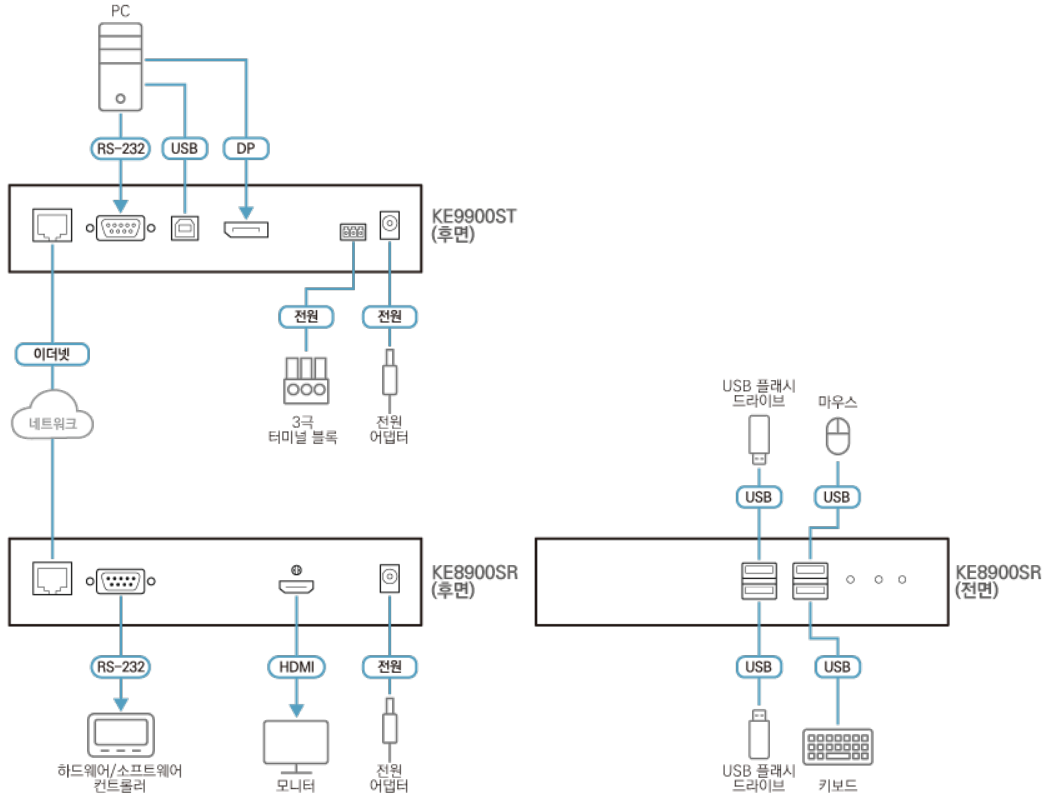
- USB 저장 장치 전송 모드는 파일 전송, OS 패치, 소프트웨어 설치 및 진단 테스트에 알맞은 데이터 전송 성능을 향상
- USB 2.0 DVD / CD 드라이브, USB 대용량 저장 장치, PC 하드 드라이브, ISO 이미지를 지원
- 스마트 카드 / CAC 리더 지원

사양

커넥터	
KVM 포트	1 x USB Type B Female (White) 1 x DisplayPort Female (Black) 1 x DB-9 Female (Black)
전원	1 x DC Jack (Black) 1 x 3-Pole Terminal Block Connector (Green)
LAN 포트	1 x RJ-45 (Black)
스위치	
리셋	1 x Semi-recessed 푸쉬 버튼
LED	
10/100/1000 Mbps	1 (10: Orange / 100: Orange & Green / 1000: Green)
전원	1 (Blue)
에물레이션	
키보드 / 마우스	USB
소비 전력	DC5V:4.75W:22BTU/h DC48V:6.97W:33BTU/h 노트: ● 와트 단위의 측정값은 외부 부하가 없는 장치의 일반적인 전력 소비를 나타냅니다. ● BTU/h 단위의 측정값은 장치가 완전히 로드되었을 때 장치의 전력 소비를 나타냅니다.
비디오 해상도	최대 1920 x 1200 @60Hz
레이턴시	< 48ms
사용 환경	
사용 온도	0 – 50°C
보관 온도	-20 – 60°C
습도	비응축 상태에서 0–95% RH
제품 외관	
재질	금속
무게	0.65 kg (1.43 lb)
크기 (L X W X H)	18.20 x 11.75 x 2.87 cm (7.17 x 4.63 x 1.13 in.)
노트	일부 랙 마운트 제품은,WxDxH의 표준 물리적 치수를 LxWxH 형식으로 사용하고 있습니다.

다이어그램

▶ 다이어그램



에이텐 코리아 ATEN KOREA

서울시 금천구 디지털로9길 32(가산동) 갑을그레이트밸리 B동 303호
 Tel: 02-467-6789 Fax: 02-467-9876
 www.aten.com/kr/ko E-mail: marketing@aten.co.kr

© Copyright 2025 ATEN® International Co. Ltd.
 ATEN and the ATEN logo are registered trademarks of ATEN International Co., Ltd.
 All rights reserved. All other trademarks are the property of their respective owners.