

## CL5708I

1-로컬/원격 공유 접속 8 포트 PS/2-USB VGA 싱글 레일 LCD KVM over IP 스위치



CL5708I Slideaway™ LCD KVM 스위치는 단일 PS/2 또는 USB KVM (키보드, 비디오 및 마우스) 콘솔에서 여러 컴퓨터에 접속할 수 있는 제어 장치입니다. 하나의 CL5708I는 최대 8대의 컴퓨터를 제어할 수 있습니다. 최대 15대의 KVM 스위치를 CL5708I에 데이지 체인함으로써 최대 128대의 컴퓨터를 모두 하나의 KVM 콘솔에서 제어할 수 있습니다.

CL5708I LCD KVM 스위치는 로컬 및 원격 운영자가 여러 대의 컴퓨터를 모니터링하고 접속할 수 있게 해주는 IP 기반 KVM 제어 장치입니다. 원격 사용자는 원격 통신 프로토콜을 위해 TCP/IP를 사용하는 웹 브라우저에 의한 인터넷을 통해 스위치에 접속합니다. CL5708I는 단일 버스 컴퓨터 접근을 위해 최대 32명의 사용자 동시 로그인을 지원 합니다. 인터넷 채팅 프로그램인 메시지 보드와 유사한 내장된 기능을 통해 서로 통신할 수 있습니다. 정보를 실시간으로 교환할 수 있기 때문에 원활하고 효율적인 방식으로 설치를 운영합니다.

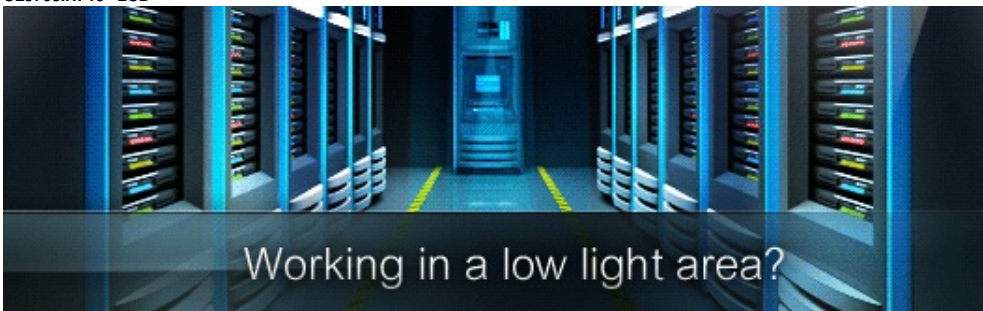
CL5708I는 키보드 17" 또는 19" LED 백라이트 LCD 모니터 및 터치 패드를 1U 랙 장착형 슬라이딩 하우징에 통합하여 공간을 절약하는 간소화된 KVM 스위치 기술 접근 방식을 제공합니다. 또한 CL5708I / [CL5716I](#)는 모듈식 설계로 제작되었기 때문에 KVM 섹션을 스위치 섹션에서 분리하여 편리한 유지 보수 및 수리가 가능합니다.

CL5708I의 다른 뛰어난 기능 중 하나인 Panel array mode는 설치 시 서버의 비디오 출력을 모니터링할 수 있는 기능을 제공합니다. 마우스 DynaSync™ 기능은 서버의 마우스 가속 설정에 관계없이 로컬 및 원격 마우스 포인터 이동을 자동으로 동기화하여 완벽하게 정렬합니다.

CL5708I는 키보드, 마우스, 비디오 데이터 전송의 안전성을 위하여 TLS 1.2 암호화 및 RC4 128 비트 암호화 와 같은 최고 보안 프로토콜을 지원합니다. 보다 쉽고 효율적인 사용자 관리 통합을 위해 CL5708I는 RADIUS, LDAP, LDAPS 및 MS Active Directory와 같은 타사 인증 서버를 통한 인증도 지원합니다.

안내: 랙 마운트 키트 (선택 사항)를 사용할 수 있습니다. 자세한 내용은 아래의 호환 가능한 액세서리를 참조하십시오.

**CL5708IM: 17" LCD**  
**CL5708IN: 19" LCD**



**특장점**

- **하드웨어**
- LED 조명 - ATEN의 독자적인 디자인으로 어두운 조건에서도 키보드와 터치패드를 볼 수 있도록 설계
- Slideaway™ 하우징에 17"/19" LED 백라이트 LCD 모니터가 있는 통합형 KVM 콘솔
- 공간 절약 기술 - 하나의 버스에 있는 최대 두 개의 콘솔로 최대 8대의 컴퓨터 제어 가능
- 최대 15 개의 추가 장치를 데이지 체인으로 연결 - 단일 콘솔에서 최대 128대의 컴퓨터 제어 가능 (호환 KVM 스위치: A CS1208A, CS1708A, CS1716A)
- 추가 콘솔 포트 - 외부 콘솔 (VGA 모니터, USB 또는 PS/2 키보드, 마우스)에서 컴퓨터 관리
- 뛰어난 비디오 품질 - 최대 1280 x 1024 @ 75 Hz; 로컬 콘솔용 DDC2B; 원격 세션에 최대 1920 x 1200 @ 60Hz/24 비트 색상 심도
- 듀얼 인터페이스 - PS/2 또는 USB 키보드, 마우스로 컴퓨터 및 콘솔 지원
- LCD 모듈 USB 포트는 연결된 컴퓨터가 USB 주변 장치에 접근하도록 지원
- 데이지 체인 방식 설비에서 스테이션 위치 자동 감지, 수동 DIP 스위치 설정 필요 없음 전면 패널 LED는 스테이션의 위치를 표시
- 핫 플러그 - 스위치의 전원을 끄지 않고도 컴퓨터를 추가하거나 제거 가능
- 콘솔 포커스가 다른 곳에 있을 경우에도, 여러 대 컴퓨터의 원활한 스위칭 및 동시 부팅 기능을 위한 키보드 및 마우스 에뮬레이션 (PS/2 및 USB) 기능 제공
- Windows, Mac 및 Sun 용 멀티미디어 USB 키보드 지원
- 외부 USB 마우스 지원
- 비디오 DynaSync™ - 디스플레이 해상도를 최적화하기 위해 콘솔 모니터의 EDID (Extended Display Identification Data)를 저장
- 1U 시스템 랙에 장착 가능한 랙
- 간편 설치 옵션을 포함한 옵션 랙 마운트 키트 제공
- 편한 각도로 화면 조절 가능 - LCD 모듈 최대 120도까지 회전

안내: USB 주변 장치 기능은 USB 케이블 세트 연결에서만 작동합니다. PS/2 케이블 세트 연결에서는 작동하지 않습니다.

- **관리**
- 전면 패널 푸시 버튼, 단축키, 다국어 온스크린 디스플레이 (OSD) 메뉴를 통한 편리한 컴퓨터 선택
- 최대 32개 동시 로그인
- 트리 구조의 로컬 및 원격 OSD 기능을 갖춘 다국어 웹 UI 지원
- 다양한 네트워크 환경에 유연하게 적응을 위한 조정 가능한 비디오 품질
- 자동 스캔 모드로 사용자가 선택한 컴퓨터를 지속적으로 모니터링
- 브로드캐스트 모드: 키보드의 조작은 설치된 모든 컴퓨터에서 동시에 수행 가능 (소프트웨어 설치, 시스템 전체 종료 등)
- 데이지 체인 (CS1708A, CS1716A) KVM 스위치에 데이지 체인 케이블을 통해 동시에 쉘웨어 업그레이드
- CC2000 중앙 관리 소프트웨어와의 통합
- 구성 및 사용자 계정 설정 백업 및 복원
- 이벤트 로그인
- IPv6 가능
- **사용이 쉬운 인터페이스**
- 로컬 콘솔용 메뉴 기반 OSD와 함께 브라우저 기반의 AP GUI는 강력하고 직관적이며 사용자 친화적인 다국어 인터페이스를 제공하여 사용자 교육 시간을 최소화하고 생산성을 향상
- 멀티 플랫폼 지원 - Windows, Linux, Mac, Sun
- 멀티 브라우저 지원 (IE, Firefox, Safari, Opera)
- Panel array mode를 사용시 동시에 한 화면에서 여러 서버를 모니터링 가능, 선택한 각 서버의 비디오 출력이 별도의 패널에 표시, 사용자는 쉽게 확인할 패널 수를 선택.
- WinCleant 및 JavaCleant 소프트웨어 지원; JavaClient는 모든 운영 체제와 호환
- 단축키, OSD를 통한 신호를 켜기/끄기
- 키보드 언어 지원: 영어(미국), 영어(영국), 프랑스어, 독일어, 독일어(스위스), 그리스어, 헝가리어, 이탈리아어, 일본어, 러시아어, 스페인어, 스웨덴어, 중국어(번체), 터키어
- **고급 보안**
- RC4 128 비트 암호화를 통한 안전한 키보드/마우스/비디오 전송
- 브라우저에서 보안 사용자 로그인을 위한 TLS 1.2 데이터 암호화 및 RSA 2048 비트 인증서 지원
- 2단계 암호 보안 - 인증된 사용자만 컴퓨터를 제어, 별도의 프로필이 있는 최대 64개의 사용자 계정
- 외부 (원격) 인증 지원: RADIUS, LDAP, LDAPS, MS Active Directory
- IP/MAC 필터 지원
- 로컬 및 원격 액세스 기록 및 인증
- **가상 원격 데스크톱**
- 크기 조절이 가능한 원격 데스크톱 윈도우
- 메시지 보드를 사용하면 로그인한 사용자끼리 서로 통신 할 수 있으며, 사용자가 KVM 기능을 독립적으로 제어 가능
- 마우스 DynaSync™
- 다국어 지원이 가능한 온 스크린 키보드
- BIOS 수준 액세스

\*가편 설치 랙 마운팅에 대한 더 많은 정보는 이곳을 클릭하여 알아보십시오.

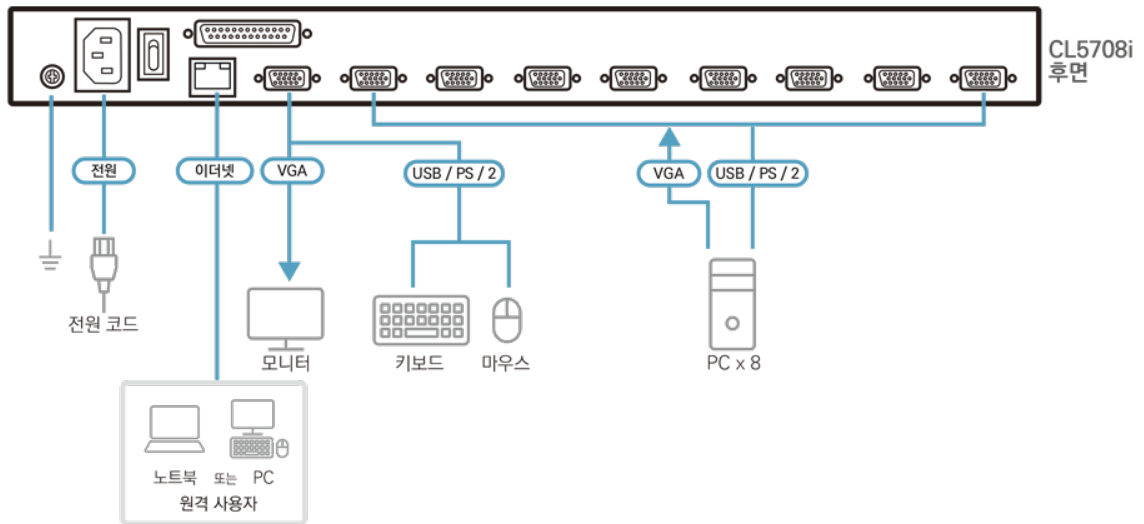
**사양**

| Function  | CL5708IM               | CL5708IN               |
|-----------|------------------------|------------------------|
| 콘솔 연결     |                        |                        |
| 원격        | 1                      | 1                      |
| 로컬        | 1 (Share Remote Bus)   | 1 (Share Remote Bus)   |
| 컴퓨터 연결    |                        |                        |
| 다이렉트      | 8                      | 8                      |
| 최대        | 128 (데이지체인 연결 시)       | 128 (데이지체인 연결 시)       |
| 포트 선택     | OSD, 핫키, 푸시버튼          | OSD, 핫키, 푸시버튼          |
| 커넥터       |                        |                        |
| 외부 콘솔 포트  | 1 x SPHD Male (Yellow) | 1 x SPHD Male (Yellow) |
| 외부 마우스 포트 | 1 x USB Type A Female  | 1 x USB Type A Female  |

|             |  |  |
|-------------|--|--|
| USB 포트      | 1 x USB Type A Female  | 1 x USB Type A Female  |
| KVM 포트      | 8 x SPHD Female  | 8 x SPHD Female  |
| 데이지체인 포트    | 1 x DB-25 Male   | 1 x DB-25 Male   |
| 펌웨어 업그레이드   | 1 x RJ-11 Female   | 1 x RJ-11 Female   |
| LAN 포트      | 1 x RJ-45 Female   | 1 x RJ-45 Female   |
| 전원          | 1 x 3-prong AC Socket  | 1 x 3-prong AC Socket  |
| 스위치         |  |  |
| 포트 선택       | 2 x 푸시버튼   | 2 x 푸시버튼   |
| 스테이션 선택     | 2 x 푸시버튼   | 2 x 푸시버튼   |
| 리셋          | 1 x Semi-recessed 푸시버튼   | 1 x Semi-recessed 푸시버튼   |
| 펌웨어 업그레이드   | 1 x 스위치  | 1 x 스위치  |
| 전원          | 1 x Rocker 스위치   | 1 x Rocker 스위치   |
| LCD 켜기/끄기   | 1 x LED 푸시버튼 (Orange)  | 1 x LED 푸시버튼 (Orange)  |
| LCD 조정      | 4 x 푸시버튼   | 4 x 푸시버튼   |
| LED         |  |  |
| 온라인         | 8 x (Orange)   | 8 x (Orange)   |
| 포트 ID       | 1 x 2-digit, 7-segment (Yellow)  | 1 x 2-digit, 7-segment (Yellow)  |
| 스테이션 ID     | 1 x 2-digit, 7-segment (Yellow)  | 1 x 2-digit, 7-segment (Yellow)  |
| 10/100 Mbps | 1 x (Orange/Green)   | 1 x (Orange/Green)   |
| 전원          | 1 x (Dark Green)   | 1 x (Dark Green)   |
| 잠금          | 1 x Num Lock (Green)<br>1 x Caps Lock (Green)<br>1 x Scroll Lock (Green) | 1 x Num Lock (Green)<br>1 x Caps Lock (Green)<br>1 x Scroll Lock (Green) |
| 비디오         |  |  |
| 원격          | 1920 x 1200 @60 Hz   | 1920 x 1200 @60 Hz   |
| 패널 사양       |  |  |
| 화면 크기       | 17" TFT-LCD  | 19" TFT-LCD  |
| 해상도         | 1280 x 1024 @75 Hz   | 1280 x 1024 @75 Hz   |
| 픽셀 피치       | 0.264 mm x 0.264 mm  | 0.294 mm x 0.294 mm  |
| 반응 시간       | 5 ms   | 5 ms   |
| 시야각         | 170° (H), 160° (V)   | 170° (H), 160° (V)   |
| 지원 색상       | 16.7M colors   | 16.7M colors   |
| 명암비         | 1000:1   | 1000:1   |
| 휘도          | 250 cd/m <sup>2</sup>  | 250 cd/m <sup>2</sup>  |
| 에물레이션       |  |  |
| 키보드 / 마우스   | PS/2, USB  | PS/2, USB  |
| 스캔 간격       | 1-255 초  | 1-255 초  |
| 입력 전력 정격    | 100-240V AC, 50-60Hz, 1A   | 100-240 VAC, 50-60Hz, 1A   |

|                |  |  |
|----------------|--|--|
| 소비 전력          | AC110V:26.8W:138BTU/h<br>AC220V:27.7W:143BTU/h<br><br>노트:<br>● 와트 단위의 측정은 외부 부하가 없는 장치의 일반적인 전력 소비를 나타냅니다.<br>● BTU/h 단위의 측정값은 장치가 완전히 로드되었을 때 장치의 전력 소비를 나타냅니다. | AC110V:29W:149BTU/h<br>AC220V:29.8W:153BTU/h<br><br>노트:<br>● 와트 단위의 측정은 외부 부하가 없는 장치의 일반적인 전력 소비를 나타냅니다.<br>● BTU/h 단위의 측정값은 장치가 완전히 로드되었을 때 장치의 전력 소비를 나타냅니다. |
| 사용 환경          |  |  |
| 사용 온도          | 0 ~ 50°C   | 0 ~ 50°C   |
| 보관 온도          | -20 ~ 60°C   | -20 ~ 60°C   |
| 습도             | 비응축 상태에서 0-80% RH  | 비응축 상태에서 0-80% RH  |
| 제품 외관          |  |  |
| 재질             | 금속 + 플라스틱  | 금속 + 플라스틱  |
| 무게             | 13.49 kg ( 29.71 lb )  | 13.41 kg ( 29.54 lb )  |
| 크기 (L X W X H) | 48.00 x 64.27 x 4.40 cm<br>(18.9 x 25.3 x 1.73 in.)  | 48.00 x 68.92 x 4.40 cm<br>(18.9 x 27.13 x 1.73 in.)   |
| 노트             | 일부 랙 마운트 제품은, WxDxH의 표준 물리적 치수를 LxWxH 형식으로 사용하고 있습니다.  |  |

다이어그램



에이텐 코리아 ATEN KOREA

서울시 금천구 디지털로9길 32(가산동) 갑을그레이트밸리 B동 303호  
 Tel: 02-467-6789 Fax: 02-467-9876  
 www.aten.com/kr/ko E-mail: marketing@aten.co.kr

© Copyright 2025 ATEN® International Co., Ltd.  
 ATEN and the ATEN logo are registered trademarks of ATEN International Co., Ltd.  
 All rights reserved. All other trademarks are the property of their respective owners.