

CL5800

듀얼 레일 LCD 콘솔(PS/2-USB, VGA)



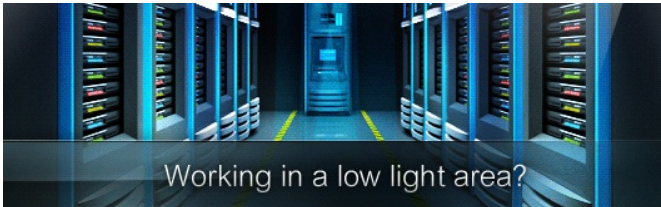
CL5800 KVM 콘솔 모듈 시리즈는 1U 사이즈 랙에 설치 가능한 슬라이딩 방식으로 설계되었으며, 19"LED 백라이트 LCD 모니터, 풀 사이즈 키보드, 터치 패드가 내장된 통합형 LCD 콘솔입니다.

CL5800의 LCD와 키보드/터치 패드 모듈은 각각 독립적으로 밀어 넣을 수 있습니다. 키보드/터치 패드 모듈을 사용하지 않을 때는 데이터 센터에서 최대한으로 공간을 확보하기 위해, 키보드/마우스 모듈을 밀어 넣어 공간을 효율적으로 활용할 수 있습니다.

더 편리하게 하기 위해서 PS/2 또는 USB 키보드, 마우스 뿐만 아니라 모니터에 대한 외부 포트가 후면 패널에 제공됩니다.

안내: 랙 마운트 키트 (선택 사항)를 사용할 수 있습니다. 자세한 내용은 아래의 호환 가능한 액세서리를 참조하십시오.

CL5800N: 19" LCD



특장점

- 듀얼 레일 설계 방식의 19" LCD 모니터 통합 KVM 콘솔로 1U 사이즈에 랙 시스템에 여유있게 장착 가능 표준 랙 마운팅 키트가 포함되어 있으며, 혼자서도 손쉽게 설치 가능한 랙 마운팅 키트를 별도로 구매 추가 콘솔 포트를 제공하므로 외부 콘솔(모니터, USB 및 PS/2 키보드, 마우스)을 사용해 컴퓨터를 관리
- LED 조명 - ATEN의 독자적인 디자인으로 어두운 조건에서도 키보드와 터치패드를 볼 수 있도록 되어있습니다.
- 듀얼 인터페이스 기능으로 PS/2 또는 USB 키보드, 마우스 모두 지원
- 전면 패널의 핫 플러그 USB 마우스 포트 제공하며 USB 주변 장치 포트 기능으로 사용 가능
- 전원 내장
- 최대 해상도:
 - 1280 x 1024 @75Hz
 - DDC, DDC2, DDC2B 지원
 - DDC LCD 모니터 에뮬레이션
 - 컴퓨터의 비디오 세팅은 LCD 모니터 옵션 출력에 대해 자동적으로 조정
- 표준 105키 키보드 및 Sun 키보드 에뮬레이션
- 듀얼 레일 방식의 설계로 LCD 모니터와 터치패드가 내장된 키보드를 독립적으로 수납할 수 있어, 키보드나 터치패드와는 별도로 LCD 모니터만 독립적으로 제어 가능
- 모든 ATEN KVM 스위치, 다른 KVM 스위치와 호환
- 랙 내에 설치하기 위해 깊이 조절 가능
- 펌웨어 업그레이드 가능
- 마이크로소프트 Intellimouse (5 keys) 지원
- 로지텍과 마이크로소프트 무선 마우스 지원
- 콘솔 잠금 - 사용하지 않을 때에는 단단히 잠구기 위해 콘솔 서랍 가능

* 홀 아래나 지구 한 가운데(CN8000)에 있는 컴퓨터를 액세스하기 위해 원격으로 인터넷을 통해 KVM 연장기에 연결

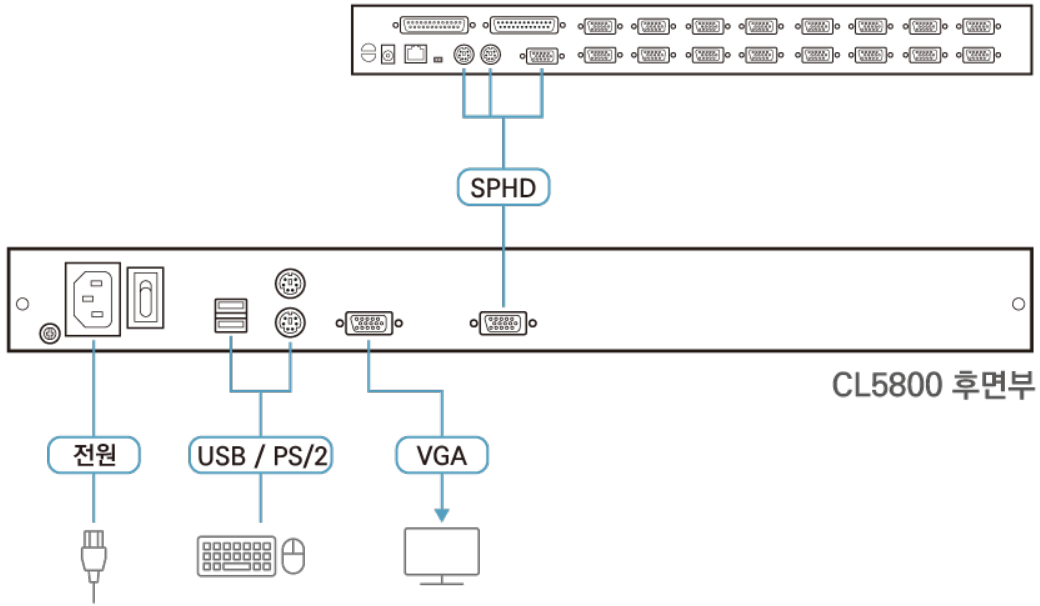
브래킷 타입	사이즈 (cm)
표준 설치 - Long	70 - 105
쉬운 설치 - Short	57 - 70
쉬운 설치 - Long	68 - 105

관련 설치 랙 마운팅 관련 정보
사양

패널 사양	
화면 크기	19" TFT-LCD
픽셀 피치	0.294 mm x 0.294 mm
지원 색상	16.7M colors
명암비	1000:1
휘도	250 cd/m ²
반응 시간	5 ms
시야각	170° (H), 160° (V)
컴퓨터 연결	1 x Num Lock (Green) 1 x Caps Lock (Green) 1 x Scroll Lock (Green)
콘솔 선택	Hotkey
커넥터	
외부 콘솔 포트	2 x USB Type A Female (Black) 1 x 6-pin Mini-DIN Female (Purple) 1 x 6-pin Mini-DIN Female (Green) 1 x HDB-15 Female (Blue)
KVM 포트	1 x SPHD-18 Female (Yellow)
USB 포트	1 x USB Type A Female (Black)
펌웨어 업그레이드	1 x RJ-11 Female (Black)
전원	1 x 3-prong AC Socket
스위치	
리셋	1 x Semi-recessed Pushbutton
전원	1 x Rocker

펌웨어 업그레이드	1 x Slide
LCD 전원	1(Orange)
LCD 조정	4 x Pushbutton
LED	
전원	1 (Dark Green)
LCD 전원	1 x Pushbutton
잠금	1 (Green)
에물레이션	
키보드 / 마우스	PS/2, USB
비디오	1280 x 1024 @ 75 Hz; DDC2B
입력 전력 정격	100-240VAC; 50-60Hz; 1A
소비 전력	AC110V:22.2W:115BTU/h AC220V:22.9W:118BTU/h 노트: ● 와트 단위의 측정은 외부 부하가 없는 장치의 일반적인 전력 소비를 나타냅니다. ● BTU/h 단위의 측정값은 장치가 완전히 로드되었을 때 장치의 전력 소비를 나타냅니다.
사용 환경	
사용 온도	0-50°C
보관 온도	-20-60°C
습도	0-80% RH, Non-condensing
제품 외관	
재질	Metal
무게	14.27 kg (31.43 lb)
크기 (L X W X H)	48.00 x 68.04 x 4.40 cm (18.9 x 26.79 x 1.73 in.)
노트	일부 랙 마운트 제품은,WxDxH의 표준 물리적 치수를 LxWxH 형식으로 사용하고 있습니다.

다이어그램



에이텐 코리아 ATEN KOREA

서울시 금천구 디지털로9길 32(가산동) 갑을그레이트밸리 B동 303호
 Tel: 02-467-6789 Fax: 02-467-9876
 www.aten.com/kr/ko E-mail: marketing@aten.co.kr

© Copyright 2025 ATEN® International Co. Ltd.
 ATEN and the ATEN logo are registered trademarks of ATEN International Co., Ltd.
 All rights reserved. All other trademarks are the property of their respective owners.