

## CL6708MW

8포트 USB DVI 싱글 레일 와이드스크린 LCD KVM 스위치



CL6708MW는 네이티브 DVI 호환성을 특징으로 ATEN의 LCD KVM 스위치 제품 라인업에 다양성을 제공합니다. ATEN KVM 스위치의 장점 - LCD 패널, 전체 키보드, 간소화된 1U 하우징에 터치패드 통합으로 작업 공간을 절약할 수 있으며 8대의 [CS1768](#)을 캐스케이드 방식으로 연장하여 최대 64대의 컴퓨터를 제어할 수 있는 확장성을 제공합니다.

Full HD 1080p 비디오를 지원하는 통합 17.3인치 LED 백라이트 LCD 패널이 특징인 CL6708MW는 일반적인 아날로그 인터페이스보다 선명도가 뛰어나며 고화질 신호(예: NVR 소스)와의 호환성을 높이기 위해 YUV 비디오 형식을 통합했습니다. 또한 고대역폭 디지털 콘텐츠 보호(HDCP)와 호환되므로 기업, 교육, 상업 환경에서 콘텐츠 보호 미디어와 함께 사용하기에 적합합니다.

내장된 LED 조명은 어두운 환경에서도 키보드와 터치패드가 잘 보일 수 있도록 가시성을 보장합니다.

안내: 랙 마운트 키트 (선택 사항)를 사용할 수 있습니다. 자세한 내용은 아래의 호환 가능한 액세서리를 참조하십시오.

### 특징점

- 17.3"의 와이드 스크린 DVI Full HD LCD 모니터와 통합된 KVM 스위치
- 1U 랙으로 원활한 작동을 위한 상단 및 하단 여유 공간이 있는 싱글 레일, 슬라이딩 하우징
- 8대의 싱글 링크 DVI 컴퓨터 제어
- DVI 비디오 포트 내장으로 외부 콘솔 지원 가능
- 전용 LED 조명 - ATEN이 설계한 전용 LED 조명으로 어두운 환경 상태에서도 키보드와 터치패드의 가시성 확보
- 전면 패널에 추가 핫 플러그형 USB 마우스 포트(USB 주변 장치 포트로도 사용 가능)
- 1단계 캐스케이드를 통한 KVM 포트 확장 ([CS1768](#) 최대 8대까지 추가 가능)
- 전면 패널 푸쉬 버튼, 핫키, 다국어 온 스크린 디스플레이(OSD)를 통한 컴퓨터 선택
- 브로드캐스트 모드 - 사용자가 콘솔에서 모든 컴퓨터로 명령을 보내 동시에 작업 수행
- 펌웨어 업그레이드 가능
- 우수한 호환성을 위한 YUV 비디오 포맷 지원
- DVI 모니터 지원 - DVI 사양과 완벽 호환
- Video DynaSync™ - 독립적인 ATEN 기술로 부팅 디스플레이 문제를 제거하고 포트 간 전환 시 응답성을 최적화
- \* 안내: Video DynaSync™는 디지털 비디오 소스에서만 작동합니다.
- HDCP 호환으로 번거롭지 않은 콘텐츠 보호 미디어 재생
- 우수한 비디오 품질- 1920 x 1080 @ 60 Hz; DDC2B 해상도 지원
- 스피커 연결을 위한 오디오 지원
- 모든 컴퓨터를 모니터링하기 위한 자동 스캔 모드
- 멀티플랫폼 지원 - Windows, Linux, Mac, Sun
- 콘솔 잠금 - 사용하지 않을 때도 콘솔 서랍을 안전하게 고정

[\\*간편 설치 랙 마운팅에 대한 더 많은 정보는 이곳을 클릭하여 알아보십시오.\\*](#)

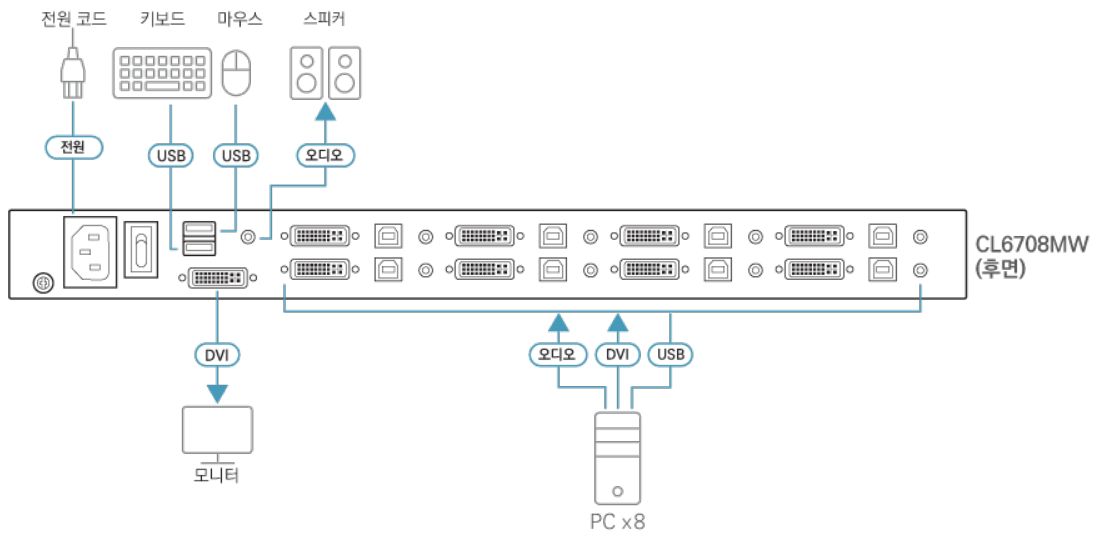
### 사양

컴퓨터 연결	
다이렉트	8
최대	64
포트 선택	OSD, Hotkey, Pushbutton
커넥터	

외부 콘솔 포트	1 x DVI-I Female (White) 2 x USB Type A Female 1 x 3.5mm Audio Jack Female (Green)
외부 마우스 포트	1 x USB Type-A Female
KVM 포트	8 x DVI-I Female (White) 8 x USB Type B Female 8 x 3.5mm Audio Jack Female (Green)
펌웨어 업그레이드	1 x RJ-11 Female
전원	1 x IEC60320/C14
스위치	
리셋	1 x Semi-recessed Pushbutton
전원	1 x Rocker Switch
펌웨어 업그레이드	1 x Slide Switch
LCD 조정	4 x Pushbutton
LCD 켜기/끄기	1 x Pushbutton
포트 선택	8 x Pushbutton
LED	
온라인	8 (Orange)
선택	8 (Green)
전원	1 x KVM Power(Dark Green) 1 x LCD Power(Orange)
잠금	1 x Num Lock (Green) 1 x Caps Lock (Green) 1 x Scroll Lock (Green)
LED 조명	1 x LED Illumination Light
패널 사양	
화면 크기	17.3" TFT-LCD
해상도	1920 x 1080 @ 60 Hz
픽셀 피치	0.1989 mm x 0.1989 mm
지원 색상	16.77M colors
명암비	700:1
휘도	300 cd/m <sup>2</sup>
반응 시간	8 ms
시야각	178° (H), 178° (V)
에물레이션	
키보드 / 마우스	USB
스캔 간격	1-255 sec.
비디오	
입력 비디오 해상도	up to 1920 x 1200 @ 60Hz (all resolution @ 60Hz only); 1920 x 1080 @ 60 Hz, DDC2B
입력 전력 정격	100-240 V AC, 50/60 Hz, 1 A
소비 전력	AC110V:23.3W:116BTU/h AC220V:23.3W:116BTU/h  노트: ● 와트 단위의 측정값은 외부 부하가 없는 장치의 일반적인 전력 소비를 나타냅니다. ● BTU/h 단위의 측정값은 장치가 완전히 로드되었을 때 장치의 전력 소비를 나타냅니다.
사용 환경	

사용 온도	0-40°C
보관 온도	-20-60°C
습도	0-80% RH, Non-condensing
제품 외관	
재질	Metal + Plastic
무게	12.70 kg ( 27.97 lb )
크기 (L X W X H)	48.00 x 68.92 x 4.40 cm (18.9 x 27.13 x 1.73 in.)
노트	일부 랙 마운트 제품은, WxDxH의 표준 물리적 치수를 LxWxH 형식으로 사용하고 있습니다.

다이아그램



에이텐 코리아 ATEN KOREA

서울시 금천구 디지털로9길 32(가산동) 갑을그레이트밸리 B동 303호  
 Tel: 02-467-6789 Fax: 02-467-9876  
 www.aten.com/kr/ko E-mail: marketing@aten.co.kr