

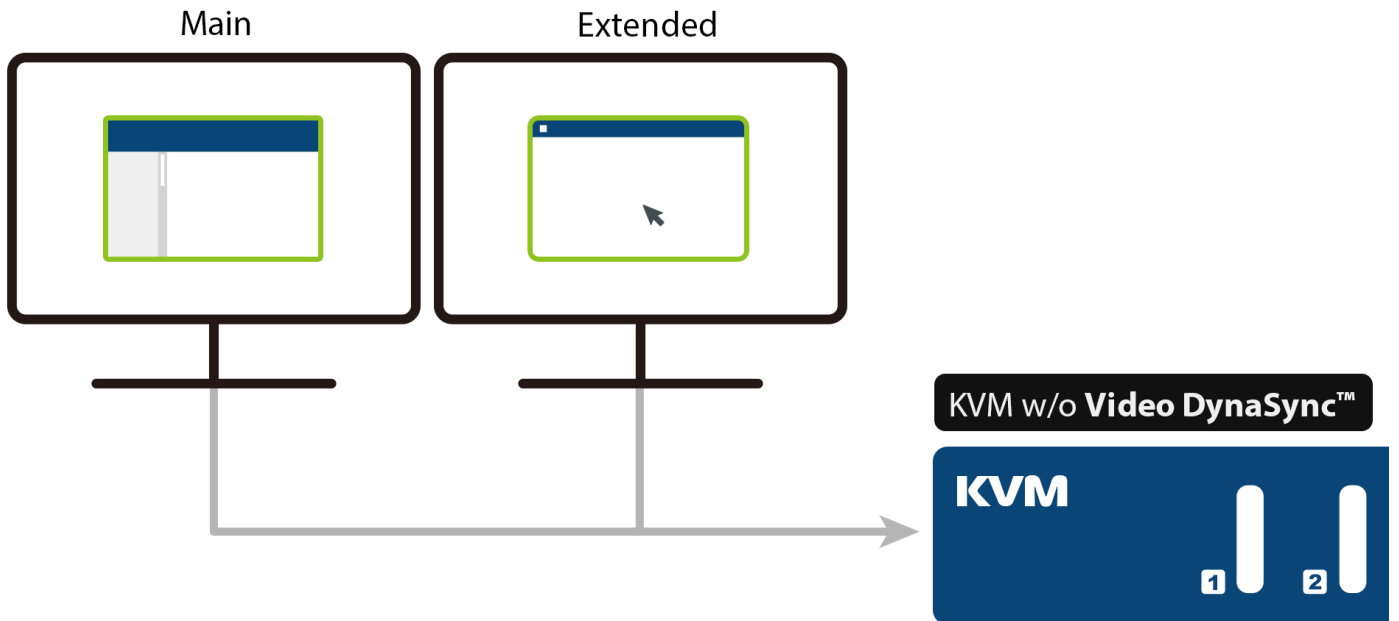
## CS1842

2-포트 USB 3.0 4K HDMI 듀얼 Display KVMP™ 스위치



CS1842 듀얼 Display KVMP™ 스위치는 단일 USB 키보드, 마우스 및 듀얼 HDMI 모니터로 2대의 HDMI 인터페이스 컴퓨터에 즉각적이고 쉽게 접속할 수 있는 데스크탑 워크스테이션 솔루션을 제공합니다. 사용자의 요구를 충족시키기 위해 HDMI 2.0 표준을 준수하며 최대 4K DCI (4096 x 2160 @ 60Hz)의 우수한 비디오 품질을 지원하여 생생한 영상을 제공합니다.

또한 특허받은 ATEN의 기술인 Video DynaSync™를 통해 최적화된 디스플레이 해상도를 제공하고 시스템 간 전환을 가속화합니다. 내장된 USB 3.1 Gen 1 허브는 즉각적인 데이터 공유를 고려하여 최대 5Gbps의 데이터 전송 속도를 제공하며 작업 속도를 높여주고 USB 주변 장치를 효율적으로 공유 할 수 있게 해줍니다.



더 많은 디스플레이를 모니터링 해야 하는 경우, 사용자는 최대 2 개의 CS1842를 데이지 체인 연결하여 최대 4 개의 디스플레이를 손쉽게 멀티 태스킹하고 많은 정보를 처리 할 수 있습니다. 또한 푸시 버튼, 핫키 및 마우스 포트 전환 외에도 원격 포트 선택기 사용으로 빠르고 효율적인 포트 선택을 할 수 있습니다.

다양한 기능으로 CGI 작업, 그래픽 디자인, 비디오 포스트 프로덕션 및 CAD 엔지니어링에서 여러 작업을 매끄럽게 수행해야 하는 사용자에게 특히 적합합니다.



#### 특장점

- 1개의 USB 키보드, 마우스 및 듀얼 HDMI 모니터가 2대의 HDMI 컴퓨터를 제어하고 2 개의 USB 주변 장치를 공유
- 2개의 듀얼 디스플레이 KVM 스위치를 연결하여 쿼드 디스플레이 지원
- Video DynaSync™ - 부팅 디스플레이 문제를 제거하고 여러 소스 간 전환시 해상도를 최적화하는 ATEN의 독점적인 기술
- 우수한 비디오 해상도 - 4K UHD (3840 x 2160 @ 60Hz), 4K DCI (4096 x 2160 @ 60Hz)
- 푸시 버튼, 핫키, 마우스<sup>1</sup>, 원격 포트 선택기, RS-232 명령어<sup>2</sup>를 통한 컴퓨터 선택
- 초고속 5Gbps 데이터 전송 속도의 2 포트 USB 3.1 Gen 1 허브 내장
- 콘솔 키보드 에뮬레이션 / bypass 기능 지원
- 콘솔 마우스 에뮬레이션 / bypass 기능 지원
- KVM, USB 주변 장치, 스테레오 오디오<sup>3</sup>의 독립적인 전환
- 다국어 키보드 매핑 지원 - 영어, 프랑스어, 일본어, 독일어 키보드 지원
- HDMI, HDCP 호환
- HD 오디오<sup>3</sup> 지원
- 전원 켜기 감지
- 펌웨어 업그레이드

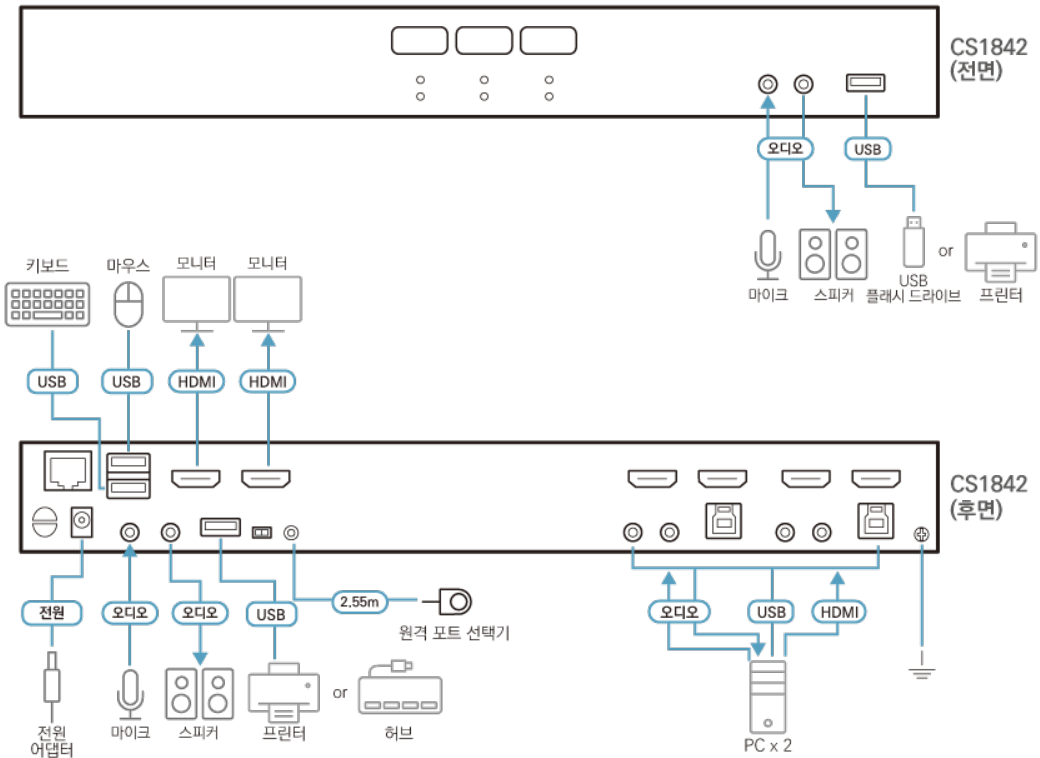
#### Note:

1. 마우스 포트 전환은 마우스 에뮬레이션 모드 및 USB 3 키 휠 마우스에서만 지원됩니다.
2. KVM 스위치가 RJ-45 to DB-9 케이블을 통해 RS-232 명령을 수신할 수 있도록 DCC 스위치를 s 위치로 밀어 넣으십시오. CS1842/ [CS1844](#) 사용자 설명서를 참조하십시오.
3. HDMI 채널을 통한 HD 오디오는 독립적으로 전환 할 수 없습니다.

## 사양

컴퓨터 연결	2
포트 선택	Hotkey, Pushbutton, Mouse, RS-232 Commands, Remote Port Selector
커넥터	
콘솔 포트	2 x USB Type A Female 2 x HDMI Female (Black) 2 x 3.5mm Audio Jack Female (Green; 1 x front, 1 x rear) 2 x 3.5mm Audio Jack Female (Pink; 1 x front, 1 x rear)
KVM (컴퓨터) 포트	2 x USB3.1 Gen1 Type B Female (Blue) 4 x HDMI Female (Black) 2 x 3.5mm Audio Jack Female (Green) 2 x 3.5mm Audio Jack Female (Pink)
데이터체인 포트	1 x RJ-45 Female
원격 포트 선택기	1 x 2.5mm Audio Jack Female
전원	1 x DC Jack
USB 허브	2 x USB3.1 Gen1 Type A Female (Blue; 1 x front; 1 x rear)
스위치	
선택	3 x Pushbutton
스테이션 선택	1 x Slide Switch
LED	
온라인 / 선택됨	3 (Orange)
USB 링크	3 (Green)
오디오	3 (Green)
에물레이션	
키보드 / 마우스	USB
비디오	4096 x 2160 @ 60Hz
스캔 간격	1-99 Seconds (기본값: 5 sec.)
소비 전력	DC12V:3.17W:57BTU/h  노트: ● 와트 단위의 측정값은 외부 부하가 없는 장치의 일반적인 전력 소비를 나타냅니다. ● BTU/h 단위의 측정값은 장치가 완전히 로드되었을 때 장치의 전력 소비를 나타냅니다.
사용 환경	
사용 온도	0-40°C
보관 온도	-20-60°C
습도	비 응축 상태에서, 0-80% RH
제품 외관	
재질	Metal
무게	1.60 kg ( 3.52 lb )
크기 (L X W X H)	33.50 x 16.05 x 4.40 cm (13.19 x 6.32 x 1.73 in.)
노트	일부 랙 마운트 제품은, WxDxH의 표준 물리적 치수를 LxWxH 형식으로 사용하고 있습니다.

다이어그램



에이텐 코리아 ATEN KOREA

서울시 금천구 디지털로9길 32(가산동) 갑을그레이트밸리 B동 303호  
 Tel: 02-467-6789 Fax: 02-467-9876  
 www.aten.com/kr/ko E-mail: marketing@aten.co.kr

© Copyright 2025 ATEN<sup>®</sup> International Co. Ltd.  
 ATEN and the ATEN logo are registered trademarks of ATEN International Co., Ltd.  
 All rights reserved. All other trademarks are the property of their respective owners.