

CS1924A

4-포트 USB 3.0 8K DisplayPort KVMP™ 스위치



ATEN의 엔터프라이즈급 설계를 기반으로 하는CS1924A는 ATEN 최초의 8K 지원 KVM 스위치 시리즈로, 단일 콘솔로 여러 대의 컴퓨터를 안정적으로 제어할 수 있는 전문가급 성능을 제공합니다.

다양한 전문 환경을 위한 초고해상도 지원

최대 8K@60Hz 및 4K@120Hz 해상도를 지원하여 고사양 작업에서도 정밀하고 선명한 화면을 제공합니다. 하나의 콘솔로 여러 컴퓨터를 제어할 수 있어 효율적인 멀티태스킹과 고해상도 워크플로우를 구현하며 작업 공간을 깔끔하고 체계적으로 유지할 수 있습니다.

멀티 디스플레이 확장 및 폭넓은 디스플레이 호환성

데이터 체인 연결을 통해 하나의 키보드와 마우스로 멀티 디스플레이를 구성하여 멀티 스크린 기반의 복잡한 작업을 간소화하고 생산성을 향상시킬 수 있습니다. 또한 DisplayPort 듀얼 모드(DP++) 지원으로 호환 어댑터 사용시 HDMI 또는 DVI 디스플레이와도 연결할 수 있어 다양한 모니터 환경과 호환성을 제공합니다.

효율적인 워크플로우를 위한 유연하고 직관적인 전환 방식

푸시 버튼, 원격 포트 선택기, 핫키, 마우스 휠, RS-232 등 다양한 전환 방식을 지원하여 연결된 컴퓨터를 손쉽게 제어할 수 있습니다. 이 같은 유연한 제어는 사용자의 선호에 맞춘 빠르고 효율적인 시스템 전환이 가능하여 원활한 작업 환경 유지를 보장합니다.

효율적인 주변기기 공유와 간편한 설치

내장된 USB 3.1 Gen 1 허브가 최대 5Gbps의 데이터 전송 속도를 제공하여 연결된 컴퓨터 간 주변기기를 빠르고 효율적으로 공유할 수 있습니다. DisplayPort 및 USB 케이블과 전원 어댑터가 기본으로 제공되어 별도의 추가 구성 없이 바로 설치 가능한 플러그 앤 플레이 환경을 제공합니다. 편리한 주변 기기 공유와 설치로 심플하고 완성도 높은 작업 공간을 구현할 수 있습니다.

특장점

• 고성능 하드웨어 및 디스플레이 성능

- 우수한 비디오 품질 - 최대 7680 × 4320 @ 60Hz, 5120 × 2880 @ 60Hz, 4096 × 2160 @ 120Hz 해상도 지원
- 5Gbps 전송 속도를 지원하는 USB 3.1 Gen 1 포트 2개
- DisplayPort 듀얼 모드 기술 (DP++)¹
- MST (Multi-Stream Transport) 지원²
- DisplayPort 1.4 및 HDCP 지원
- HDR 10+ 지원
- HD 오디오 지원³
- 데이터 체인 지원⁴
- 핫 플러그 지원

• 종합적인 관리 및 전환 제어

- 하나의 USB 키보드/마우스로 DisplayPort 컴퓨터 2/4대 제어, USB 주변기기 2개 공유
- 푸시 버튼, 원격 포트 선택기, 핫키, 마우스 휠⁵, RS-232 명령을 통한 컴퓨터 선택
- 키보드, USB, 오디오 독립 전환 지원
- 키보드/마우스 에뮬레이션 및 bypass 기능 지원
- 전원 감지 기능 - 컴퓨터의 전원이 꺼진 경우 다음 전원이 켜진 컴퓨터로 자동 전환
- 펌웨어 업그레이드 지원
- 다국어 키보드 매핑 - 영어, 일본어, 프랑스어, 독일어 키보드 지원⁶

• 간편하게 즉시 사용하는 경험

- 플러그 앤 플레이 지원
- DisplayPort/USB 케이블 및 전원 어댑터 제공 - 구성품 추가 구매 없이 즉시 간편하게 설치 가능
- 멀티 플랫폼 지원 - Windows, Mac, Linux

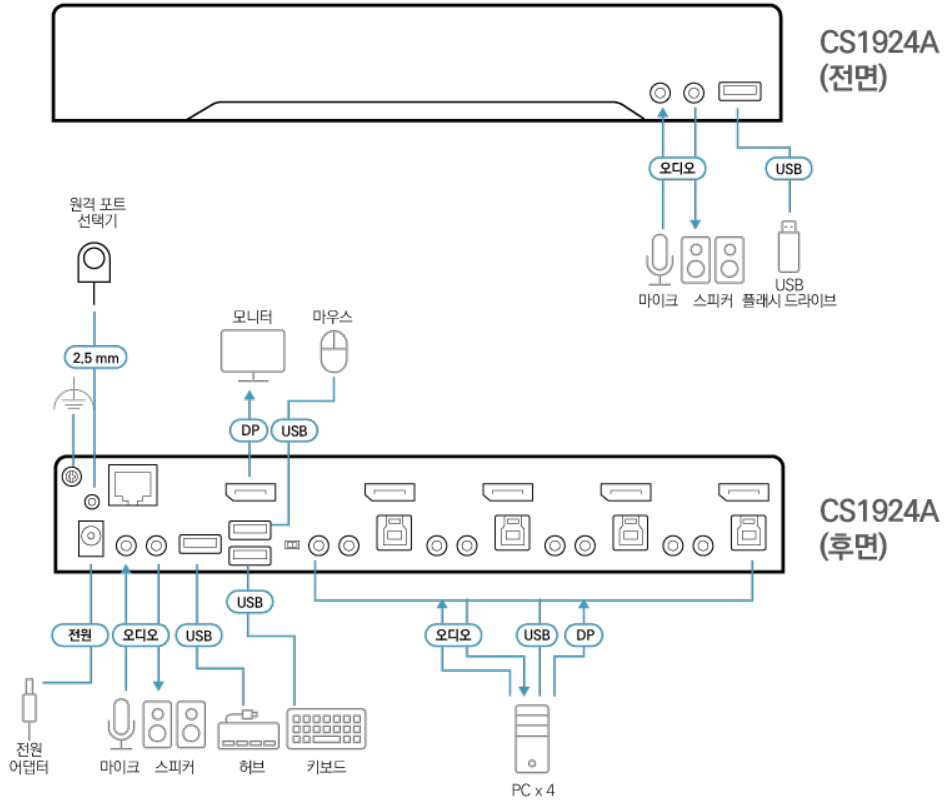
안내:

1. DP 듀얼 모드는 DP++ 어댑터가 필요하며 전원 공급형 DP++ 어댑터 사용을 권장합니다. 그래픽 소스는 DP++ 규격을 지원해야 합니다.
2. MST(Multi-Stream Transport)는 DisplayPort 1.4 데이터 체인을 지원하는 모니터 또는 전원 공급형 DisplayPort MST 허브가 필요합니다. PC 소스는 DisplayPort 1.4 규격을 지원해야 하며 DisplayPort 1.1a 또는 1.2 디스플레이는 DisplayPort 1.4 체인의 마지막 디스플레이로 연결할 수 있습니다.
3. HDMI를 통한 HD 오디오는 독립적으로 전환할 수 없습니다.
4. 듀얼 또는 트리플 디스플레이 제어를 위한 데이터 체인 구성을 지원합니다. 단일 디스플레이 모델은 단일 또는 듀얼 디스플레이 모델과 연결하여 하나의 키보드와 마우스로 듀얼 또는 트리플 디스플레이 구성이 가능합니다.
5. 3개 버튼의 USB 마우스에 한해서만 지원되며 마우스 휠을 이용한 포트 전환은 마우스 에뮬레이션 모드에서만 지원됩니다.
6. PC 키보드 조합은 Mac 키보드를 에뮬레이션합니다. Mac 키보드는 Mac 컴퓨터에서만 정상 동작합니다.

사양

컴퓨터 연결	4
포트 선택	Hotkey, Pushbutton, Mouse wheel, RS-232 Commands, Remote Port Selector
커넥터	
콘솔 포트	2 x USB Type A Female 1 x DisplayPort Female (Black) 2 x 3.5mm Audio Jack Female (Green; 1 x front, 1 x rear) 2 x 3.5mm Audio Jack Female (Pink; 1 x front, 1 x rear)
KVM (컴퓨터) 포트	4 x USB3.1 Gen1 Type B Female (Blue) 4 x DisplayPort Female (Black) 4 x 3.5mm Audio Jack Female (Green) 4 x 3.5mm Audio Jack Female (Pink)
데이지체인 포트	1 x RJ-45 Female
전원	1 x DC Jack
USB 허브	2 x USB3.1 Gen1 Type A Female (Blue; 1 x front; 1 x rear)
LED	
KVM	5 (Orange)
오디오	5 (Green)
USB 링크	5 (Green)
스위치	
선택	5 x Pushbutton
스테이션 선택	1 x Slide Switch
에물레이션	
키보드 / 마우스	USB
비디오	Up to 7680 x 4320 @ 60 Hz, 5120 x 2880@60Hz, 4096 x 2160@120Hz
스캔 간격	1-99 seconds (default: 5 seconds)
소비 전력	DC12V:3.18W:101BTU/h 노트: ● 와트 단위의 측정값은 외부 부하가 없는 장치의 일반적인 전력 소비를 나타냅니다. ● BTU/h 단위의 측정값은 장치가 완전히 로드되었을 때 장치의 전력 소비를 나타냅니다.
사용 환경	
사용 온도	0-50°C
보관 온도	-20-60°C
습도	0-80% RH, Non-condensing
제품 외관	
재질	Metal
무게	0.62 kg (1.37 lb)
크기 (L X W X H)	26.00 x 7.30 x 4.30 cm (10.24 x 2.87 x 1.69 in.)
노트	일부 랙 마운트 제품은,WxDxH의 표준 물리적 치수를 LxWxH 형식으로 사용하고 있습니다.

다이어그램



에이텐 코리아 ATEN KOREA

서울시 금천구 디지털로9길 32(가산동) 갑을그레이트밸리 B동 303호
 Tel: 02-467-6789 Fax: 02-467-9876
 www.aten.com/kr/ko E-mail: marketing@aten.co.kr

© Copyright 2025 ATEN® International Co. Ltd.
 ATEN and the ATEN logo are registered trademarks of ATEN International Co., Ltd.
 All rights reserved. All other trademarks are the property of their respective owners.