

SN9116CO

16-포트 시리얼 콘솔 서버



SN91xxCO 시리즈([SN9108CO](#)/SN9116CO)는 데이터 센터 또는 원격 사이트에 위치한 시리얼 장치(예: RS-232를 사용한 콘솔 작동용 허용하는 네트워크 스위치)에 안전하게 대역외(out-of-band) 접속하도록 합니다. 싱글 파워, 싱글 LAN을 지원하는 SN91xxCO 시리즈는 최첨단 기술을 통합하여 편리한 설치, 보안 장치 접속, 데이터 센터의 쉬운 관리 및 종합적인 제어가 가능합니다.

SN91xxCO 시리즈는 Cisco 핀 아웃과 DTE/DCE 기능 감지 기능으로 롤오버 케이블 없이 Cisco 네트워크 스위치(기타 호환 장치)와 직접 연결이 가능하여 IT 인프라 구축 시간을 더욱 절약할 수 있습니다. 또한 SN91xxCO 시리즈는 장치 상태 모니터링 기능으로 연결된 시리얼 장치 (터미널 블럭 포함)의 온라인 감지를 지원하여 연결된 장치가 오프라인 상태일 때 관리자에게 e-mail 알림이 전송됩니다.

TLS 1.2 데이터 암호화 같은 다양한 보안 기술 적용으로, RSA 2048비트 인증, 포트 접속과 제어를 위한 사용자 권한 설정이 가능하고 로컬/리모트/서드 파티 인증 및 허가, IP/MAC 주소 필터 및 FIPS 140-2 인증된 암호 등, SN91xxCO 시리즈는 시리얼 콘솔 서버는 관리자가 쉽고 높은 수준의 보안 접속을 보장 합니다. 또한 8/16 시리얼 포트에 독립적인 접속 권리 및 권한 적용이 가능합니다. 데이터 암호화를 통해 정보와 컨트롤은 모두 항상 보호됩니다. 시스템 이벤트의 로그인 및 알림은 빠르게 문제를 해결하고 리스크를 완화시킵니다. 위와 같은 방식으로 통합된 암호 인증은 관리를 단순화시킵니다.

SN91xxCO 시리즈는 시리얼 장치를 이더넷 네트워크에 연결하여 산업 제어, 데이터 수집, 환경 모니터링, 원격 시설 운영 및 장비를 관리하는 까다로운 애플리케이션의 접속 및 제어를 가능하도록 사용됩니다. 관리자는 직접적인 콘솔 관리, 리얼 COM포트, TCP 서버/클라이언트, UDP 서버/클라이언트 및 가상 모뎀을 포함하여 다양한 운용 모드를 사용할 수 있습니다. 두 장치 모두 ATEN의 [CC2000](#) 소프트웨어를 통해 사용 가능하며 중앙 집중식 시리얼 장치 접속 및 통합 전원 관리를 제공합니다.

SN91xxCO 시리즈는 다양한 기능을 통해 IT 생산성을 극대화하고, 시리얼 장치의 쉽고 안전한 원격 관리 보안으로 운영 비용과 설치 비용을 절감하면서 확장성을 증가시키도록 도와줍니다. 시리얼 콘솔 서버는 관리자가 실제로 어디서든지 데이터 센터를 관리함으로써, 출장 및 MTTR(수리 소요 시간)비용을 최소화하고 데이터 센터 서비스를 위한 최고의 가용성을 보장합니다.

특장점

• 시스템 접속 가능성 및 가용성

- 인 밴드 및 아웃 오브 밴드 리모트 콘솔 접속 보안
- 직관적인 GUI를 통해 브라우저 접속
- 메뉴 기반 UI 또는 명령줄 인터페이스를 통한 터미널 기반 접속
- 모델 다이얼 인/다이얼 백/다이얼 아웃 접속

• 시리얼 콘솔 관리

- DTE/DCE 자동 감지 기능으로 오버 케이블 없이 Cisco 네트워크 스위치(및 기타 호환 장치)에 직접 연결이 가능하여 IT 인프라 구축 용이
- 연결된 직렬 장치 (터미널 블록 포함)의 온라인 / 오프라인 감지 - 장치 상태 모니터링을 위해 장치가 오프라인 일 때 (예 : 정전) 이벤트 알림 자동 전송
- 응답 확인 - 연결된 시리얼 장치의 시스템 상태를 확인하고, 점검 실패시 알림 발송함 (예 : 시스템 충돌)
- PuTTY와 같은 선택 가능한 Telnet/SSH 및 서드 파티 클라이언트를 통해 편리하고 간단하게 장치 접속
- 선택 가능한 ActiveX 또는 Java 시리얼 뷰어를 통해 쉬운 포트 접속
- 종합적인 뷰어 기능 - 복사/붙여넣기, 로깅, 데이터 불러오기, 매크로, 방송 및 메세지 보드
- Sun Solaris 사용 가능 - Sun "break-safe"
- 알림 문자열 - 미리 지정된 문자열 중 하나가 시리얼 장치에서 보낸 메세지와 일치할 때 마다, SNMP 트랩 알림이나 이메일로 시리얼 콘솔로알림
- 커맨드필터 - 관리자는 미리 지정된 커맨드만 실행하도록 사용자 제한가능
- 동일 포트 다수 사용자 동시 접속 가능 - 포트 당 최대 16명 연결
- 동시 접속을 위한 모드 -독점/점유/공유

• 보안

- TLS 1.2 데이터 암호 및 RSA 2048비트 인증으로 브라우저에서 보안 접속 지원
- 포트 접속 및 제어를 위해 구성 가능한 사용자 허가
- 로컬 및 리모트 인증 및 로그인
- RADIUS, TACACS+, LDAP/AD 및 Kerberos를 통한 서드 파티 인증
- 강화된 보안 보호를 위한 IP/MAC 주소 필터
- 높은 보안 등급 - 임베디드 FIPS 140-2 인증 OpenSSL 암호화 모듈을 사용하는 FIPS 140-2 레벨 1 보안 표준 지원(인증서 #1747, #2398, #2473)
- 네트워크 접속 제어의 세밀한 수행을 위해 다양한 보안 수준 구성 지원 - 높음, 중간 높음, 중간 또는 사용자 지정
- IEEE 802.1X 준수
- 보안 강화 및 접근 관리 간소화를 위해 SSH 암호 없는 로그인 지원

• 시스템 관리

- 웹브라우저, Telnet/SSH 클라이언트 및 로컬 콘솔을 통한 시스템 구성
- 시스템 로그 및 이벤트 로그인
- 이벤트 저장 위치 - 이벤트 로그는 로그 서버, 시스템 로그 서버, USB 드라이브에 저장*
- SNMP 에이전트 v1 / v2c / v3
- 이벤트 알림 - SMTP 이메일 및 SNMP 트랩 알림 지원 (v1/v2c/v3)
- 시스템 구성 백업/복구 및 펌웨어 업그레이드 가능
- 다양한 브라우저 지원 - Internet Explorer, Chrome, Firefox
- 서버 동기화 시간을 위한 NTP
- IPv4/IPv6 지원
- LLDP 지원
- 중앙 집중식 데이터 센터 관리를 위해 [CC2000](#) 소프트웨어로 통합
- 사용자 세션 레코딩을 위해 [CCVSR](#) 소프트웨어로 통합

• 시리얼 장치 관리

- 다목적 시리얼 운영 모드 - 콘솔 관리, 다이렉트콘솔 관리, Real COM 포트, TCP 서버/UDP 서버/클라이언트 및 가상 모델
- Windows 2000 이상 및 Windows Server 2003/2008을 위한 Real COM 드라이버
- Linux를 위한 Real TTY 드라이버
- UNIX를 위한 고정 TTY 드라이버*
- 300, 600, 1200, 1800, 2400, 4800, 9600, 19200, 28800, 38400, 57600, 115200, 230400bps의 baud rate 지원 bps

• 언어

- 다국어 웹 기반 GUI - 영어, 독일어, 한국어, 일본어, 러시아어, 중국어 간체, 번체 사용가능

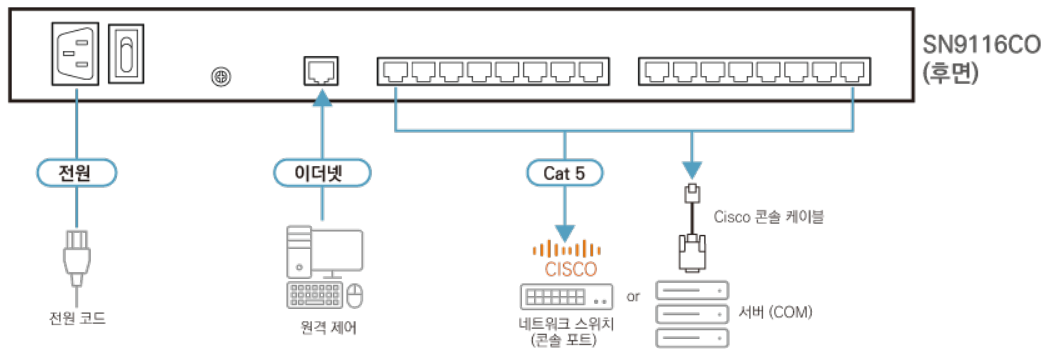
알림:

*고정 TTY 드라이버 지원: - OpenServer (Sco Unix) - UnixWare 7, SVR 5 - UnixWare 2.1, SVR 4.2 - QNX 4.25, QNX 6 - FreeBSD - Solaris 10 - AIX 5.x - HP-UX 11i

사양

연결	16
커넥터	
시리얼	16 x RJ-45 Female
LAN 포트	1 x RJ-45 Female
전원	1 x IEC60320/C14
스위치	
리셋	1 x Recessed 푸쉬 버튼
전원	1 x Rocker Switch
LED	
시리얼	16 (Green)
10/100/1000 Mbps	1 (Red / Orange / Green)
전원	1 (Blue)
입력 전력 정격	100-240V~, 1A, 50/60Hz
소비 전력	AC110V:5.5W:26BTU/h AC220V:5.4W:25BTU/h 노트: ● 와트 단위의 측정값은 외부 부하가 없는 장치의 일반적인 전력 소비를 나타냅니다. ● BTU/h 단위의 측정값은 장치가 완전히 로드되었을 때 장치의 전력 소비를 나타냅니다.
사용 환경	
사용 온도	0 - 40°C
보관 온도	-20 ~ 60°C
습도	비응축 상태 0 - 80% RH
제품 외관	
재질	금속
무게	3.16 kg (6.96 lb)
크기 (L X W X H)	43.72 x 21.76 x 4.40 cm (17.21 x 8.57 x 1.73 in.)
노트	일부 랙 마운트 제품은, WxDxH의 표준 물리적 치수를 LxWxH 형식으로 사용하고 있습니다.

다이어그램



에이텐 코리아 ATEN KOREA

서울시 금천구 디지털로9길 32(가산동) 갑을그레이트밸리 B동 303호
 Tel: 02-467-6789 Fax: 02-467-9876
 www.aten.com/kr/ko E-mail: marketing@aten.co.kr



© Copyright 2025 ATEN[®] International Co., Ltd.
 ATEN and the ATEN logo are registered trademarks of ATEN International Co., Ltd.
 All rights reserved. All other trademarks are the property of their respective owners.