

VE883A

True 4K HDMI 광 연장기



VE883A는 송신기 VE883AT와 수신기 VE883AR로 구성된 True 4K HDMI 광 연장기로, 단일 이중 광 섬유 케이블을 통해 최대 4096 x 2160 / 3840 x 2160 @ 60Hz (4:4:4) HDMI, 오디오, USB 2.0, IR, RS-232, 기가비트 이더넷 신호를 300m (VE883AK1) 또는 10km (VE883AK2)에 무손실로 전송합니다. VE883A는 광 섬유 케이블로 전기적으로 절연되어 있어 RF 및 EMI에 영향을 받지 않으며 부피가 큰 케이블 설치가 필요하지 않습니다. ATEN의 독점적인 FarSmooth 기술 사용으로 출력 속도를 입력 속도와 일치시켜 지연 및 정지를 방지하고, 특히 중단 없는 비디오 스트림이 필요한 장거리 확장 애플리케이션에서 비디오 디스플레이가 안정적이고 원활하며 소스와 동일하도록 보장합니다.

VE883A는 HDMI 입력/출력, 아날로그 오디오 입력/출력, USB 2.0, IR, RS-232, 기가비트 이더넷 인터페이스가 함께 제공됩니다. VE883A의 듀얼 USB Type-A 포트는 USB 주변 장치와의 연결이 확장됩니다. 일대일 방식 확장을 위한 플러그형 SFP+ 모듈이 포함되어 있어 광 연결 용도로 사용할 수 있습니다. 또한 VE883A는 ATEN의 모듈형 매트릭스 스위치에 설치된 ATEN의 [VM7584](#) / [VM8584](#) 광 입력/출력 보드와 호환되어 애플리케이션을 확장합니다. 컨트롤룸, 공장, 병원과 같이 장거리에 걸쳐 True 4K 비디오 전송과 전기 절연이 필수적인 환경에 적합합니다.

안내: VE883A / VE883AT / VE883AR은 [VE883](#) / [VE883T](#) / [VE883R](#)과 하위 호환되지 않습니다.

특장점

- 이중 광섬유 케이블을 통해 최대 10km*에 걸쳐 HDMI 비디오, 오디오, IR, RS-232 제어, 이더넷 신호 확장
- 최대 4096 x 2160 / 3840 x 2160 @ 60Hz(4:4:4) 신호의 무손실 전송
- HDMI(3D, Deep Color, True 4K); HDCP 2.2 호환
- ATEN의 독점적인 FarSmooth 기술 - 출력 속도를 입력 속도와 일치시켜 지연 및 정지를 방지하고 4K@60Hz 비디오 디스플레이가 10Gbps 대역폭을 통해 소스와 안정적이고 매끄럽고 동일하도록 보장
- 최대 전송 속도 25MB/s로 USB 주변 장치와의 연결을 연장하는 USB 2.0 신호 지원
- 양방향 IR 신호 전송 - IR 전송은 30kHz ~ 56kHz 범위에서 한 번에 한 방향으로 처리
- 터치 스크린 및 바코드 스캐너와 같은 주변 장치를 연결하기 위한 RS-232 시리얼 포트 기능
- 펌웨어 업그레이드 유틸리티를 사용하여 일괄 업그레이드 지원
- 8kV/15kV ESD 보호 내장
- 플러그 앤 플레이
- 핫 플러그 가능
- 랙 마운트 가능

안내:

- 최대 전송 거리는 광섬유 유형, 대역폭, 커넥터 접합, 손실, 모델, 색분산, 환경 요인, 꼬임에 따라 달라질 수 있습니다.
- 장거리 전송의 경우 ATEN은 단일 또는 다중 모드 광섬유와의 호환성을 위해 SFP+ 모듈을 사용할 것을 권장합니다. 선택한 패키지(VE883AK1 또는 VE883AK2)에 따라 다양한 SFP+ 모듈이 제공됩니다.:
 - VE883AK1: 10 Gbps/300m SFP+ 듀플렉스 멀티 모드 트랜시버
 - VE883AK2: 10 Gbps/10 km SFP+ 듀플렉스 싱글 모드 트랜시버
- ATEN은 IEC 11801(OS1, OS1a, OS2)을 준수하는 싱글 모드 광섬유와 IEC 11801(OM3, OM4) 사양을 준수하는 멀티 모드 광섬유 사용을 권장합니다.
- 이 장치는 클래스 1 레이저 제품입니다. 2007년 6월 24일자 레이저 공지 50호에 따른 편차를 제외하고 IEC/EN 60825-1, 21 CFR 1040.10 및 1040.11의 안전 규정을 충족합니다.

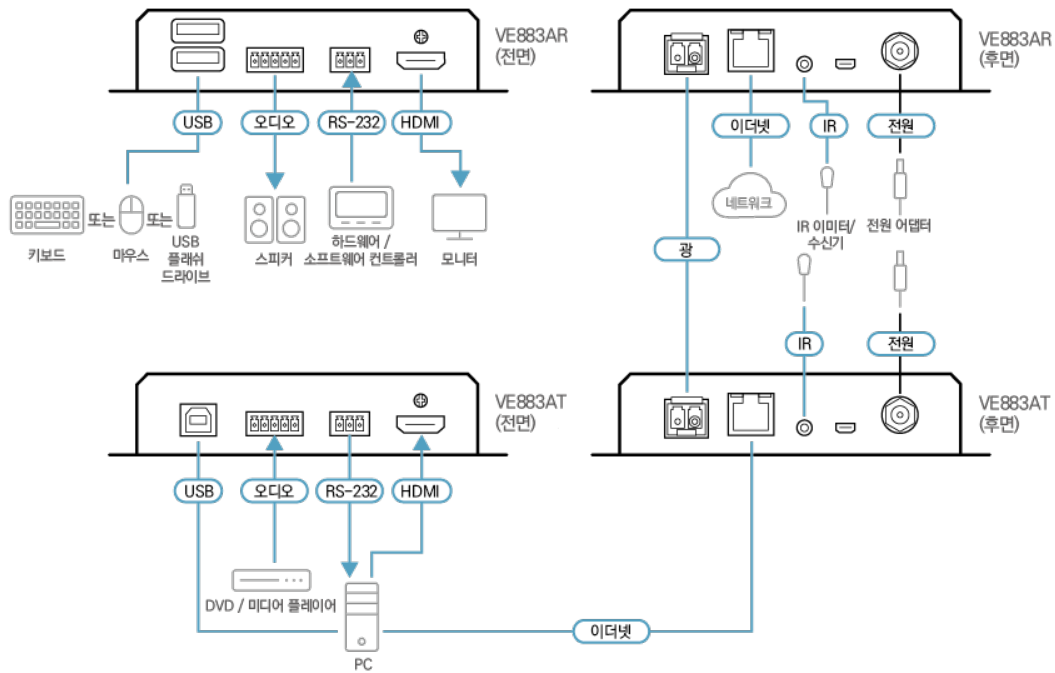
사양

Function	VE883AR	VE883AT
비디오 입력		
인터페이스	N/A	1 x HDMI Type A Female (Black)
적용	N/A	100 Ω
최대 거리	N/A	Up to 5 m
비디오 출력		
인터페이스	1 x HDMI Type A Female (Black)	N/A

적용	100 Ω	N/A
최대 거리	Up to 5 m	N/A
비디오		
최대 대역폭	10.2 Gbps (3.4 Gbps Per Lane)	10.2 Gbps (3.4 Gbps Per Lane)
최대 픽셀 클럭	594 MHz	594 MHz
규격 인증	HDMI (3D, Deep Color, 4K) HDCP 2.2/2.3 Compatible	HDMI (3D, Deep Color, 4K) HDCP 2.2/2.3 Compatible
최대 해상도	4096x2160@60Hz (4:4:4) / 3840x2160@60Hz (4:4:4)	4096x2160@60Hz (4:4:4) / 3840x2160@60Hz (4:4:4)
최대 거리	1 x SFP Module (*Note) VE883AK1: 4Kx2K/60Hz 4:4:4 up to 300m (MM, OM3, Black) VE883AK2: 4Kx2K/60Hz 4:4:4 up to 10km (SM, Blue)	1 x SFP Module (*Note) VE883AK1: 4Kx2K/60Hz 4:4:4 up to 300m (MM, OM3, Black) VE883AK2: 4Kx2K/60Hz 4:4:4 up to 10km (SM, Blue)
오디오		
입력	N/A	1 x Terminal Block, 5 pole (Green)
출력	1 x Terminal Block, 5 pole (Green)	N/A
커넥터		
장치간 연결	1 x bi-directional SFP (LC)	1 x bi-directional SFP (LC)
펌웨어 업그레이드	1 x Micro USB (Type B) Female (Black)	1 x Micro USB (Type B) Female (Black)
전원	1 x DC Jack with locking	1 x DC Jack with locking
광		
Data Rate	10.3 Gbps	10.3 Gbps
파장	VE883AK1: 850 nm VE883AK2: 1310 nm	VE883AK1: 850 nm VE883AK2: 1310 nm
파이버 유형	VE883AK1: Multimode(MM), OM3, LC Duplex Type VE883AK2: Singlemode(SM), LC Duplex Type	VE883AK1: Multimode(MM), OM3, LC Duplex Type VE883AK2: Singlemode(SM), LC Duplex Type
제어		
USB 채널	2 x USB Type A Female (White)	1 x USB Type B Female (White)
RS-232 채널	1 x Terminal Block, 3 pole (Green)	1 x Terminal Block, 3 pole (Green)
IR 채널	1 x Mini Stereo Jack Female (Black); 30K~56 KHz full range transmission	1 x Mini Stereo Jack Female (Black); 30K~56 KHz full range transmission
이더넷 채널	1 x GbE (RJ-45 Female)	1 x GbE (RJ-45 Female)
LED		
전원	1 (Green)	1 (Green)
링크	1 (Orange)	1 (Orange)
비디오 출력	1 (Orange)	N/A
소비 전력	DC12V:6.5W:52BTU/h 노트: ● 와트 단위의 측정값은 외부 부하가 없는 장치의 일반적인 전력 소비를 나타냅니다. ● BTU/h 단위의 측정값은 장치가 완전히 로드되었을 때 장치의 전력 소비를 나타냅니다.	DC12V:5.57W:26BTU/h 노트: ● 와트 단위의 측정값은 외부 부하가 없는 장치의 일반적인 전력 소비를 나타냅니다. ● BTU/h 단위의 측정값은 장치가 완전히 로드되었을 때 장치의 전력 소비를 나타냅니다.
사용 환경		
사용 온도	0-40°C	0-40°C
보관 온도	-20 - 60°C	-20 - 60°C

습도	0 - 80% RH, Non-Condensing	0 - 80% RH, Non-Condensing
제품 외관		
재질	Metal	Metal
무게	0.66 kg (1.45 lb)	0.67 kg (1.48 lb)
치수(L x W x H), 브래킷 포함	16.94 x 14.69 x 3.00 cm (6.67 x 5.78 x 1.18 in.)	16.94 x 14.69 x 3.00 cm (6.67 x 5.78 x 1.18 in.)
치수(L x W x H), 브래킷 불포함	16.60 x 12.49 x 2.90 cm (6.54 x 4.92 x 1.14 in.)	16.60 x 12.49 x 2.90 cm (6.54 x 4.92 x 1.14 in.)
노트	1. 작동 거리는 대략적입니다. 일반적인 최대 거리는 광섬유 유형, 대역폭, 커넥터 접합, 손실, 모드 또는 색 분산, 환경 요인, 꼬임과 같은 요인에 따라 달라질 수 있습니다. 2. IEC 60793-2-50 B1.1 또는 ITU-T G.652.B 사양을 준수하는 단일 모드 광섬유를 사용하는 것이 좋습니다. IEC 11801(OM3) 사양을 준수하는 다중 모드 광섬유를 사용하십시오. 3. 이 장치는 1등급 레이저 제품입니다. IEC-60825, FDA 21 CFR 1040.10 및 FDA 21 CFR 1040.11의 안전 규정을 충족합니다.	1. 작동 거리는 대략적입니다. 일반적인 최대 거리는 광섬유 유형, 대역폭, 커넥터 접합, 손실, 모드 또는 색 분산, 환경 요인, 꼬임과 같은 요인에 따라 달라질 수 있습니다. 2. IEC 60793-2-50 B1.1 또는 ITU-T G.652.B 사양을 준수하는 단일 모드 광섬유를 사용하는 것이 좋습니다. IEC 11801(OM3) 사양을 준수하는 다중 모드 광섬유를 사용하십시오. 3. 이 장치는 1등급 레이저 제품입니다. IEC-60825, FDA 21 CFR 1040.10 및 FDA 21 CFR 1040.11의 안전 규정을 충족합니다.

다이어그램





Simply Better Connections

에이텐 코리아 ATEN KOREA

서울시 금천구 디지털로9길 32(가산동) 갑을그레이트밸리 B동 303호
Tel: 02-467-6789 Fax: 02-467-9876
www.aten.com/kr/ko E-mail: marketing@aten.co.kr



© Copyright 2025 ATEN[®] International Co., Ltd.
ATEN and the ATEN logo are registered trademarks of ATEN International Co., Ltd.
All rights reserved. All other trademarks are the property of their respective owners.