

VK0200

ATEN 컨트롤 시스템 - 12버튼 컨트롤 패드 (EU, 2 Gang)



VK0200은 키패드와 컨트롤러를 올인원 솔루션으로 통합하는 12 버튼 컨트롤 패드이며 커스터마이징이 가능합니다. 중소형의 회의실 또는 강의실 제어에 알맞은 VK0200은 장치를 쉽게 연결하고 직관적인 컨트롤러 프로그래밍 툴인 [VK6000](#) 소프트웨어를 통해 설정을 구성하며 대부분의 애플리케이션을 충족시키기 위해 키패드 버튼 기능과 레이아웃을 유연하게 커스터 마이징하여 사용할 수 있는 솔루션을 제공합니다.

ATEN 컨트롤 시스템은 중앙 집중형 제어를 쉽게 구현하기 위해 룸에 있는 모든 하드웨어 장치를 연결하는 이더넷 기반의 관리 시스템입니다. VK0200 컨트롤 패드는 하드웨어 장치를 연결하는 메인 컨트롤러 역할을 할뿐만 아니라 커스터 마이징가능한 버튼 및 레이아웃을 갖춘 컨트롤 인터페이스 역할을 합니다. 유연성을 염두에 두고 만든 컨트롤 패드는 6~12개의 버튼을 레고처럼 쉽게 조합하여 125가지 방법으로 구성할 수 있습니다. 로컬 네트워크에 연결하여 [VK6000](#) 소프트웨어로 컨트롤 패드에 연결된 모든 장치의 원하는 제어 기능을 쉽게 설정 할 수 있습니다. 항상 준비되어 있는 콤보 컨트롤 패드를 사용하면, 컨트롤 패드를 통해 사용자는 실내에 있는 모든 장치를 즉각적으로 스마트하게 제어할 수 있습니다.

*본 제품의 전원 아답터는 별매품입니다. 자세한 정보는 [이곳](#)에서 확인하실 수 있습니다.

키패드 레이아웃 예시



*VK0200의 사용자 지정 버튼 배치는 6~12개의 버튼을 125가지 조합으로 설정할 수 있습니다. 위의 예는 가장 일반적으로 사용되는 12가지를 보여줍니다.

특장점

• VK0200 컨트롤 패드

- 다양한 인터페이스 연결 지원
 - 2 x RS-232 포트
 - 2 x 릴레이 채널
 - 1 x 디지털 입력 채널
 - 1 x 이더넷포트
- 2-gang EU 타입 및 MK 타입의정선 박스로 마운팅 하도록 설계
- 6~12개 버튼으로 125가지 레이아웃 조합을 생성 할 수 있는 커스터마이징
- 검정색 또는 흰색 중 선택 가능
- 웹 뷰어 - 서드파티 시스템 또는 웹 기반 콘솔과 통합되어 쉽게 회의실 장비 관리 가능
- 향상된 네트워크 보안을 위해 IEEE 802.1x 인증 프로토콜 지원
- 건물 관리 시스템을 위한 기본 KNX IP 지원
- TCP, UDP, Telnet, HTTP, HTTPS, WebSocket, ONVIF, PJLink 호환
- Modbus 프로토콜 지원 - TCP, RTU, 해당체크섬 데이터를 포함한 Modbus 장치와 통합 가능
- 서드파티 시스템 통합을 위한 Telnet CL(명령줄 인터페이스) 모드 지원
- 프로젝트 파일 백업 지원¹
- 쉬운 시스템 환경 구성을 위한 웹 GUI
- 데이터 모니터링을 위한 SSH 통신 지원²
- 연결 및 하드웨어 상태 확인을 위한 LED 표시등
- 어두운 환경에서 선명한 표시를 위한 듀얼 컬러 LED
- 예비 전원 공급 - PoE(Power over Ethernet) 및 DC 5V (옵션)
- 맞춤형 버튼 각인 서비스
- 모바일 장치를 통한 원격 제어 가능³
- [ATEN Unizon™](#)을 통한 중앙 집중식 제어 및 관리 지원

1. 각 ATEN 컨트롤 박스는 1개의 프로젝트 파일을 백업 할 수 있습니다.

2. SSH프로토콜은 컨트롤 패드의 수신 및 전송되는 데이터를 모니터링하기 위해 사용할 수 있습니다.

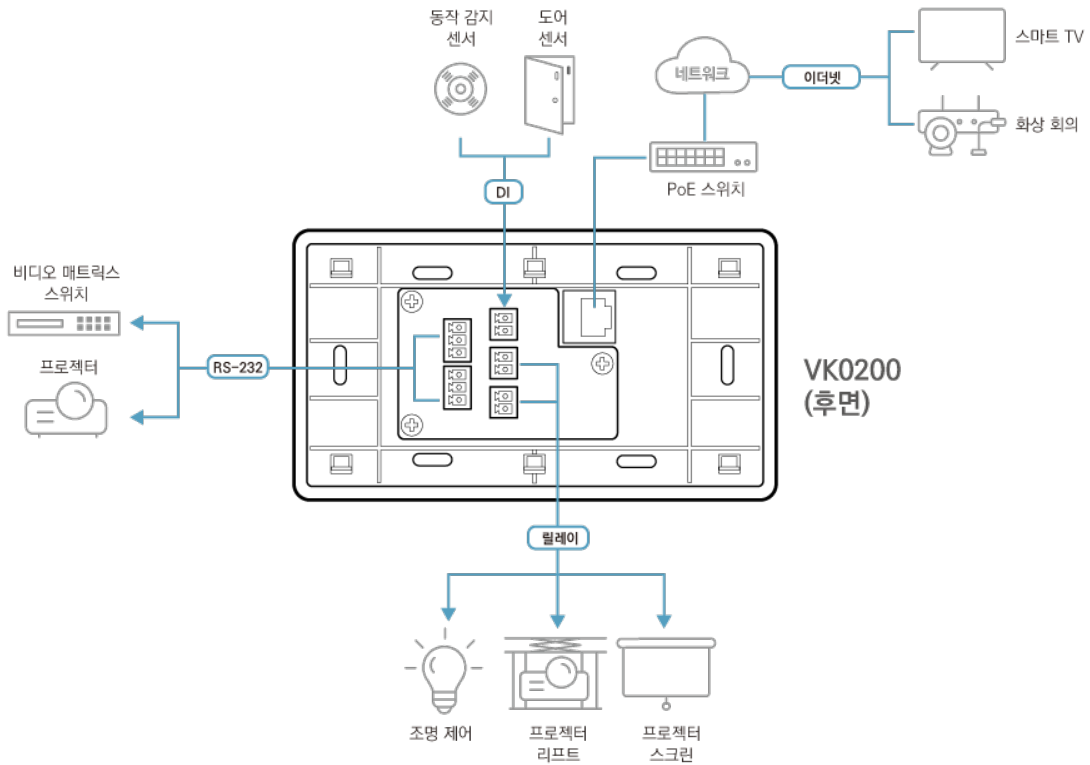
3. 모바일 장치 제어에는 라이선스가 필요합니다. 라이선스에 대한 자세한 내용은 제품 사양을 참조하거나 지역 영업 담당자에게 문의하십시오

사양

인터페이스	
키패드 배열	125개 키패드 레이아웃으로 커스터마이징 가능한 6~12버튼
시리얼	<ul style="list-style-type: none"> • 2 x 양방향 RS-232 포트 (2 x 3상 터미널 블록커넥터); – Baud Rate: 300 to 115200 (default: 9600); – Data Bit: 8 (default) or 7; – Stop Bit: 1 (default) or 2; – Parity: None (default), even or odd
릴레이	<ul style="list-style-type: none"> • 2 x 릴레이 채널 (2 x 2상터미널 블록커넥터); • Normally open, isolated Relays; • Contact Rating: Max 24 VDC, 1A
I/O	<ul style="list-style-type: none"> • 1 x 디지털입력채널 (1 x 2상터미널블록커넥터); – VDC 모드 입력전압범위: 0 ~ 5 VDC; 조절가능범위: 1 ~ 5 VDC; – Dry Contact Mode Pull-up 2k ohms to + 5 VDC
이더넷	<ul style="list-style-type: none"> 1 x RJ-45 Female, 10/100Base-T • 지원프로토콜: ARP, ICMP, TCP/IP, DHCP, HTTPS, SSH • DHCP이사용가능합니다. 30 초이내에 IP가할당되지않으면다음기본 IP 설정이사용됩니다. IP: 192.168.0.60 서브넷마스크: 255.255.255.0
스위치	
컨트롤러 ID	1 x 16-segment 스위치
리셋 버튼	1 x Semi-recessed 푸쉬 버튼
소비 전력	DC5V:1.15W:5BTU/h POE:1.44W:7BTU/h 노트: <ul style="list-style-type: none"> ● 와트 단위의 측정은 외부 부하가 없는 장치의 일반적인 전력 소비를 나타냅니다. ● BTU/h 단위의 측정값은 장치가 완전히 로드되었을 때 장치의 전력 소비를 나타냅니다.
사용 환경	
사용 온도	0 – 50°C
보관 온도	-20 – 60°C
습도	비응축 상태에서 0 - 80% RH
제품 외관	
재질	플라스틱
무게	0.19 kg (0.42 lb)
크기 (L X W X H)	8.32 x 14.76 x 4.80 cm (3.28 x 5.81 x 1.89 in.)
면판 치수(L x W x H)	8.62 x 15.12 x 0.92 cm (3.39 x 5.95 x 0.36 in.)
노트	일부 랙 마운트 제품은, WxDxH의 표준 물리적 치수를 LxWxH 형식으로 사용하고 있습니다.

다이어그램

▶ 간편한 솔루션
with VK0200 컨트롤 패드



에이텐 코리아 ATEN KOREA

서울시 금천구 디지털로9길 32(가산동) 갑을그레이트밸리 B동 303호
Tel: 02-467-6789 Fax: 02-467-9876
www.aten.com/kr/ko E-mail: marketing@aten.co.kr

© Copyright 2025 ATEN[®] International Co., Ltd.
ATEN and the ATEN logo are registered trademarks of ATEN International Co., Ltd.
All rights reserved. All other trademarks are the property of their respective owners.