

UC232AF

Adaptador USB a RS-232 (FTDI/1,2 m)



FTDI-Powered USB-A to Serial Adapter

USB-A to RS-232 Adapter 1.2m UC232AF

 USB-A	 RS-232	 FTDI Chip	 Anti-EMI
-----------	------------	---------------	--------------

**Nueva actualización del adaptador de consola USB-A a RS-232**

Equipado con el chipset FTDI, el UC232AF ofrece una transmisión de datos fiable a alta velocidad a través de la conectividad Plug & Play.

Compatibilidad con múltiples sistemas

El UC232AF es compatible con múltiples sistemas operativos, como macOS, Linux, Windows 7/8/10 y versiones anteriores de Windows Vista/XP.



Compatible with
Windows Vista, XP, 10, 8, 7 / macOS / Linux

Quick Signal Transmission

Shielded Ground Cable

Thick Power Cable

Flexible PVC Jacket

- Insulation**
- Anti-EMI**
- Flame Resistance**
- Fast Transmission**
- Reinforced Cable**

Rendimiento estable, transmisión rápida

El UC232AF ofrece conectividad USB 2.0 y está equipado con un cable robusto que garantiza un rendimiento anti-EMI probado para una transmisión de señal fiable a velocidades de hasta 921,6 Kbps.

Ampliamente compatible con dispositivos de puerto serie

El UC232AF permite a su PC o portátil controlar y comunicarse con diversos dispositivos de puerto serie RS232, como módems, conmutadores de red, controladores PLC, impresoras, escáneres, TPV, etc.

USB-A	RS-232			
Laptop	Modem	Network Switch	PLC Controller	
PC	Printer	Scanner	POS	

Aplicaciones

- 1.
- 2.
- 3.
- 4.



Escaneo de códigos de barras



Terminal POS



Programación PLC



Instrumento médico/científico

[Previous](#) [Next](#)

Comparación de productos

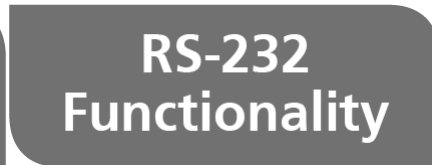
La gama UC232 es ideal para una gran variedad de aplicaciones, entre las que se incluyen la automatización industrial, las redes informáticas y los sistemas de control.

*Notas: Los modelos equipados con chip FTDI proporcionan una mejor transmisión de la señal con los sistemas operativos Windows antiguos.

Hable con nuestros expertos

Si prefiere que ATEN se ponga en contacto con usted, rellene el formulario y un representante se pondrá en contacto con usted en breve

First Name *
Last Name *
- Country *
Company *
Email *
Phone Number *
- Customer Type *
Job Title *



Características

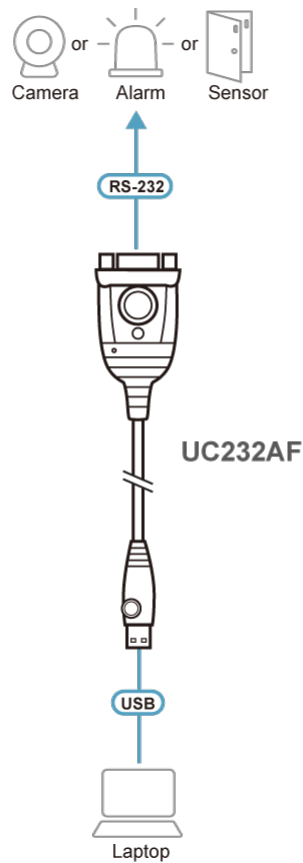
El convertidor de puerto serie USB a RS232 UC232AF es un accesorio ideal para ordenadores portátiles y de sobremesa sin puerto serie COM o DB-9. Compatible con los sistemas operativos Windows y Mac y con velocidades de transmisión de hasta 921.6 Kbps para un rendimiento rápido, ofrece una cómoda solución de conectividad para sistemas de automatización industrial, instrumentos científicos, sistemas de punto de venta y cualquier otra aplicación industrial y de consumo especializada.

- Admite interfaz de puerto serie RS-232
- Adopta el chip FTDI para mejorar la compatibilidad de dispositivos
- Capacidad antiinterferencias electromagnéticas (antiEMI) de eficacia probada para una transmisión estable
- Cumplimiento total de las especificaciones USB
- La retención de COM guarda los ajustes de puerto asignados para el dispositivo
- Velocidad de transferencia de datos de hasta 921.6 Kbps
- Compatibilidad con sistemas operativos: Windows, Mac y Linux
- Funciona con teléfonos móviles, PDA, cámaras digitales, módems y adaptadores de terminal RDSI

Especificaciones

Conectores	
Puerto USB	1 x USB tipo A macho
Serie	1 x DB-9 Macho
Velocidad de datos	Hasta 921,6 Kbps
Longitud del cable	120cm
LEDs	Potencia (Naranja)
Modo de alimentación	Autobús
Especificación USB	Compatible con USB
Condiciones medioambientales	
Temperatura de funcionamiento	0-40°C
Temperatura de almacenamiento	-20-60°C
Humedad	0-80% HR, sin condensación
Propiedades físicas	
Carcasa	Plástico
Peso	0.06 kg (0.13 lb)
Dimensiones (LA x AN x AL)	6.59 x 3.40 x 1.60 cm (2.59 x 1.34 x 0.63 in.)
Nota	Tenga en cuenta que, en algunos productos de montaje en bastidor, las dimensiones físicas estándar de anchura x profundidad x altura se expresan en el formato longitud x anchura x altura.

Diagrama



ATEN International Co., Ltd.

3F., No.125, Sec. 2, Datong Rd., Sijhih District., New Taipei City 221, Taiwan
 Phone: 886-2-8692-6789 Fax: 886-2-8692-6767
 www.aten.com E-mail: marketing@aten.com



© Copyright 2015 ATEN® International Co., Ltd.
 ATEN and the ATEN logo are trademarks of ATEN International Co., Ltd.
 All rights reserved. All other trademarks are the property of their respective owners.