

SN0148CO

Servidor de consola serie por IP de 48 puertos con puerto de red y fuente de alimentación redundantes



La serie de servidores de consola serie SN01xxCO de ATEN ([SN0108CO](#), [SN0116CO](#), [SN0132CO](#) y SN0148CO) proporciona a los administradores de TI y de red un acceso seguro y fuera de banda a los dispositivos serie que se encuentran en los centros de datos o en ubicaciones remotas (como los conmutadores de red que permiten el funcionamiento de la consola mediante RS-232 y la consola USB¹). Con dos fuentes de alimentación / LAN en modelos SN01xxCO, integran tecnologías de vanguardia para ofrecer una cómoda instalación, un acceso seguro a dispositivos serie, una sencilla administración y un control completo para centros de datos.

La serie SN01xxCO admite asignaciones de clavijas Cisco y la función DTE/DCE de detección automática, que ofrece una conexión directa con switches de red Cisco (y otros dispositivos compatibles) sin cables de transición para una implementación de infraestructura de TI que ahorre más tiempo aún. Además, los modelos SN01xxCO admiten la detección en línea de dispositivos serie conectados (incluyendo bloques de terminales) para la monitorización del estado del dispositivo. Se envía una notificación por correo electrónico al administrador cuando los dispositivos conectados están fuera de banda. Con dos puertos Ethernet y fuentes de alimentación, el SN01xxCO admite la redundancia de alimentación, la conmutación por error o el acceso a dos direcciones IP, lo que garantiza una disponibilidad permanente de acceso a dispositivos serie. Cada modelo de la serie SN01xxCO también incluye la posibilidad de utilizar una fuente de alimentación de corriente continua para una instalación más flexible.²

Disponibles en modelos de 8, 16, 32 y 48 puertos, los Servidores de consola serie SN01xxCO ofrecen acceso remoto tanto en banda como fuera de banda (OOB) mediante consola serie y consola USB a servidores y dispositivos de red a través de un cliente Telnet / SSH directo, visor Java y WebClient. Los Servidores de consola serie ofrecen métodos de acceso fuera de banda como la conexión de consola directa desde un ordenador local, la conexión de consola USB desde un portátil, la conexión PSTN a través de módem o la conexión de red híbrida a través de los puertos duales SFP o LAN dual (uno conectado a la red de producción y el otro conectado a la red de gestión).

Implementados con distintas tecnologías de seguridad como el cifrado de datos TLS 1.2, certificados RSA de 2048 bits, permisos de usuario configurables para control y acceso a puertos, autenticación y autorización local/remota/de terceros, filtro de direcciones IP/MAC y criptografía con certificación FIPS 140-2, los servidores de consola serie SN01xxCO garantizan a los administradores la seguridad necesaria para garantizar un acceso sencillo y de alto nivel. Por ejemplo, se pueden aplicar privilegios y derechos de acceso a 8/16/32/48 puertos serie de forma individual. El cifrado de datos garantiza la protección continua de la información y el control. El registro y las alertas de eventos del sistema ayudan a solucionar rápidamente los problemas y a mitigar los riesgos. Aparte de la protección de los ejemplos anteriores, la autenticación mediante contraseña consolidada simplifica la administración.

La serie SN01xxCO se utiliza para conectar los dispositivos serie a una red Ethernet para permitir el acceso y el control de aplicaciones exigentes que gestionan el control industrial, la adquisición de datos, la monitorización del entorno, el funcionamiento de instalaciones remotas y la administración de equipos. Existen múltiples modos operativos disponibles para los administradores, como Administración de consola, Administración de consola directa, Puerto COM real, Servidor/Cliente TCP, Servidor/Cliente UDP y Módem virtual. Además, la serie SN01xxCO funciona en tándem con los sistemas de gestión remota de la energía para las PDU de ATEN. Ambos se pueden utilizar a través del software [CC2000](#) de ATEN para proporcionar un acceso centralizado a dispositivos serie y administración integrada de la energía.

Con sus completas funciones, la serie SN01xxCO ayuda a maximizar la productividad de TI, aumentar la escalabilidad, así como reducir la instalación y los costes operativos con una gestión remota segura y sencilla de dispositivos serie. Los servidores de consola serie le ahorran tiempo y dinero, lo que permite a los administradores gestionar sus centros de datos desde prácticamente cualquier parte, minimizando los costes de desplazamiento y MTTR (Mean Time to Repair, tiempo medio de reparación), lo que garantiza la máxima disponibilidad de los servicios de centro de datos.

Nota:

1. Modelos compatibles: Cisco Catalyst 2960-C series.
2. Los modelos de alimentación de CC incluyen [SN0108COD](#), [SN0116COD](#), [SN0132COD](#) y SN0148COD.

Características

- **Accesibilidad y disponibilidad del sistema**
 - Acceso seguro a la consola serie remota dentro y fuera de banda y a la consola USB ¹
 - Acceso de navegador con interfaz gráfica de usuario intuitiva
 - Acceso basado en terminal con interfaz de usuario basada en menús
 - Acceso a llamadas entrantes y salientes y línea de respaldo a través de módem
 - Puertos USB frontales para almacenamiento, consola USB ¹, y conexión [UC232B/UC232BF](#)
 - Puerto de consola USB de equipo portátil (LUC) para acceso a consola local a través de portátil
 - Dos puertos Ethernet permiten el control de fallo o el acceso a dos direcciones IP
 - Suministro eléctrico doble

• Administración de consola serie

- La función DTE/DCE de detección automática admite una conexión directa a switches de red Cisco (y otros dispositivos compatibles) sin cables de transición para una implementación más cómoda de la infraestructura de TI
- Detección con/sin conexión de dispositivos serie conectados (incluyendo bloques de terminal): envío automático de notificación cuando los dispositivos están desconectados (p. ej., fallo de alimentación) para una monitorización del estado de los dispositivos
- Comprobación de respuesta: comprueba el estado del sistema de los dispositivos serie conectados y envía una notificación si la comprobación falla (p.ej., fallo del sistema)
- Acceso cómodo y sencillo a dispositivos serie a través de clientes Telnet/SSH seleccionables y clientes de terceros como PuTTY
- Acceso sencillo a puertos a través de un visor serie ActiveX o Java seleccionable
- Funciones completas del visor: copiar/pegar, registros, importación de datos, macros, difusión y panel de mensajes
- Preparado para Sun Solaris, Sun "break-safe"
- Cadenas de alerta: cuando una de las cadenas predefinidas coincide con el mensaje enviado desde los dispositivos serie, el servidor de consola serie le informará a través de un correo electrónico y/o una alerta SNMP
- Filtro de comandos: los administradores pueden restringir a los usuarios para que ejecuten únicamente comandos predefinidos
- Varios usuarios pueden acceder al mismo tiempo al mismo puerto: hasta 16 conexiones por puerto
- Modos para acceso simultáneo: Exclusivo/Ocupado/Compartido
- Se integra con productos ATEN PDU para la administración de energía de cada puerto

• Seguridad

- Compatible con el inicio de sesión seguro desde navegador con el cifrado de datos TLS 1.2 y los certificados RSA de 2048 bits
- Permisos de usuario configurables para el control y el acceso a puertos
- Inicio de sesión y autenticación locales y remotos
- Autenticación de terceros a través de RADIUS, TACACS+, LDAP/AD y Kerberos
- Filtro de direcciones IP/MAC para una protección de seguridad mejorada
- Alto grado de seguridad: integra el estándar de seguridad FIPS 140-2 nivel 1 que usan un módulo criptográfico OpenSSL con certificación FIPS 140-2 (n.º de certificado 1747, 2398, 2473)
- Admite la configuración de niveles de seguridad: Alto, Medio-Alto, Medio o Personalizado, para garantizar una granularidad fina del control de acceso a la red
- Compatible con IEEE 802.1X

• Administración del sistema

- Configuración del sistema a través de navegador web, cliente Telnet/SSH y consola local
- Inicio de sesión de sistema y registro de eventos
- Destino de eventos: los registros de eventos se guardarán en el servidor de registro, en el servidor de registros del sistema y en la unidad USB
- Agente SNMP v1 / v2c / v3
- Notificación de eventos: admite la notificación de correo electrónico SMTP, intercepción SNMP (v1 / v2c / v3) y SMS (con dispositivos móviles adicionales)
- Copia de seguridad y restauración de la configuración del sistema y firmware actualizable
- Compatibilidad con varios navegadores: Internet Explorer, Chrome, Firefox
- NTP para la sincronización del servidor horario
- Compatibilidad con IPv4 / IPv6
- Compatibilidad con LLDP
- Integración con el software [CC2000](#) para una administración centralizada del centro de datos
- Integración con el software [CCVSR](#) para la grabación de sesiones de usuario

• Administración de dispositivos serie

- Modos operativos serie versátiles: Administración de consola, Administración de consola directa, Puerto COM real, Servidor/Cliente TCP, Servidor/Cliente UDP y Módem virtual
- Controlador Real COM para Windows 2000 o superior y Windows Server 2003/2008
- Controlador Real TTY para Linux
- Controlador Fixed TTY para UNIX²
- Admite frecuencias de banda de 300, 600, 1200, 1800, 2400, 4800, 9600, 19200, 28800, 38400, 57600, 115200 y 230400 bps

• Idioma

- GUI basada en web en múltiples idiomas, disponible en inglés, alemán, japonés, coreano, ruso, chino simplificado y chino tradicional

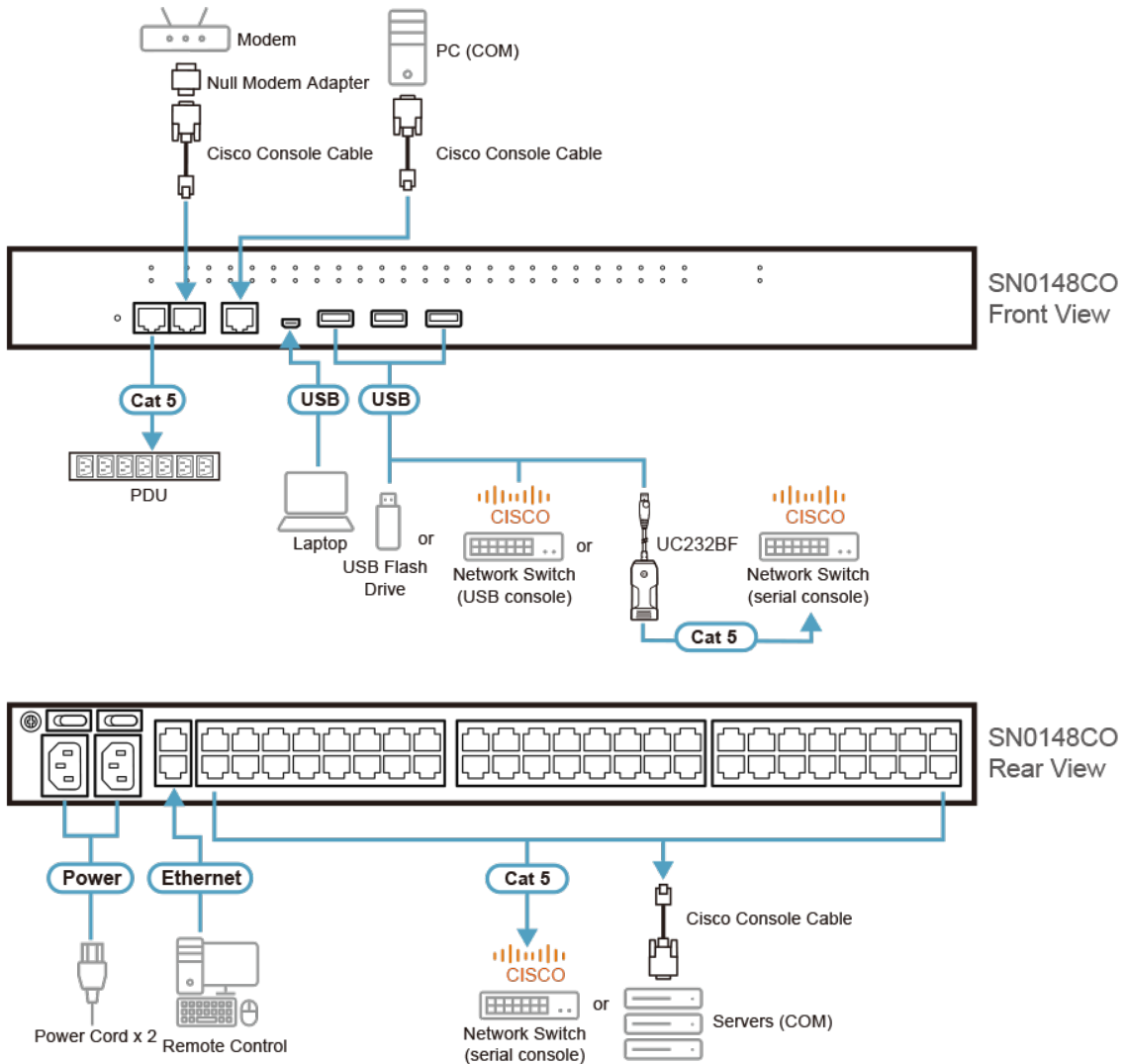
Nota:

1. Modelos compatibles: Cisco Catalyst serie 2960-C
2. Driver TTY fijo compatible:
 - OpenServer (Sco Unix)
 - UnixWare 7, SVR 5
 - UnixWare 2.1, SVR 4.2
 - QNX 4.25, QNX 6
 - FreeBSD
 - Solaris 10
 - AIX 5.x
 - HP-UX 11i

Especificaciones

Conectores	
Serie	48 x RJ-45 hembra
Puertos LAN	2 x RJ-45 hembra
Alimentación	2 x IEC 60320/C14
Consola local	1 x RJ-45 hembra
Módem	1 x RJ-45 hembra
PON (red óptica pasiva)	1 x RJ-45 hembra (Reservado)
Puerto de consola USB de equipo portátil (LUC)	1 x Mini USB
Puerto USB	3 x USB Tipo A hembra
Switches	
Alimentación	2 x Switches basculantes
Reiniciar	1 x Pulsador encastrado
Valores nominales de alimentación de entrada	100 - 240 VCA; 50/60 Hz; 1,8 A
Consumo de energía	AC110V:10.3W:80BTU/h AC220V:10.2W:80BTU/h Nota: ● La medición en vatios indica el consumo de energía típico del aparato sin carga externa. ● La medición en BTU/h indica el consumo de energía del dispositivo cuando está totalmente cargado.
LEDs	
Serie	48 (Verde)
10/100/1000 Mbps	2 (Rojo/Naranja/Verde)
Alimentación	2 (Azul)
Modo de funcionamiento	Administración de consola, Administración de consola directa, Puerto Com real, Servidor/Cliente TCP, Servidor/Cliente UDP Módem virtual
Condiciones medioambientales	
Temperatura de funcionamiento	0 - 40 °C
Temperatura de almacenamiento	-20 - 60 °C
Humedad	HR del 0 - 80%, sin condensación
Propiedades físicas	
Carcasa	Metal
Peso	4.61 kg (10.15 lb)
Dimensiones (LA x AN x AL)	43.84 x 32.77 x 4.40 cm (17.26 x 12.9 x 1.73 in.)
Nota	SN0148COD con doble alimentación de CC (Clasificación I/P: 36 - 48 V de CC; 1,6 A en bloque de terminales de 5 patillas, consumo eléctrico: 48 VCC/27,3 W) disponible a petición del cliente
Nota	Tenga en cuenta que, en algunos productos de montaje en bastidor, las dimensiones físicas estándar de anchura x profundidad x altura se expresan en el formato longitud x anchura x altura.

Diagrama



ATEN International Co., Ltd.

3F., No.125, Sec. 2, Datong Rd., Sijhih District., New Taipei City 221, Taiwan
 Phone: 886-2-8692-6789 Fax: 886-2-8692-6767
 www.aten.com E-mail: marketing@aten.com



© Copyright 2015 ATEN® International Co., Ltd.
 ATEN and the ATEN logo are trademarks of ATEN International Co., Ltd.
 All rights reserved. All other trademarks are the property of their respective owners.