

VK0100

Sistema de control ATEN - Panel de control de 8 botones (EE. UU., 1 unidad)



El VK0100 es un panel de control de 8 botones totalmente personalizable que integra un controlador con un teclado como una solución integral. Destinado al uso en aulas o salas de reuniones pequeñas/medias, el VK0100 ofrece una solución lista para usar que conecta fácilmente los dispositivos, se configura a través del intuitivo software del Configurador [VK6000](#) y permite personalizar de forma flexible las funciones y la disposición de los botones del teclado para adaptarse a la mayoría de aplicaciones.

El sistema de control ATEN es un sistema de administración basado en Ethernet que conecta todos los dispositivos de hardware de una sala para poder controlarlos de forma centralizada sin esfuerzo. El panel de control VK0100 no solo desempeña el papel de controlador principal que conecta los dispositivos de hardware, sino que también actúa como una interfaz de control con una disposición y unos botones personalizables. Este panel de control, creado pensando en lograr la máxima flexibilidad, puede distribuirse en 14 combinaciones distintas de 4 a 8 botones que encajan entre sí como si fueran piezas de Lego. Si se conectan a la red local, los usuarios podrán comprobar que es muy sencillo utilizar el software [VK6000](#) para configurar el control deseado de cualquier dispositivo conectado desde la botonera de control. Por otro lado, esta botonera personalizable y capaz de gestionar cualquier dispositivo de la habitación permite a los usuarios controlar las instalaciones de forma instantánea e inteligente.

Nota: Este modelo también está disponible en color negro – Número de pieza: VK01001, que es un producto de fabricación bajo pedido. Para realizar un pedido, póngase en contacto con un representante de ATEN de su región.

Ejemplo de distribución del teclado



La colocación personalizada de los botones del panel de control se puede configurar en 14 combinaciones distintas de 4 a 8 botones. En el ejemplo anterior se muestran las 10 más utilizadas.

Características

- Admite varias conexiones de interfaz:
 - 2 puertos RS-232
 - 2 canales de retransmisión
 - 1 canal de entrada digital
 - 1 puerto Ethernet
- Totalmente personalizable con 14 combinaciones de distribución de 4 a 8 botones
- Disponible en color blanco o negro
- Visor web: se integra con sistemas de terceros o con cualquier consola basada en web para facilitar la gestión de los equipos de la sala
- Admite KNX IP de forma nativa para la creación de sistemas de administración
- Compatible con TCP, UDP, Telnet, HTTP, HTTPS, WebSocket, ONVIF y PJLink
- Soporta el protocolo Modbus: permite la integración con dispositivos Modbus, incluidos los protocolos TCP, RTU y sus datos de suma de comprobación
- Soporta la interfaz de línea de comandos de Telnet para la integración de sistemas de otros fabricantes
- Admite copia de seguridad de archivos del proyecto¹
- Interfaz gráfica de usuario web para una configuración sencilla del sistema
- Admite comunicación SSH para la supervisión de datos²
- Indicación LED del estado de conexión y del hardware
- LED en dos colores para una clara indicación en entornos con poca luz
- Fuentes de alimentación redundantes: Power over Ethernet (PoE) y VCC de 5 V (opcional)
- Servicio de grabado de botones personalizados
- Permite el control remoto a través de un dispositivo móvil³
- Admite control y gestión centralizados mediante [ATEN Unizon™](#)

Nota:

1. Cada procesador de control ATEN es capaz de hacer una copia de seguridad de un archivo de proyecto.

2. El protocolo SSH se puede usar para monitorizar la recepción/transmisión de los datos del panel de control.

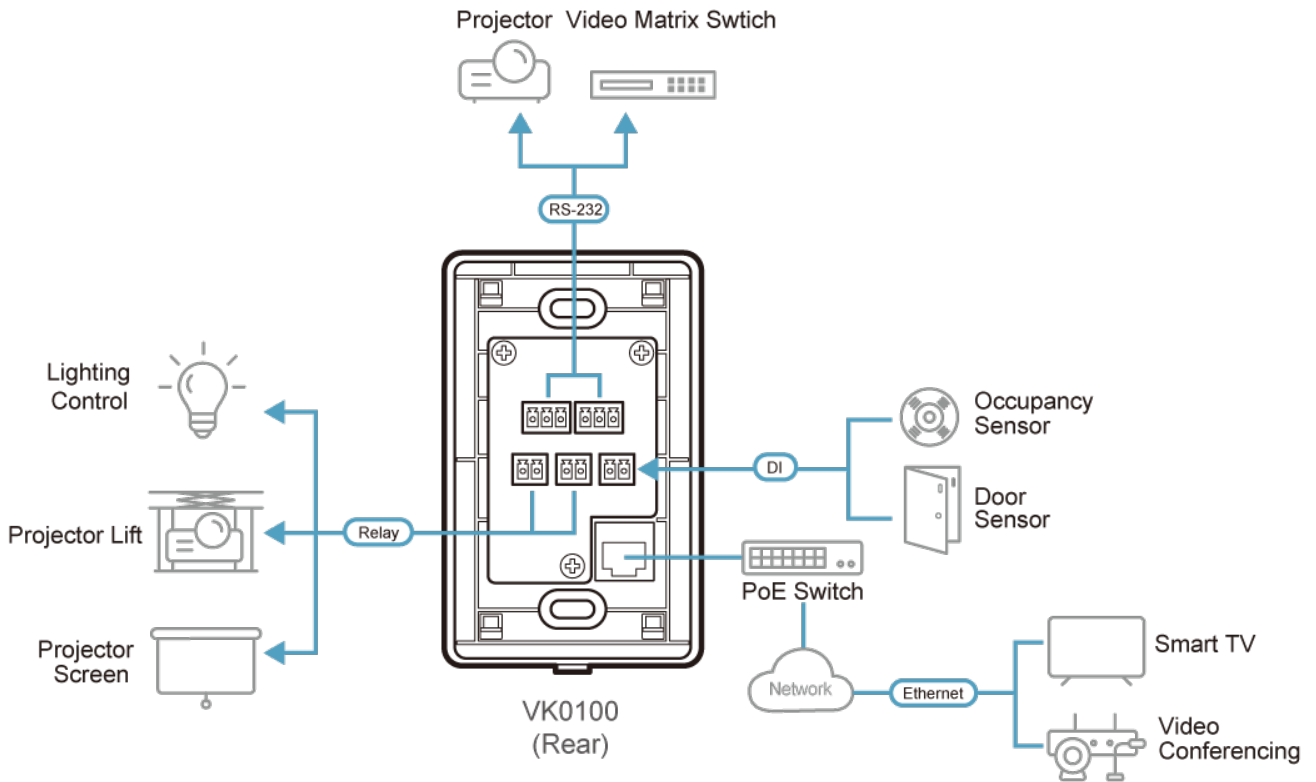
3. Se necesita una licencia para controlar los dispositivos móviles. Consulta las especificaciones o ponte en contacto con tu representante de ventas local para obtener más información sobre las licencias.

Especificaciones

Interfaces	
Distribución del teclado	4~8 botones personalizables en 14 distribuciones de teclado
Serie	<ul style="list-style-type: none"> • 2 x Puertos RS-232 bidireccionales (2 x Conectores de bloque de terminales de 3 polos); - Velocidad en baudios: de 300 a 115 200 (predeterminado: 9600); - Bit de datos: 8 (predeterminado) o 7; - Bit de parada: 1 (predeterminado) o 2; - Paridad: Ninguno (predeterminado), par o impar
Retransmisión	<ul style="list-style-type: none"> • 2 x Canales de retransmisión (2 x Conectores de bloque de terminales de 2 polos); • Retransmisiones normalmente abiertas y aisladas; • Especificación de contacto: Máx. 24 VCC, 1 A
E/S	<ul style="list-style-type: none"> • 1 x Canal de entrada digital (1 x Conectores de bloque de terminales de 2 polos); - Modo VCC Intervalo de tensión de entrada: de 0 a 5 VCC; Intervalo programable: de 1 a 5 VCC; - Modo de contacto seco Carga de arranque de 2000 ohmios hasta + 5 VCC
Ethernet	<ul style="list-style-type: none"> • 1 x 10/100Base-T hembra RJ-45 • Protocolo compatible: ARP, ICMP, TCP/IP, DHCP, HTTPS, SSH • Compatible con DHCP. La siguiente configuración IP predeterminada se utilizará si no se asigna ninguna IP en 30 segundos: IP: 192.168.0.60 Máscara de subred: 255.255.255.0
Switches	
Identificador de controlador	1 x Switch de 16 segmentos
Botón Restablecer	1 x Pulsador semiempotrado
Consumo de energía	DC5V:1.1W:5BTU/h POE:1.375W:6BTU/h Nota: <ul style="list-style-type: none"> ● La medición en vatios indica el consumo de energía típico del aparato sin carga externa. ● La medición en BTU/h indica el consumo de energía del dispositivo cuando está totalmente cargado.
Condiciones medioambientales	
Temperatura de funcionamiento	0 - 50 °C
Temperatura de almacenamiento	-20 - 60 °C
Humedad	HR del 0 - 80 %, sin condensación
Propiedades físicas	
Carcasa	Plástico
Peso	0.16 kg (0.35 lb)
Dimensiones (LA x AN x AL)	11.63 x 7.06 x 4.80 cm (4.58 x 2.78 x 1.89 in.)
Nota	Tenga en cuenta que, en algunos productos de montaje en bastidor, las dimensiones físicas estándar de anchura x profundidad x altura se expresan en el formato longitud x anchura x altura.

Diagrama

► **Simple Solution**
With VK0100 Control Pad



ATEN International Co., Ltd.

3F., No.125, Sec. 2, Datong Rd., Sijhih District., New Taipei City 221, Taiwan
 Phone: 886-2-8692-6789 Fax: 886-2-8692-6767
 www.aten.com E-mail: marketing@aten.com



© Copyright 2015 ATEN® International Co., Ltd.
 ATEN and the ATEN logo are trademarks of ATEN International Co., Ltd.
 All rights reserved. All other trademarks are the property of their respective owners.