

## PE6324L

PDU eco de bajo perfil medida y conmutada con 24 tomas y 30 A/32 A

PE6324LB



- 0U PDU ecológica de bajo perfil con 24 salidas
- Medición a nivel de banco
- Soporta Protección Proactiva Contra Sobrecargas (POP) / Control de conmutación de tomas

La PDU PE6324L es una unidad de bajo perfil con 24 tomas de CA, disponible en varias configuraciones de tomas IEC o NEMA. Esta serie tiene una región de entrada más pequeña en la PDU para proporcionar más espacio de instalación a los centros de datos.

La eco PDU PE6324L ofrece control remoto de energía con medición de energía en tiempo real, que permite a los usuarios monitorear el estado de energía de los dispositivos conectados a la PDU, tanto en el dispositivo de PDU como a nivel de la toma, prácticamente en cualquier lugar a través de una conexión TCP/IP. El estado de energía de cada toma puede configurarse individualmente, lo permite a los usuarios encender y apagar cada dispositivo.

Esta serie soporta cualquier Software Gestor SNMP v1, v2 y v3 de terceros y ATEN [eco DC](#) (Web GUI for Power Management and DCIM), proporcionando un método fácil para gestionar varios dispositivos, contando con una GUI intuitiva y fácil de usar que permite a los usuarios configurar el dispositivo PDU y monitorear el estado de energía de los equipos.

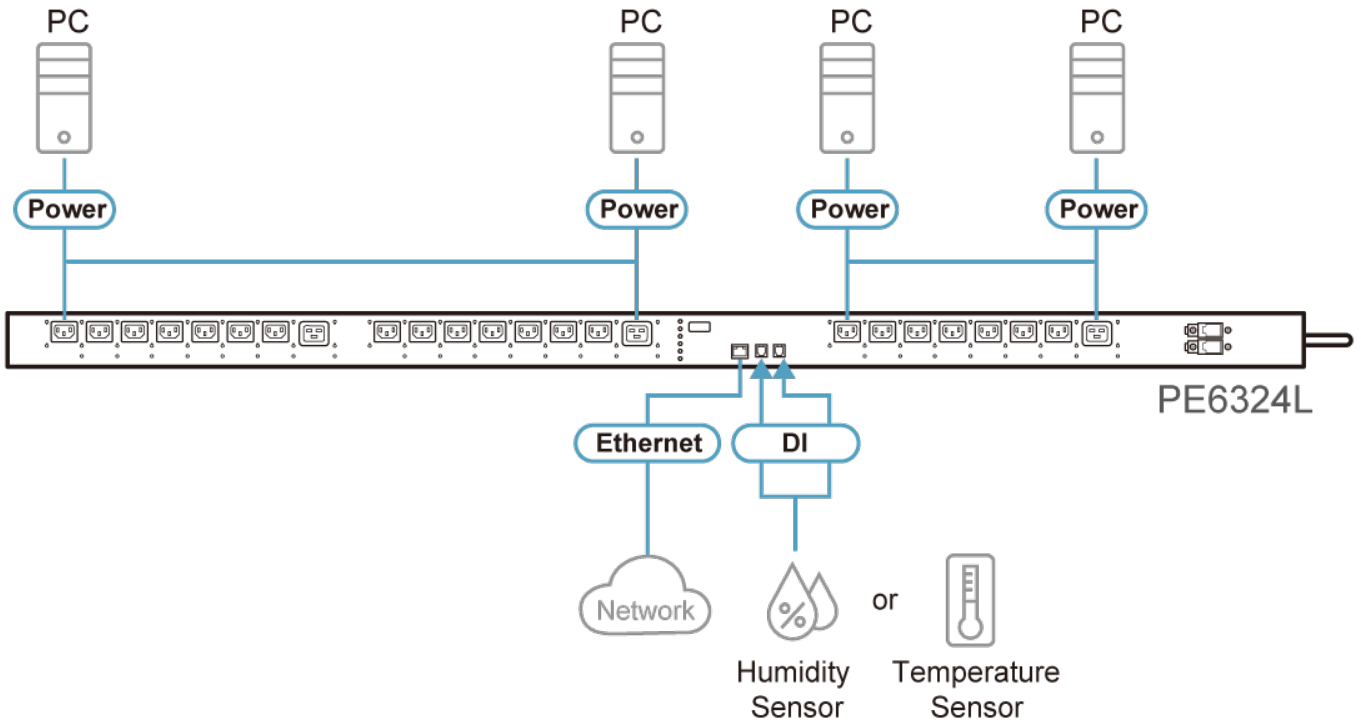
### Características

- **Conexiones**
  - Compatible con interfaz Ethernet 10/100 Mbps
  - Compatible con TCP/IP, UDP, HTTP, HTTPS, SSL, DHCP, SMTP, NTP, DNS, Detección automática, Ping, Telnet y SNMP V1, V2 y V3
  - Compatible con seguridad de cuenta/contraseña de nivel 2, filtro IP/MAC, SSL de 128 bits, RADIUS
  - Compatible con: [eco DC](#), navegador (IE, Firefox, Chrome, Safari)
- **Medición**
  - Medición y supervisión de alimentación a nivel de acumulador
  - Supervisión medioambiental: compatible con sensores de temperatura externos/temperatura y humedad para la supervisión de la temperatura y la humedad del bastidor
  - Medición de corriente, tensión, energía, disipación de energía, temperatura y humedad, y ajuste de nivel de umbral
- **Control del switch de toma eléctrica**
  - Control remoto de la toma eléctrica (encendido/apagado, ciclo de encendido y apagado) mediante tomas individuales y grupos de tomas
  - Admite varios métodos de control eléctrico – Wake on LAN, System After AC Back, Kill the Power
  - Secuencia de encendido – los usuarios pueden ajustar la secuencia de encendido y el tiempo de retardo de cada toma eléctrica, para permitir que los dispositivos se enciendan en el orden correcto
  - Protección contra sobrecarga proactiva (POP) – apaga las tomas eléctricas automáticamente cuando existen sobrecargas de corriente para proteger los dispositivos en funcionamiento

**Especificaciones**

Function	PE6324LB	PE6324LG
Especificaciones eléctricas		
Tensión de entrada nominal	100 – 240 VCA	100 – 240 VCA
Corriente de entrada máxima	30 A (máx.)	32 A (máx.)
Frecuencia de entrada	50-60 Hz	50-60 Hz
Conexión de entrada	NEMA L6-30P	IEC 60309 32 A
Alimentación de entrada	6240 VA (máx.)	7360 VA (máx.)
Tipo de salida	Total: 21 x IEC320 C13 + 3 x IEC320 C19 Banco 1-1: Salida 1 – 8; 7 x C13 + 1 x C19 Banco 1-2: Salida 9 – 16; 7 x C13 + 1 x C19 Banco 2: Salida 17 – 24; 7 x C13 + 1 x C19	Total: 21 x IEC320 C13 + 3 x IEC320 C19 Banco 1-1: Salida 1 – 8; 7 x C13 + 1 x C19 Banco 1-2: Salida 9 – 16; 7 x C13 + 1 x C19 Banco 2: Salida 17 – 24; 7 x C13 + 1 x C19
Voltaje de salida nominal	100 – 240 VCA	100 – 240 VCA
Corriente de salida máxima (salida)	C13: 15 A (máx.) C19: 15 A (máx.)	C13: 10 A (máx.) C19: 16 A (máx.)
Corriente de salida máxima (banco)	15 A (máx.)	16 A (máx.)
Corriente de salida máxima (total)	30 A (máx.)	32 A (máx.)
Disyuntores	2 x Disyuntor plano de 16 A	2 x Disyuntor plano de 16 A
Medición	Corriente de nivel de banco, voltaje, VA, FP y supervisión kWh	Corriente de nivel de banco, voltaje, VA, FP y supervisión kWh
Conmutación de salida	Sí	Sí
Puertos de sensor de entorno	2	2
Precisión en la medición	Intervalo de voltaje: 100 VCA ~ 250 VCA +/- 1% Intervalo de potencia: 100 W ~ Capacidad máxima +/- 2% Intervalo de corriente: 0,1 A~1 A +/- 0,1 A, 1 A~20 A +/- 1%	Intervalo de voltaje: 100 VCA ~ 250 VCA +/- 1% Intervalo de potencia: 100 W ~ Capacidad máxima +/- 2% Intervalo de corriente: 0,1 A~1 A +/- 0,1 A, 1 A~20 A +/- 1%
Propiedades físicas		
Dimensiones (LA x AN x AL)	177.50 x 6.60 x 4.40 cm (69.88 x 2.6 x 1.73 in.)	177.50 x 6.60 x 4.40 cm (69.88 x 2.6 x 1.73 in.)
Peso	5.76 kg ( 12.69 lb )	5.76 kg ( 12.69 lb )
Longitud del cable de corriente	1,6 m	1,6 m
Condiciones medioambientales		
Temperatura (funcionamiento y almacenamiento)	0–50°C / -20–60°C	0–40°C / -20–60°C
Humedad (funcionamiento y almacenamiento)	HR del 0–80%, sin condensación	HR del 0–80%, sin condensación
Normativa		
Verificación EMC	FCC, otros por solicitud	CE, C-Tick, otros por solicitud
Verificación de seguridad	Por solicitud	CE-LVD, otros por solicitud
Nota	Tenga en cuenta que, en algunos productos de montaje en bastidor, las dimensiones físicas estándar de anchura x profundidad x altura se expresan en el formato longitud x anchura x altura.	

Diagrama



**ATEN International Co., Ltd.**

3F., No.125, Sec. 2, Datong Rd., Sijhih District., New Taipei City 221, Taiwan  
Phone: 886-2-8692-6789 Fax: 886-2-8692-6767  
www.aten.com E-mail: marketing@aten.com



© Copyright 2015 ATEN® International Co., Ltd.  
ATEN and the ATEN logo are trademarks of ATEN International Co., Ltd.  
All rights reserved. All other trademarks are the property of their respective owners.