

CL1000

Consola LCD single rail (VGA, PS/2-USB)



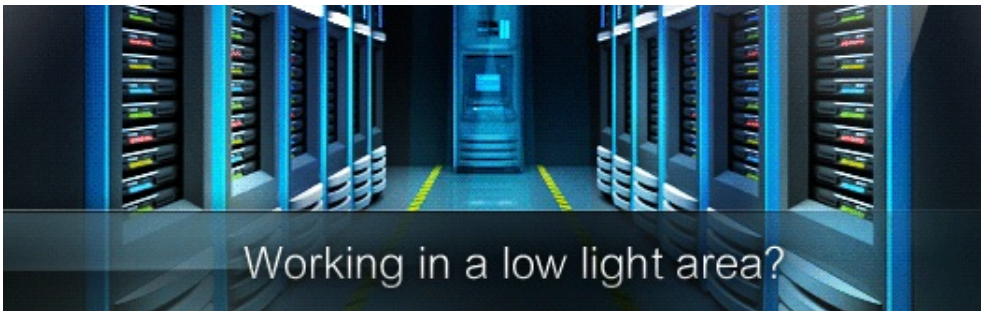
El CL1000 es una consola KVM LCD que realiza las funciones de interfaz de administración de numerosos switches KVM. El CL1000 incorpora un panel LCD con retroiluminación LED de 17" o 19" integrado, teclado completo y panel táctil en una carcasa de 1U, de montaje en bastidor y Slideaway™.

Aquellos usuarios que ya dispongan de switch pueden aprovechar las ventajas de ahorro de espacio y eficiencia de la consola KVM LCD CL1000 sin tener que hacer frente al innecesario coste de comprar un switch KVM. Este modelo ofrece cómodo acceso a consola en el bastidor a los switches KVM que ya tiene instalados en su sede.

Nota: Hay kits de montaje en bastidor disponibles. Para más información, consulte Accesorios compatibles a continuación.

CL1000M: LCD de 17"

CL1000N: LCD de 19"



Características

- Luz LED de iluminación exclusiva, diseñada por ATEN para iluminar el teclado y el panel táctil y permitir así la visibilidad en condiciones de poca iluminación
- Consola KVM integrada con monitor LCD con retroiluminación LED de 17" o 19" en carcasa deslizante, con espacio superior e inferior para un funcionamiento fluido en un bastidor de sistema con 1U de altura*
- El módulo LCD gira hasta 120 grados para ofrecer un ángulo de visualización más cómodo
- La carcasa Slideaway™ ocupa menos de 1U, con espacio por encima y por debajo para un funcionamiento fluido en un bastidor para un sistema de 1U de altura
- Compatible switches KVM con USB o PS/2 cuando están conectados a través de conversores o cables KVM personalizados ¹
- Fuente de alimentación interna
- Profundidad ajustable para adaptarla al bastidor
- Alta resolución de vídeo:
 - Admite resoluciones de vídeo de entrada de hasta 1920 x 1200 a 60 Hz y de hasta 1280 x 1024 a 75 Hz con la pantalla LCD integrada
 - Admite DDC, DDC2, DDC2B
 - Emulación de DDC del monitor LCD – la configuración de vídeo de los ordenadores conectados se ajusta automáticamente para lograr una salida óptima al monitor LCD
- Kits de montaje en bastidor opcionales disponibles, incluyendo unas sencillas opciones de instalación ²

Nota:

1. Para más información, consulte Cables compatibles a continuación.

2. Para obtener información sobre productos, póngase en contacto con su distribuidor ATEN.

* Kit de montaje en bastidor compatible:

CL1000M: [2X-010G](#), [2K-0003](#), [2K-0004](#)

CL1000N: [2X-023G](#), [2K-0003](#), [2K-0004](#)

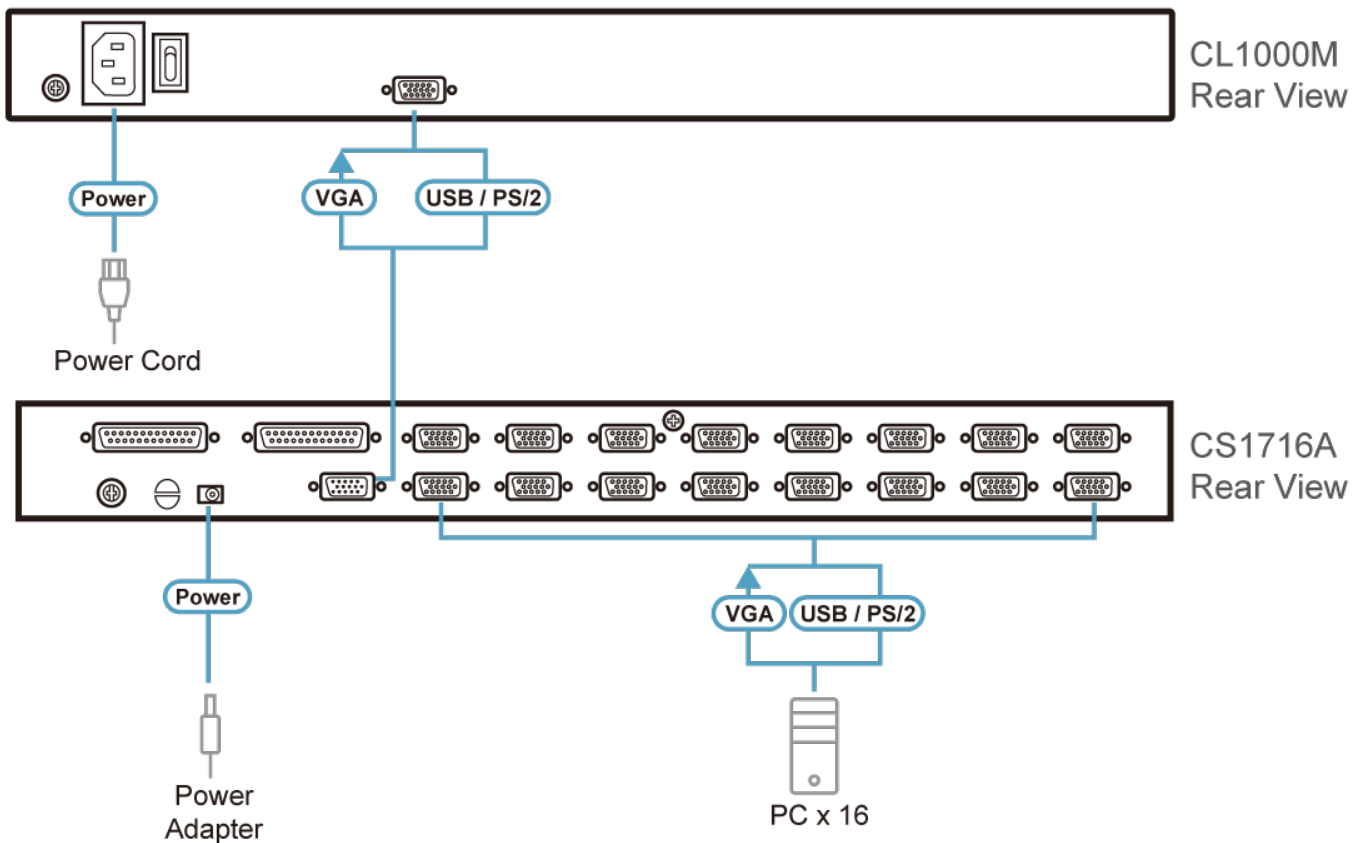
[Para más información acerca de "Easy Rack Mounting"...](#)

Especificaciones

Function	CL1000M	CL1000N
Conexiones del PC		
Directo	1	1
Conectores		
Puertos KVM	1 x SPHD hembra (amarillo)	1 x SPHD hembra (amarillo)
Alimentación	1 x IEC 60320/C14	1 x IEC 60320/C14
Switches		
Reiniciar	1 x pulsador semiempotrado	N/A
Alimentación	1 x interruptor deslizante	N/A
Control LCD	4 x pulsadores	4 x pulsadores
Alimentación LCD	N/A	1 x pulsador LED
LEDs		
Alimentación	1 x consola KVM (verde oscuro) 1 x LCD (naranja)	1 x consola KVM (verde oscuro) 1 x LCD (naranja)
Bloquear	1 x bloqueo numérico (verde) 1 x bloqueo de mayúsculas (verde) 1 x bloqueo de desplazamiento (verde)	1 x bloqueo numérico (verde) 1 x bloqueo de mayúsculas (verde) 1 x bloqueo de desplazamiento (verde)
Luz de iluminación LED	1 x indicador LED	1 x indicador LED
Especificaciones del panel		
Módulo LCD	LCD-TFT de 17"	LCD-TFT de 19"
Resolución	1280 x 1024 a 75 Hz	1280 x 1024 a 75 Hz
Tiempo de respuesta	5 ms	5 ms
Ángulo de visión	170° (H), 160° (V)	170° (H), 160° (V)
Densidad de píxel	0,264 mm x 0,264 mm	0,294 mm x 0,294 mm
Color de soporte	16,7 millones de colores	16,7 millones de colores
Relación de contraste	1000:1	1000:1
Luminosidad	250 cd/m ²	250 cd/m ²
Vídeo		
Resolución de la entrada de vídeo	hasta 1920 x 1200 a 60 Hz 1280 x 1024 a 75 Hz (DDC2B)	hasta 1920 x 1200 a 60 Hz 1280 x 1024 a 75 Hz (DDC2B)
Emulación		
Teclado / Ratón	PS/2, USB (mediante cables 2L-520xUP)	PS/2, USB (mediante cables 2L-520xUP)
Valores nominales de alimentación de entrada	100-240 VCC; 50-60 Hz; 1 A	100-240 VCC; 50-60 Hz; 1 A
Consumo de energía	110 Vcc, 19,6 W, 92 BTU/h 220 Vcc, 21,3 W, 100 BTU/h Nota: ● La medición en vatios indica el consumo de energía típico del aparato sin carga externa. ● La medición en BTU/h indica el consumo de energía del dispositivo cuando está totalmente cargado.	110 Vcc, 29,2 W, 137 BTU/h 220 Vcc, 29,3 W, 137 BTU/h Nota: ● La medición en vatios indica el consumo de energía típico del aparato sin carga externa. ● La medición en BTU/h indica el consumo de energía del dispositivo cuando está totalmente cargado.
Condiciones medioambientales		
Temperatura de funcionamiento	0 a 50 °C	0 a 50 °C
Temperatura de almacenamiento	-20 °C a 60 °C	-20 °C a 60 °C
Humedad	HR del 0-80 %, sin condensación	HR del 0-80 %, sin condensación

Propiedades físicas		
Carcasa	Metal + plástico	Metal + plástico
Tipo de rail	Single rail	Single rail
Peso	12,02 kg (26,48 lb)	11,06 kg (24,36 lb)
Dimensiones (LA x AN x AL)	48,00 x 53,83 x 4,40 cm (18,9 x 21,19 x 1,73 pulgadas)	48,30 x 58,52 x 4,40 cm (19,02 x 23,04 x 1,73 pulgadas)
Nota	Tenga en cuenta que, en algunos productos de montaje en bastidor, las dimensiones físicas estándar de anchura x profundidad x altura se expresan en el formato longitud x anchura x altura.	

Diagrama



ATEN International Co., Ltd.

3F., No.125, Sec. 2, Datong Rd., Sijhih District., New Taipei City 221, Taiwan
 Phone: 886-2-8692-6789 Fax: 886-2-8692-6767
 www.aten.com E-mail: marketing@aten.com



© Copyright 2015 ATEN® International Co., Ltd.
 ATEN and the ATEN logo are trademarks of ATEN International Co., Ltd.
 All rights reserved. All other trademarks are the property of their respective owners.