

## CL3700

Consola LCD panorámica single rail de fondo reducido (HDMI, USB)



**CL3700NX se encuentra descatalogado**

La consola LCD USB HDMI CL3700 es una consola KVM LCD de un solo rail con poca profundidad que incorpora un monitor LCD panorámico de 18,5" con retroiluminación LED junto con teclado y panel táctil integrados. El diseño de poca profundidad encaja en todos los armarios de equipos de 19", y es especialmente idóneo para bastidores poco profundos. La CL3700 se presenta como una solución ideal para ahorrar espacio en entornos especiales como furgonetas de emisión de exterior (furgonetas OB) y salas de control compactas.

La CL3700 es una consola deslizante administrativa dedicada para switches KVM HDMI compatibles. El monitor LCD Full HD panorámico de la CL3700NW garantiza una calidad de vídeo excelente y ofrece una amplia área de visualización. Para mayor comodidad, los usuarios pueden optar por gestionar el ordenador desde una consola externa. El modelo CL3700 está dotado de un puerto para un ratón USB externo en el panel delantero de la unidad, mientras que el panel trasero presenta puertos para la segunda consola de KVM (teclado/ratón USB y monitor HDMI).

Por su amplia variedad de características, la CL3700 está diseñado para superar las necesidades de optimización de espacio, excelente calidad de vídeo, implementación adaptable y versatilidad operativa, y resulta ideal para aplicaciones como retransmisión en directo móvil en el sector de la difusión o en salas de control de cualquier sector con limitaciones de espacio.

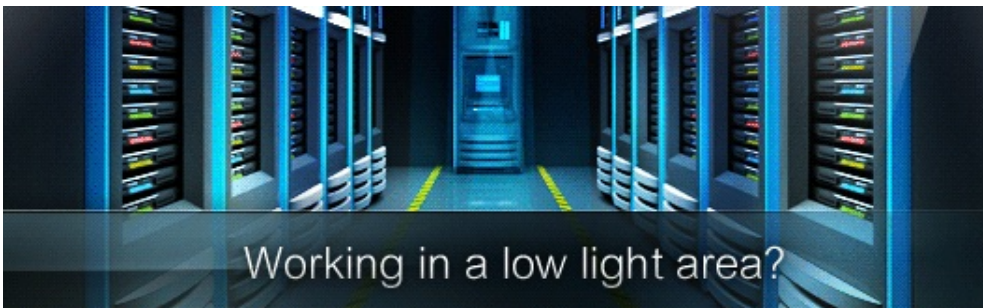
Además, las pruebas se realizan mediante el procedimiento MIL-STD-810G\* para verificar la resistencia a altas/bajas temperaturas, vibraciones y golpes. Las pruebas MIL-STD-810G garantizan que el CL3700NW funcione de forma fiable en entornos difíciles sometiendo el equipo a rigurosas pruebas. Este proceso hace hincapié en el diseño medioambiental del equipo y en sus límites en condiciones reales a las que se enfrentará a lo largo de su vida útil, como el funcionamiento en rangos de temperatura extremos o en embarcaciones que experimentan altas vibraciones y golpes frecuentes en el océano.

Nota:

Sugerimos combinar con [2K-0003/ 2K-0004](#), y [2X-EA12](#) (bloqueo de cable LockPro HDMI), [2X-EA07](#) (soporte de cable Lok-U-Plug) para instalar

**CL3700NW: Pantalla LCD de 18,5" con resolución Full HD de 1920 x 1080**

**CL3700NX: Pantalla LCD de 18,5" con resolución de 1366 x 768 (Discontinued)**



**Características**
**Optimización de espacio**

- Luz LED de iluminación exclusiva, diseñada por ATEN para iluminar el teclado y el panel táctil y permitir así la visibilidad en condiciones de poca iluminación
- Consola LCD KVM integrada con monitor LCD panorámico de 18,5" con retroiluminación LED en carcasa de un solo rail, con espacio superior e inferior para un funcionamiento fluido en un bastidor de sistema con 1U de altura
- El diseño de corta profundidad le permite trabajar con su equipo de montaje en bastidor en espacios estrechos
- Candado de consola – permite mantener bloqueado el cajón de la consola para conservarlo en su sitio mientras no se usa
- Kit de montaje 2 en 1U opcional ([2K-0001/2K-0002/2K-0007](#)): permite instalar el CL3700 y un switch KVM en bastidor o un KVM a través de IP en 1U de espacio en un bastidor para garantizar un funcionamiento sencillo, flexible y que ahorre espacio

**Una experiencia de vídeo espectacular**

- Admite entrada de vídeo HDMI
- La pantalla LCD de 18,5" ofrece resoluciones de hasta 1920 x 1080 (Full HD) a 60 Hz para el CL3700NW y resoluciones de hasta 1366 x 768 a 60 Hz para el CL3700NX
- La consola externa admite resoluciones de vídeo de entrada de hasta 1920 x 1200 a 60 Hz

**Flexibilidad de instalación**

- Kit de montaje en bastidor estándar incluido
- Kits de montaje en bastidor opcionales disponibles, incluyendo unas sencillas opciones de instalación <sup>1</sup>
- No se necesita software
- Firmware actualizable
- Admite conexiones en caliente

**Fiabilidad y versatilidad operativa**

- Es compatible con una consola externa con conectores USB / HDMI
- Puerto para ratón USB con conexión en caliente adicional en el panel delantero (también funciona como puerto para periféricos USB)
- Selección de consola mediante tecla de acceso rápido
- Teclado estándar de 105 teclas
- Prueba de resistencia a altas/bajas temperaturas, vibraciones y golpes – cumple la norma MIL-STD-810G (sólo CL3700NW) <sup>2</sup>

**Nota:**

1. Póngase en contacto con su distribuidor ATEN para obtener información sobre los productos
2. Para más información sobre las pruebas ambientales MIL-STD-810G, consulte el manual del usuario

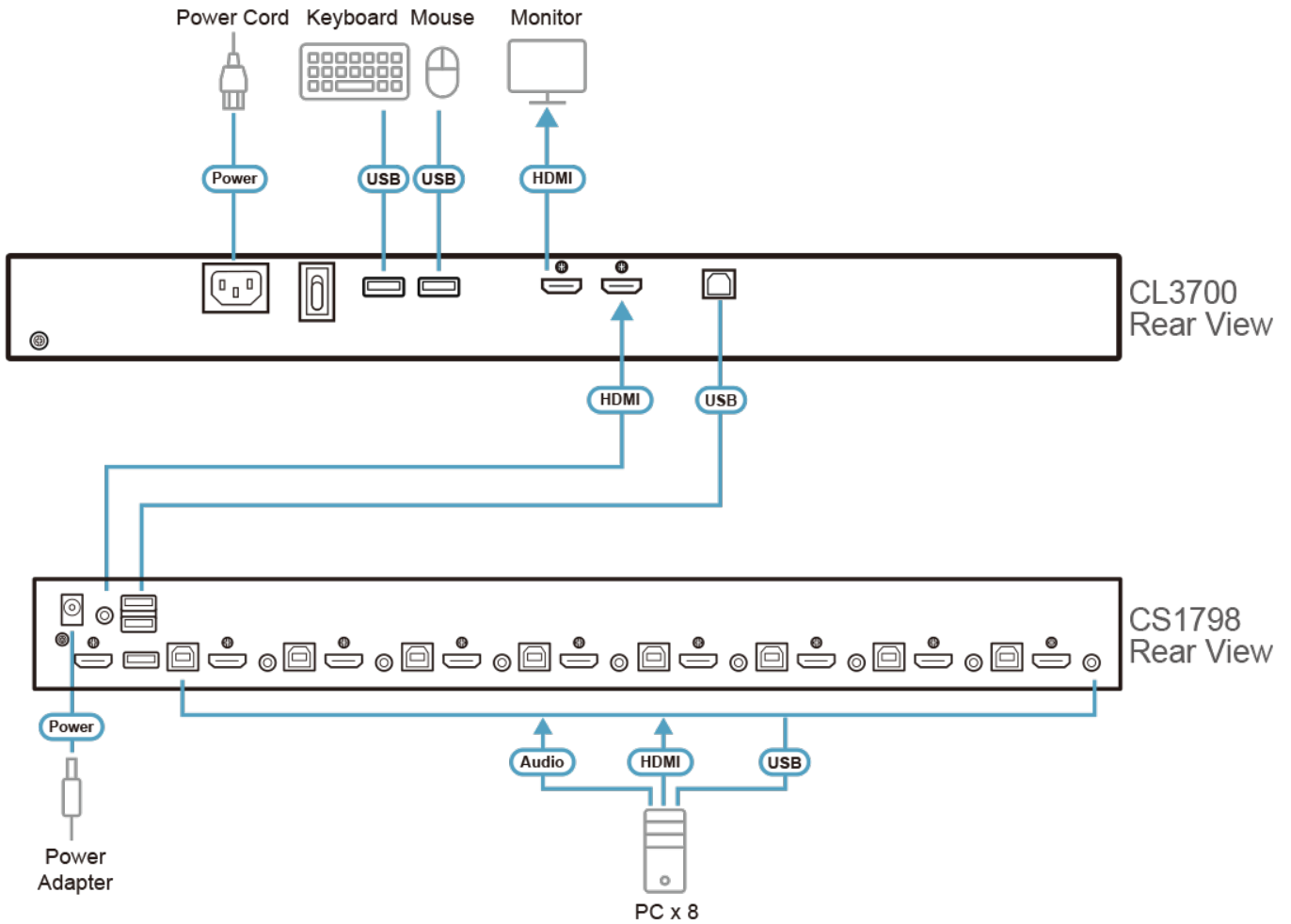
[Para más información acerca de "Easy Rack Mounting"...](#)

**Especificaciones**

| Function                     | CL3700NW                                       | CL3700NX                                       |
|------------------------------|--|--|
| Conexiones del PC            |  |  |
| Directo                      | 1  | 1  |
| Selección de consola         | Tecla de acceso rápido                         | Tecla de acceso rápido                         |
| Conectores                   |  |  |
| Puertos KVM                  | 1 x HDMI hembra<br>1 x USB Tipo B hembra       | 1 x HDMI hembra<br>1 x USB Tipo B hembra       |
| Actualización de firmware    | 1 x Conector de audio de 3,5 mm hembra (Negro) | 1 x Conector de audio de 3,5 mm hembra (Negro) |
| Puerto USB                   | 1 x USB Tipo A hembra                          | 1 x USB Tipo A hembra                          |
| Alimentación                 | 1 x IEC 60320/C14                              | 1 x IEC 60320/C14                              |
| Puertos de consola externos  | 1 x HDMI hembra<br>2 x USB Tipo A hembra       | 1 x HDMI hembra<br>2 x USB Tipo A hembra       |
| Ratón y periféricos externos | 1 x USB tipo A hembra (frontal)                | 1 x USB tipo A hembra (frontal)                |
| Switches                     |  |  |
| Reiniciar                    | 1 x Pulsador semiempotrado                     | 1 x Pulsador semiempotrado                     |
| Actualización de firmware    | 1 x Switch deslizante                          | 1 x Switch deslizante                          |
| Alimentación                 | 1 x Switch basculante                          | 1 x Switch basculante                          |
| Control LCD                  | 4 x Pulsadores                                 | 4 x Pulsadores                                 |

|  |  |  |
|--|--|--|
| Ajuste de la pantalla LCD                            | 4 x pulsadores   | 4 x pulsadores   |
| Alimentación LCD                                     | 1 x Pulsador de LED  | 1 x Pulsador de LED  |
| LEDs   |  |  |
| Alimentación   | 1 x Consola KVM (Verde oscuro)<br>1 x LCD (Naranja)  | 1 x Consola KVM (Verde oscuro)<br>1 x LCD (Naranja)  |
| Bloquear   | 1 x Bloq Num (Verde)<br>1 x Bloq Mayús (Verde)<br>1 x Bloq Despl (Verde)   | 1 x Bloq Num (Verde)<br>1 x Bloq Mayús (Verde)<br>1 x Bloq Despl (Verde)   |
| Luz de iluminación LED                               | 1 x Luz de iluminación LED   | 1 x Luz de iluminación LED   |
| Especificaciones del panel                           |  |  |
| Módulo LCD   | LCD-TFT de 18,5"   | LCD-TFT de 18,5"   |
| Resolución   | 1920 x 1080 a 60 Hz  | 1366 x 768 a 60 Hz   |
| Tiempo de respuesta                                  | 20 ms  | 5 ms   |
| Ángulo de visión                                     | 178° (H), 178° (V)   | 170° (H), 160° (V)   |
| Densidad de píxel                                    | 0,213 mm x 0,213 mm  | 0,3 mm x 0,3 mm  |
| Color de soporte                                     | 16,77 millones de colores  | 16,77 millones de colores  |
| Relación de contraste                                | 1000 : 1   | 1000 : 1   |
| Luminosidad  | 350 cd/m <sup>2</sup>  | 250 cd/m <sup>2</sup>  |
| Vídeo  |  |  |
| Resolución de la entrada de vídeo                    | hasta 1920 x 1200 a 60 Hz;<br>1920 x 1080 a 60 Hz, DDC2B   | hasta 1920 x 1200 a 60 Hz;<br>1366 x 768 a 60 Hz, DDC2B  |
| Emulación  |  |  |
| Teclado / Ratón                                      | USB  | USB  |
| Valores nominales de alimentación de entrada         | 100 - 240 VCA, 50/60 Hz, 1 A   | 100 - 240 VCA, 50/60 Hz, 1 A   |
| Consumo de energía                                   | AC110V:23.3W:124BTU/h<br>AC220V:23.9W:127BTU/h<br><br>Nota:<br>● La medición en vatios indica el consumo de energía típico del aparato sin carga externa.<br>● La medición en BTU/h indica el consumo de energía del dispositivo cuando está totalmente cargado. | 110 VCA, 13,6 W, 79 BTU/h<br>220 VCA, 13,5 W, 78 BTU/h<br><br>Nota:<br>● La medición en vatios indica el consumo de energía típico del aparato sin carga externa.<br>● La medición en BTU/h indica el consumo de energía del dispositivo cuando está totalmente cargado. |
| Condiciones medioambientales                         |  |  |
| Temperatura de funcionamiento                        | 0 - 40 °C  | 0 - 40 °C  |
| Temperatura de almacenamiento                        | -20 - 60 °C  | -20 - 60 °C  |
| Humedad  | HR del 0 - 80 %, sin condensación  | HR del 0 - 80 %, sin condensación  |
| Propiedades físicas                                  |  |  |
| Carcasa  | Metal + Plástico   | Metal + Plástico   |
| Tipo de rail   | Raíl único   | Raíl único   |
| Peso   | 9.10 kg ( 20.04 lb )   | 9,03 kg (19,89 lb)   |
| Dimensiones (LA x AN x AL)                           | 48,06 x 47,70 x 4,28 cm<br>(18,92 x 18,78 x 1,69 in.)  | 48,06 x 47,70 x 4,28 cm<br>(18,92 x 18,78 x 1,69 pulgadas)   |
| Dimensiones del cuerpo (longitud x anchura x altura) | 44,92 x 43,00 x 4,28 cm  | 44,92 x 43,00 x 4,28 cm  |
| Nota   | Las dimensiones del cuerpo no incluyen los puertos de E/S, las asas ni los soportes de montaje.  | Las dimensiones del cuerpo no incluyen los puertos de E/S, las asas ni los soportes de montaje.  |
| Nota   | Tenga en cuenta que, en algunos productos de montaje en bastidor, las dimensiones físicas estándar de anchura x profundidad x altura se expresan en el formato longitud x anchura x altura.  |  |

Diagrama



**ATEN International Co., Ltd.**

3F., No.125, Sec. 2, Datong Rd., Sijhih District., New Taipei City 221, Taiwan  
 Phone: 886-2-8692-6789 Fax: 886-2-8692-6767  
 www.aten.com E-mail: marketing@aten.com



© Copyright 2015 ATEN® International Co., Ltd.  
 ATEN and the ATEN logo are trademarks of ATEN International Co., Ltd.  
 All rights reserved. All other trademarks are the property of their respective owners.