

CL5800

Consola LCD dual rail (VGA, PS/2-USB)



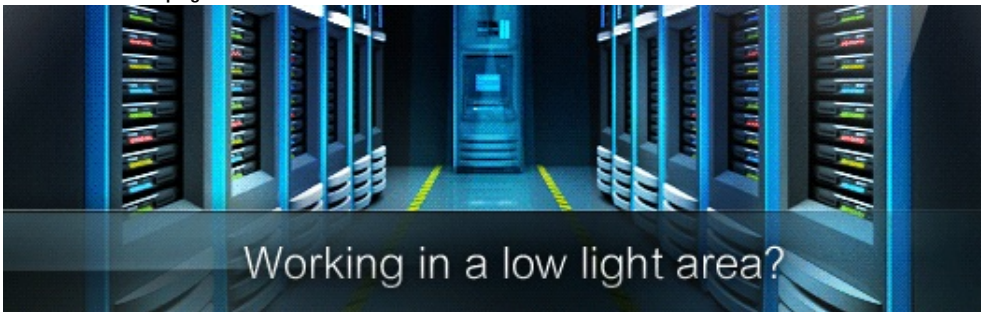
La CL5800 es una consola KVM con single display LCD de 19" con retroiluminación LED, un teclado completo y un panel táctil incorporados en una carcasa retráctil que se puede montar en un alojamiento 1U estándar en rack.

La pantalla y el módulo de teclado/panel táctil del CL5800 se pueden guardar independientemente en el rack. Para maximizar el espacio en el centro de datos, el módulo del teclado/panel táctil se puede guardar en el rack cuando no se utilice mientras que el monitor LCD delgado se queda abierto y pegado al rack, permitiendo una monitorización de las actividades del ordenador.

Para una mayor flexibilidad, existen puertos para teclado y ratón PS/2 o USB y para un monitor externos en el panel posterior del equipo.

Nota: Hay kits de montaje en bastidor disponibles. Para más información, consulte Accesorios compatibles a continuación.

CL5800N: LCD de 19 pulgadas



Características

- Luz LED de iluminación exclusiva - diseñada por ATEN para iluminar el teclado y el panel táctil y permitir así la visibilidad en condiciones de poca iluminación
- Consola KVM con pantalla LCD con retroiluminación LED de 19 pulgadas incorporada con carcasa de doble rail superior e inferior para un control confortable en un emplazamiento 1U de rack estándar
- Kit para montaje en rack estándar incluido – kit de montaje Easy Rack Mounting para una sola persona disponible (accesorio opcional)
- Admite una consola* externa bien con conectores PS/2 o bien con conectores USB
- Doble interfaz - admite ordenadores y switches KVM con configuraciones de teclado y de ratón PS/2 o USB
- Puerto USB para ratón adicional con conexión en caliente (también sirve para conectar periféricos USB)
- Suministro eléctrico integrado
- Alta resolución gráfica:
 - hasta 1280 x 1024 a 75 Hz
 - admite DDC, DDC2, DDC2B
 - emulación DDC para el monitor LCD
 - la configuración gráfica de los ordenadores conectados se efectúa automáticamente de forma que se obtenga la mejor imagen en el monitor LCD
- Teclado estándar de 105 teclas; emulación de teclado Sun
- Diseño de doble rail para extender o guardar el módulo de la pantalla LCD y el del teclado/panel táctil de forma independiente
- Firmware actualizable
- Admite Microsoft Intellimouse (5 botones)
- Admite ratones inalámbricos de Logitech y Microsoft
- Kits de montaje en bastidor opcionales disponibles, incluyendo unas sencillas opciones de instalación
- Bloqueo de consola – garantiza que la consola quede firmemente guardada cuando no se emplee

*Conecte con una solución KVM a través de IP (p.ej., [CN8000A](#)) para acceder a través de Internet a una ubicación remota.

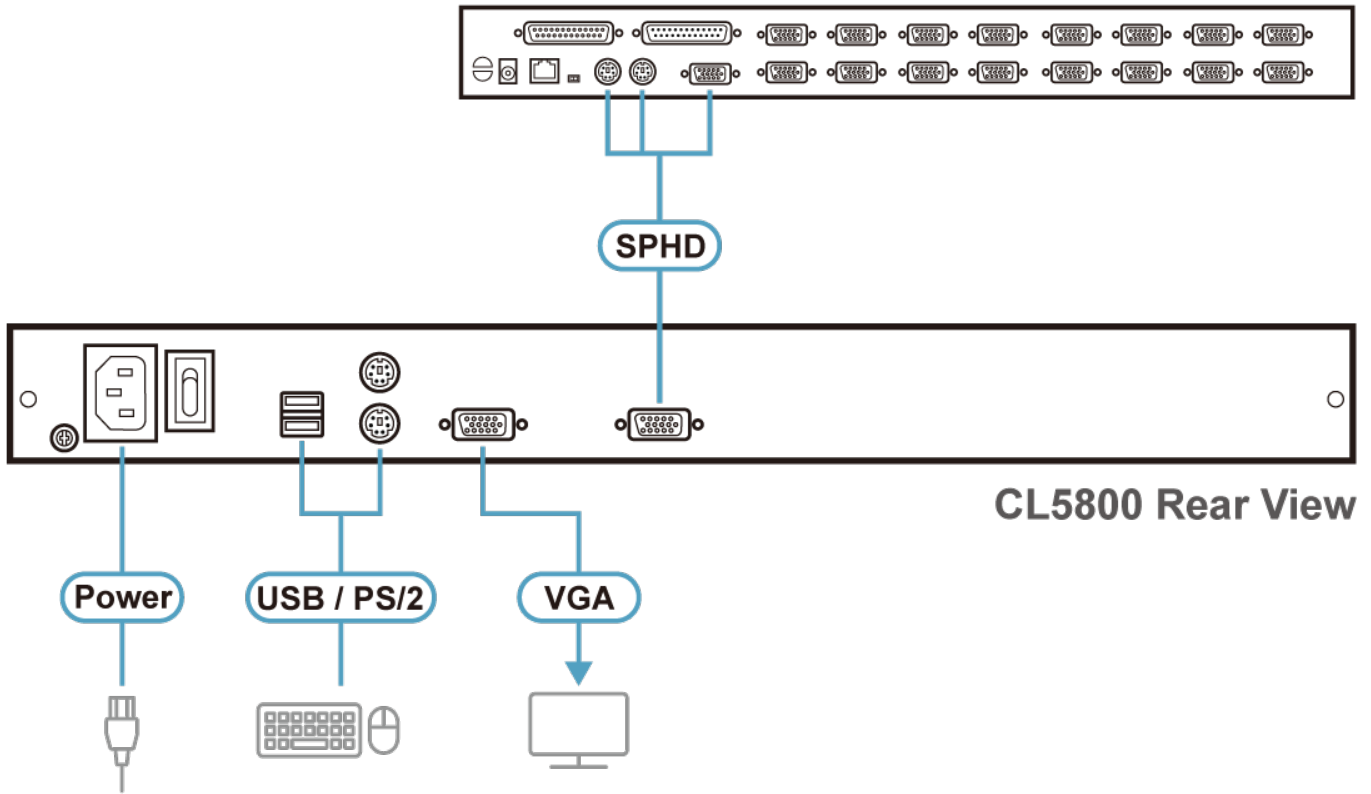
[Para más información acerca de "Easy Rack Mounting"...](#)

Especificaciones

Función	CL5800N	
Conexiones del PC		
Directo	1 x Bloq Num (Verde), 1 x Bloq Mayús (Verde), 1 x Bloq Despl (Verde)	1
Selección de consola	Tecla de acceso rápido	
Conectores		
Puertos KVM	1 x SPHD hembra (Amarillo)	
Actualización de firmware	1 x RJ-11 hembra	
Puerto USB	1 x USB Tipo A hembra	
Alimentación	1 x IEC 60320/C14	
Puertos de consola externos	1 x HDB-15 hembra (Azul) 2 x USB Tipo A hembra 1 x Mini-DIN de 6 contactos hembra (Púrpura) 1 x Mini-DIN de 6 contactos hembra (Verde)	
Ratón y periféricos externos	1 x USB tipo A hembra (frontal)	
Switches		
Reiniciar	1 x Pulsador semiempotrado	
Actualización de firmware	1 x Switch deslizante	
Alimentación	1 x Switch basculante	
Control LCD	4 x Pulsadores	
Ajuste de la pantalla LCD	4 x Pulsador	
Alimentación LCD	1 x Pulsador de LED	
LEDs		
Alimentación	1 x Consola KVM (Verde oscuro) 1 x LCD (Naranja)	
Bloquear	1 x Bloq Num (Verde) 1 x Bloq Mayús (Verde) 1 x Bloq Despl (Verde)	
Luz de iluminación LED	1 x Luz de iluminación LED	
Alimentación LCD	1 x Pulsador	
Especificaciones del panel		
Módulo LCD	LCD-TFT de 19"	

Resolución	1280 x 1024 a 75 Hz	
Tiempo de respuesta	5 ms	
Ángulo de visión	170° (H), 160° (V)	
Densidad de píxel	0,294 mm x 0,294 mm	
Color de soporte	16,7 millones de colores	
Relación de contraste	1000:1	
Luminosidad	250 cd/m ²	
Video		
Resolución de la entrada de video	hasta 1920 x 1200 a 60 Hz; 1280 x 1024 a 75 Hz, DDC2B	1280 x 1024 a 75 Hz; DDC2B
Emulación		
Teclado / Ratón	PS/2, USB	
Valores nominales de alimentación de entrada	100 - 240 VCA; 50-60 Hz; 1 A	
Consumo de energía	110 VCA, 22,2 W, 115 BTU/h 220 VCA, 22,9 W, 118 BTU/h Nota: ● La medición en vatios indica el consumo de energía típico del aparato sin carga externa. ● La medición en BTU/h indica el consumo de energía del dispositivo cuando está totalmente cargado.	
Condiciones medioambientales		
Temperatura de funcionamiento	0 - 50 °C	
Temperatura de almacenamiento	-20 - 60 °C	
Humedad	HR del 0 - 80%, sin condensación	
Propiedades físicas		
Carcasa	Metal	
Tipo de rail	Doble raíl	
Peso	14,27 kg (31,43 lb)	
Dimensiones (LA x AN x AL)	48,00 x 68,04 x 4,40 cm (18,9 x 26,79 x 1,73 pulgadas)	
Nota	Tenga en cuenta que, en algunos productos de montaje en bastidor, las dimensiones físicas estándar de anchura x profundidad x altura se expresan en el formato longitud x anchura x altura.	

Diagrama



ATEN International Co., Ltd.

3F., No.125, Sec. 2, Datong Rd., Sijhih District., New Taipei City 221, Taiwan
Phone: 886-2-8692-6789 Fax: 886-2-8692-6767
www.aten.com E-mail: marketing@aten.com



© Copyright 2015 ATEN® International Co., Ltd.
ATEN and the ATEN logo are trademarks of ATEN International Co., Ltd.
All rights reserved. All other trademarks are the property of their respective owners.