

CL5808

Consola LCD dual rail con switch KVM integrado VGA PS/2-USB de 8 puertos



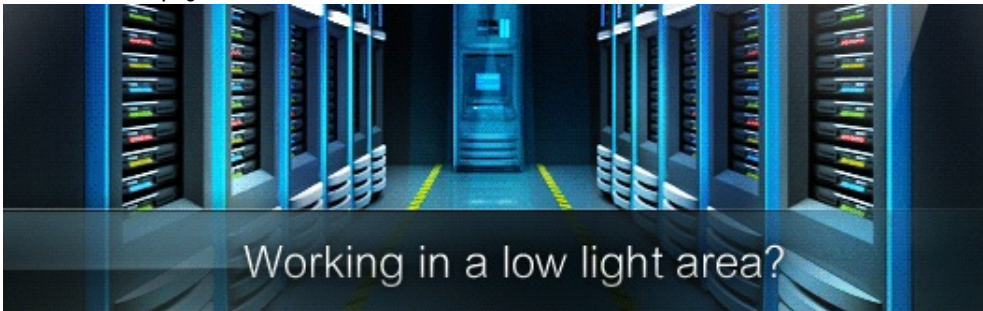
El hub KVM Slideaway™ CL5808 de dos módulos retráctiles con pantalla LCD es una unidad de control que da acceso a varios ordenadores desde dos consolas KVM de tipo PS/2 o USB. Lleva un puerto de consola adicional en el panel posterior para manejar el hub KVM a través de una consola externa opcional.

La pantalla LCD con retroiluminación LED de 19 pulgadas y el módulo de teclado/panel táctil del CL5808 se pueden guardar independientemente en el rack. Para maximizar el espacio en el centro de datos, el módulo del teclado/panel táctil se puede guardar en el rack cuando no se utilice mientras que el monitor LCD delgado se queda abierto y pegado al rack, permitiendo una monitorización de las actividades del ordenador. Alterne fácil y rápidamente entre los ordenadores con los pulsadores de estación y selección de puertos ubicados en el módulo de teclado. Incluso cuando el módulo de teclado está retraído, seguirá teniendo acceso a los pulsadores Puerto anterior/Puerto siguiente de la consola del monitor.

El CL5808 admite tanto teclados y ratones PS/2 como USB para los ordenadores conectados y el CL5808 incluso permite el funcionamiento de periféricos USB con los ordenadores conectados. Una única unidad CL5808 puede controlar hasta 8 ordenadores. Se pueden conectar en margarita hasta 31 switches KVM compatibles, pudiéndose controlar un total de 256 ordenadores desde una sola consola compuesta por teclado, monitor y ratón.

Nota: Hay kits de montaje en bastidor disponibles. Para más información, consulte Accesorios compatibles a continuación.

CL5808N:LCD de 19 pulgadas



Características

- Luz LED de iluminación exclusiva - diseñada por ATEN para iluminar el teclado y el panel táctil y permitir así la visibilidad en condiciones de poca iluminación
- Consola KVM incorporada con pantalla LCD con retroiluminación LED de 19 pulgadas y 2 módulos retráctiles
- Tecnología punta que ahorra espacio – dos consolas (un bus) controlan hasta 8 ordenadores
- Instalación en margarita de hasta 31 unidades adicionales* – controle hasta 256 ordenadores desde dos consolas (un bus)
- Doble interfaz - admite ordenadores y consolas con configuraciones de teclado y de ratón PS/2 o USB
- Puerto para ratón USB con conexión en caliente adicional en el panel delantero (también funciona como puerto para periféricos USB)
- El módulo LCD se puede girar libremente 120 grados para obtener un mejor ángulo de visualización
- Bloqueo de consola – garantiza que la consola quede firmemente guardada cuando no se emplee
- Compatibilidad multiplataforma - Windows, Linux, Mac y Sun
- Admite teclados multimedia USB para PC, Mac y Sun
- Detección PS/2 o USB automática
- Emulación de teclado y ratón (USB y PS/2) para una conmutación libre de problemas y arranque simultáneo de varios ordenadores incluso si la consola controla un ordenador diferente
- Puerto de consola adicional – controle los ordenadores conectados al hub KVM desde una consola externa (monitor, teclado USB y ratón USB)
- Admite un ratón USB externo
- Calidad gráfica superior – admite resoluciones hasta 1280 x 1024 a 75 Hz
- No requiere ningún software - selección del ordenador a través de pulsadores situados en el panel frontal, de teclas de acceso directo y de un menú en pantalla)
- Detección automática de la posición de cada estación en la instalación en margarita, no es necesario ajustar switches DIP, los indicadores LED del panel frontal indican la posición de la estación
- Los nombres de los puertos se reasignan automáticamente cuando se cambie la secuencia de las estaciones
- Protección por contraseña de dos niveles – sólo los usuarios autorizados pueden ver y controlar los ordenadores
- El botón de encendido/apagado para la pantalla LCD ayuda a ahorrar energía y alarga la vida útil de la pantalla
- Admite un administrador y cuatro cuentas de usuario con perfiles individuales
- La conmutación automática permite monitorizar los ordenadores seleccionados de forma continua
- Función de difusión – los comandos introducidos con el teclado se pueden difundir a todos los ordenadores disponibles en la instalación
- Conexión en caliente – conecte o desconecte ordenadores sin tener que apagar el switch
- Encendido/apagado de la señal acústica a través de tecla de acceso directo y menú en pantalla
- Actualización de firmware simultánea en todos los switches KVM subordinados conectados a través del cable de conexión en margarita
- Kits de montaje en bastidor opcionales disponibles, incluyendo unas sencillas opciones de instalación
- Teclado Compatible con otros idiomas: inglés (EEUU); inglés (Reino Unido); francés; alemán; alemán (Suiza); griego; italiano; japonés; húngaro; coreano; español; sueco; chino tradicional; ruso; turco

Nota: Con conmutadores KVM compatibles: [A CS1208A](#), [CS1708A](#), [CS1716A](#)

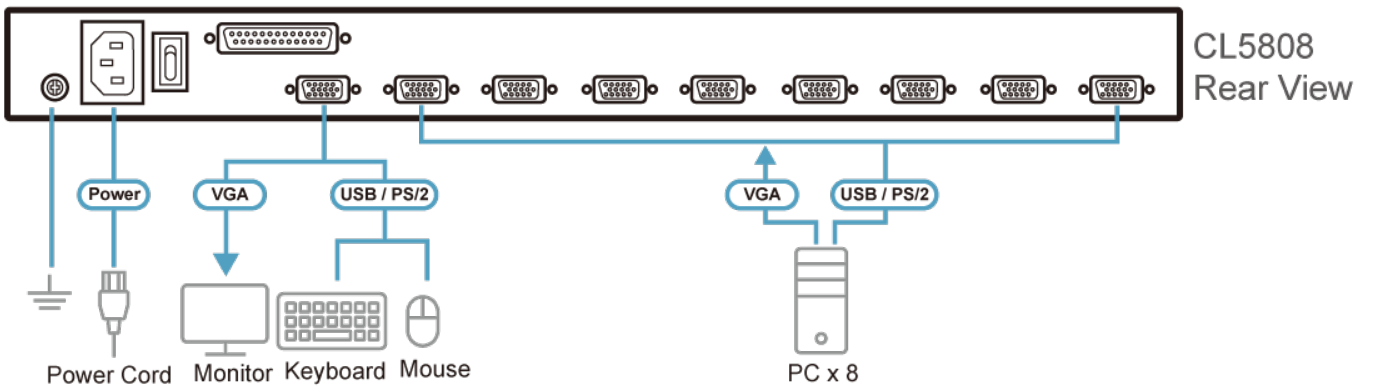
[Para más información acerca de "Easy Rack Mounting"...](#)

Especificaciones

Función	CL5808N
Conexiones del PC	
Directo	8
Máximo	256 (mediante conexión en cadena tipo margarita)
Selección de puerto	OSD, tecla de acceso rápido, pulsador
Conectores	
Puertos KVM	8 x SPHD hembra (Amarillo)
Puertos de conexión en cadena	1 x DB-25 macho
Actualización de firmware	1 x RJ-11 hembra
Alimentación	1 x IEC 60320/C14
Puertos de consola externos	1 x SPHD macho (Amarillo)
Puerto de ratón externo	1 x USB tipo A hembra (frontal)
Puerto USB	1 x USB tipo A hembra (frontal)
Switches	
Selección de puerto	2 x Pulsadores (LCD) 8 x Pulsadores (Teclado)
Selección de la estación	2 x Pulsadores
Reiniciar	1 x Pulsador semiempotrado
Actualización de firmware	1 x Switch deslizante
Alimentación	1 x Switch basculante
Control LCD	4 x Pulsadores
Alimentación LCD	1 x Pulsador de LED
Ajuste de la pantalla LCD	4 x Pulsador

Encendido y apagado de la pantalla LCD	1 x Pulsador de LED (Naranja)
LEDs	
En línea	8 (Naranja)
Seleccionado	8 (Verde)
Identificador de la estación	2 x Pantalla de LED de 7 segmentos (Naranja)
Alimentación	1 (Verde oscuro)
Bloquear	1 x Bloq Num (Verde) 1 x Bloq Mayús (Verde) 1 x Bloq Despl (Verde)
Luz de iluminación LED	1 x Luz de iluminación LED
Especificaciones del panel	
Módulo LCD	LCD-TFT de 19"
Resolución	1280 x 1024 a 75 Hz
Tiempo de respuesta	5 ms
Ángulo de visión	170° (H), 160° (V)
Densidad de píxel	0,294 mm x 0,294 mm
Color de soporte	16,77 millones de colores
Relación de contraste	1000:1
Luminosidad	250 cd/m ²
Vídeo	
Resolución de la entrada de vídeo	bis zu 1920 x 1200 @ 60 Hz; 1280 x 1024 @ 75 Hz, DDC2B
Intervalo de escaneado	1 - 255 segundos
Emulación	
Teclado / Ratón	PS/2, USB
Valores nominales de alimentación de entrada	100 - 240 VCA, 50/60 Hz, 1 A
Consumo de energía	110 VCA, 25,2 W, 129 BTU/h 220 VCA, 27,2 W, 138 BTU/h Nota: ● La medición en vatios indica el consumo de energía típico del aparato sin carga externa. ● La medición en BTU/h indica el consumo de energía del dispositivo cuando está totalmente cargado.
Condiciones medioambientales	
Temperatura de funcionamiento	0 - 50 °C
Temperatura de almacenamiento	-20 - 60 °C
Humedad	HR del 0 - 80%, sin condensación
Propiedades físicas	
Carcasa	Metal + Plástico
Tipo de rail	Doble rail
Peso	14,48 kg (31,89 lb)
Dimensiones (LA x AN x AL)	48,00 x 68,04 x 4,40 cm (18,9 x 26,79 x 1,73 pulgadas)
Nota	Tenga en cuenta que, en algunos productos de montaje en bastidor, las dimensiones físicas estándar de anchura x profundidad x altura se expresan en el formato longitud x anchura x altura.

Diagrama



ATEN International Co., Ltd.

3F., No.125, Sec. 2, Datong Rd., Sijhih District., New Taipei City 221, Taiwan
 Phone: 886-2-8692-6789 Fax: 886-2-8692-6767
 www.aten.com E-mail: marketing@aten.com



© Copyright 2015 ATEN® International Co., Ltd.
 ATEN and the ATEN logo are trademarks of ATEN International Co., Ltd.
 All rights reserved. All other trademarks are the property of their respective owners.