

CL6708MW

Consola LCD panorámica single rail con switch KVM integrado DVI USB de 8 puertos



El CL6708MW aporta versatilidad adicional a la línea de Consolas LCD con switch KVM de ATEN gracias a su compatibilidad nativa con DVI. Basado en el reconocido enfoque de ATEN de ahorro de espacio en los conmutadores KVM - integrando un panel LCD, teclado completo y touchpad en una carcasa aerodinámica de 1U - el CL6708MW es un conmutador LCD KVM altamente escalable que cuenta con la capacidad de controlar hasta 64 ordenadores conectando en cascada 8 conmutadores KVM de 8 puertos [CS1768](#) adicionales.

Con un panel LCD retroiluminado por LED de 17,3» integrado capaz de reproducir vídeo Full HD 1080p -mayor claridad que las típicas interfaces analógicas-, la CL6708MW incorpora el formato de vídeo YUV para una mayor compatibilidad con señales de alta definición (por ejemplo, fuentes NVR). Asimismo, la CL6708MW es compatible con la protección de contenidos digitales de alto ancho de banda (HDCP), lo que la hace muy adecuada para su uso con medios protegidos en entornos corporativos, educativos y comerciales.

Para mejorar aún más la usabilidad, se incluye la luz de iluminación LED de ATEN para garantizar la visibilidad del teclado y del panel táctil en condiciones de poca luz.

Características

- KVM integrado con monitor LCD Full HD DVI panorámico de 17,3"
 - Carcasa deslizante de un solo rail con holgura superior e inferior para un funcionamiento sin problemas con un rack 1U
 - Controla 8 ordenadores DVI de enlace único
 - Admite una consola externa con puerto de vídeo DVI
 - Luz LED de iluminación exclusiva, diseñada por ATEN para iluminar el teclado y el panel táctil y permitir así la visibilidad en condiciones de poca iluminación
 - Puerto USB adicional de conexión en caliente para ratón en el panel frontal (también funciona como puerto periférico USB)
 - Puerto KVM ampliable en cascada de un nivel (hasta 8 conmutadores KVM de 8 puertos [CS1768](#) adicionales)
 - Selección de ordenador a través de los pulsadores del panel frontal, las teclas de acceso rápido y el menú en pantalla (OSD) multilingüe
 - Modo broadcast – permite a los usuarios enviar comandos desde la consola a todos los ordenadores para realizar operaciones simultáneamente
 - Firmware actualizable
 - Admite el formato de vídeo YUV para una mayor compatibilidad
 - Compatibilidad con monitores DVI – totalmente compatible con las especificaciones DVI
 - Video DynaSync™ – la tecnología exclusiva de ATEN elimina los problemas de arranque del monitor y optimiza la capacidad de respuesta al cambiar entre puertos
- Nota: Video DynaSync™ sólo funciona con fuentes de vídeo digital
- Compatible con HDCP para una reproducción multimedia protegida sin problemas
 - Excelente calidad de vídeo – 1920 x 1080 a 60 Hz; DDC2B
 - Soporte de audio para conectar altavoces
 - Modo de exploración automática para supervisar todos los ordenadores
 - Compatibilidad multiplataforma – Windows, Linux, Mac y Sun
 - Bloqueo de la consola – permite que el cajón de la consola permanezca bloqueado de forma segura en su posición cuando no se utiliza

[Más información sobre «Montaje fácil en bastidor»...](#)

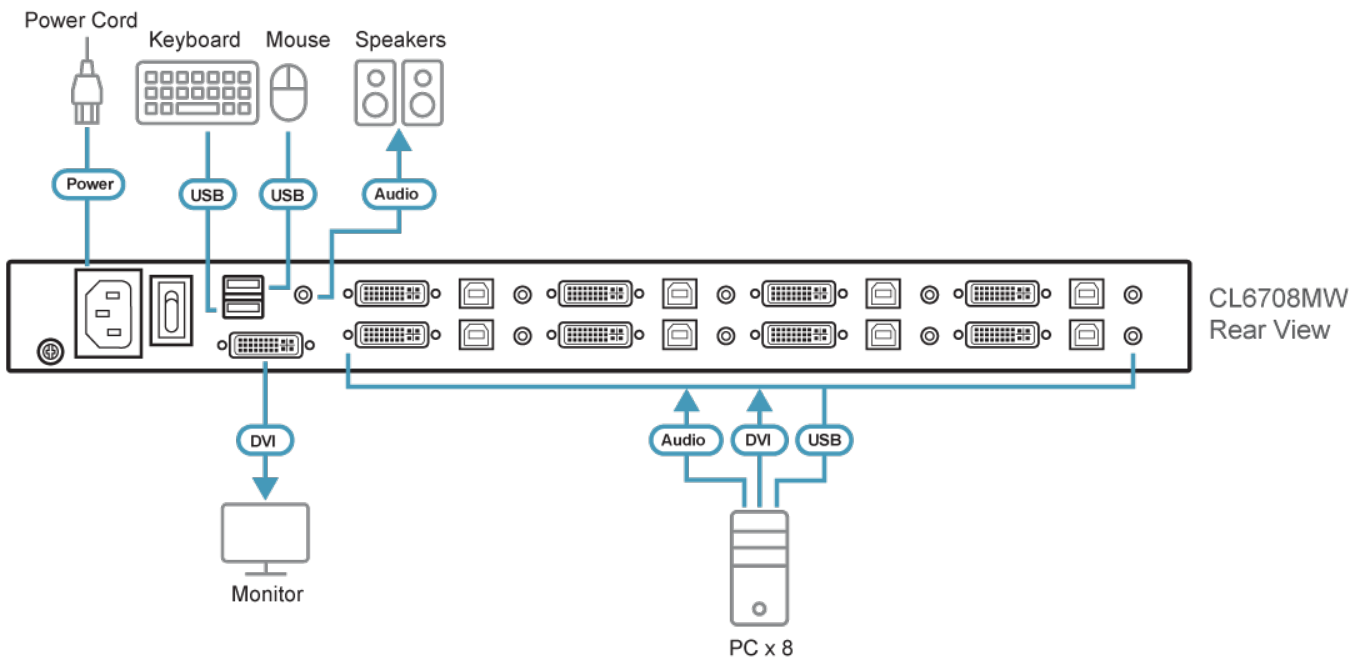
Especificaciones

Función	CL6708MW
Conexiones del PC	
Directo	8
Máximo	64 (en cascada)
Selección de puerto	Menú en pantalla (OSD), hotkeys, pulsadores
Conectores	
Puertos KVM	8 x DVI-I hembra (blanco) 8 x USB tipo B hembra 8 x conector de audio de 3,5 mm hembra (verde)

Actualización de firmware	1 x RJ-11 hembra
Alimentación	1 x IEC 60320/C14
Puertos de consola externos	1 x DVI-I hembra (blanco) 2 x USB tipo A hembra 1 x conector de audio de 3,5 mm hembra (verde)
Ratón y periféricos externos	1 x USB tipo A hembra (frontal)
Switches	
Selección de puerto	8 x pulsadores
Reiniciar	1 x pulsador semiempotrado
Actualización de firmware	1 x interruptor deslizante
Alimentación	1 x interruptor deslizante
Control LCD	4 x pulsadores
Alimentación LCD	1 x pulsador LED
LEDs	
En línea	8 (naranja)
Seleccionado	8 (verde)
Alimentación	1 x alimentación de la estación de consola KVM (verde oscuro) 1 x alimentación para LCD (naranja)
Bloquear	1 x bloqueo numérico (verde) 1 x bloqueo de mayúsculas (verde) 1 x bloqueo de desplazamiento (verde)
Luz de iluminación LED	1 x indicador LED
Especificaciones del panel	
Módulo LCD	LCD-TFT de 17,3"
Resolución	1920 x 1080 a 60 Hz
Tiempo de respuesta	16 ms
Ángulo de visión	170° (H), 170° (V)
Densidad de píxel	0,1989 mm x 0,1989 mm
Color de soporte	16,7 millones de colores
Relación de contraste	800:1
Luminosidad	250 cd/m ²
Vídeo	
Resolución de la entrada de vídeo	hasta 1920 x 1200 a 60 Hz (todas las resoluciones a 60 Hz únicamente); 1920 x 1080 a 60 Hz, DDC2B
Intervalo de escaneado	1-255 segundos
Emulación	
Teclado / Ratón	USB
Valores nominales de alimentación de entrada	100-240 VCC; 50-60 Hz; 1 A
Consumo de energía	AC110V:23.3W:116BTU/h AC220V:23.3W:116BTU/h Nota: ● La medición en vatios indica el consumo de energía típico del aparato sin carga externa. ● La medición en BTU/h indica el consumo de energía del dispositivo cuando está totalmente cargado.
Condiciones medioambientales	
Temperatura de funcionamiento	0 °C a 40 °C

Temperatura de almacenamiento	-20 °C a 60 °C
Humedad	HR del 0-80 %, sin condensación
Propiedades físicas	
Carcasa	Metal + plástico
Tipo de rail	Single rail
Peso	12.70 kg (27.97 lb)
Dimensiones (LA x AN x AL)	48.00 x 68.92 x 4.40 cm (18.9 x 27.13 x 1.73 in.)
Nota	Tenga en cuenta que, en algunos productos de montaje en bastidor, las dimensiones físicas estándar de anchura x profundidad x altura se expresan en el formato longitud x anchura x altura.

Diagrama



ATEN International Co., Ltd.

3F., No.125, Sec. 2, Datong Rd., Sijhih District., New Taipei City 221, Taiwan
 Phone: 886-2-8692-6789 Fax: 886-2-8692-6767
 www.aten.com E-mail: marketing@aten.com



© Copyright 2015 ATEN® International Co., Ltd.
 ATEN and the ATEN logo are trademarks of ATEN International Co., Ltd.
 All rights reserved. All other trademarks are the property of their respective owners.



Simply Better Connections