

## CE824

Extensor KVM USB HDMI Dual view HDBaseT™ 2.0 (4K a 100 m para single view)

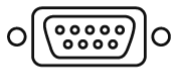


El ATEN CE824 adopta la tecnología HDBaseT 2.0 para transmitir vídeo HDMI sin comprimir, audio estéreo, USB y RS-232, al tiempo que admite hasta 4096 x 2160 a 30 Hz (4:4:4) en un solo monitor o 1080p en dos monitores a través de un cable Cat 6/6A de 100 m (se recomienda ATEN [2L-29330](#)), lo que permite acceder a un ordenador distante para el control KVM desde la consola remota. Con el modo de largo alcance activado, el CE824 puede extender una fuente HDMI de 1080p junto con otras señales hasta 150 m.\* La facilidad de instalación del cableado y la compatibilidad con el montaje en rack garantizan una configuración más eficiente del sistema. El CE824 es la solución ideal para aplicaciones que requieren una extensión multisignal de alta calidad y control KVM a largas distancias, como centros de control, sectores bancarios y financieros, almacenes industriales y estaciones de trabajo ampliadas.

Nota: 1080p a 150 m solo se puede lograr mediante la instalación de un solo monitor.



Digital Audio



Serial Control



Dual Display



Long Reach Mode

### Características

- Permite el acceso HDMI de doble vista a un ordenador distante para el control KVM desde una consola remota
- Transmite señales HDMI de vídeo sin comprimir / audio estéreo / USB / RS-232 a través de un único cable Cat 6 / 6A / ATEN [2L-29330](#) a largas distancias:
  - El modo estándar admite single view de hasta 4K o dual view de hasta 1080p a más de 100 m.
  - El modo de largo alcance admite single view de hasta 1080p o dual view de hasta 720p a más de 150 m\*
- 4 puertos USB 2.0 tipo A en la unidad remota para la conexión de múltiples Periféricos USB
- Admite audio estéreo de 2 canales
- Búfer EDID para un encendido fluido y un monitor de la máxima calidad
- Función de activación del PC habilitada mediante un botón pulsador a través de RS-232
- Compatible con HDCP
- Protección ESD integrada de 8 kV/15 kV (tensión de contacto de 8 kV; tensión de aire de 15 kV)
- El conector CC con bloqueo de tornillo garantiza una conexión estable y segura
- Montaje en rack.

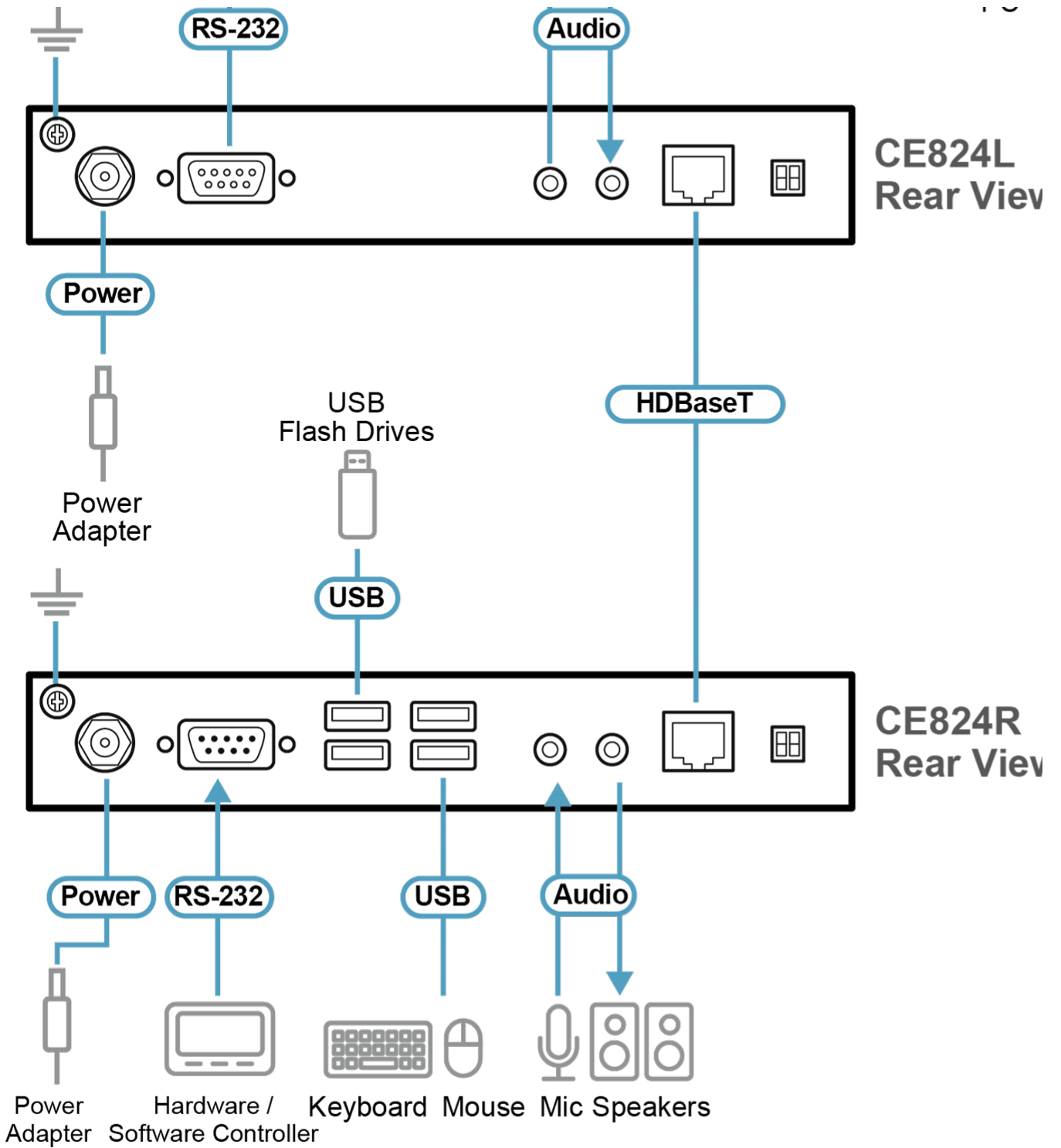
Nota: solo se puede alcanzar 1080p a 150 m mediante la instalación de una sola pantalla

## Especificaciones

Function	CE824L	CE824R
Conectores		
Puertos KVM	2 x HDMI hembra (negro) 1 x USB tipo B hembra (blanco) 1 x miniconector estéreo hembra (verde) 1 x miniconector estéreo hembra (rosa)	N/A
Puertos de consola	N/A	2 x HDMI hembra (negro) 4 x USB tipo A hembra (blanco) 1 x miniconector estéreo hembra (verde) 1 x miniconector estéreo hembra (rosa)
RS-232	1 x DB-9 hembra (negro)	1 x DB-9 macho (negro)
Alimentación	1 x conector CC (negro)	1 x conector CC (negro)
Unidad a unidad	1 x RJ-45 hembra (negro)	1 x RJ-45 hembra (negro)
LEDs		
Alimentación	1 (Verde)	1 (Verde)
Enlace	1 (Naranja)	1 (Naranja)
Salida de vídeo	N/A	2 (Naranja)
Switches		
Switch de modo de largo alcance	1 x Interruptor deslizante	1 x Interruptor deslizante
Actualización de firmware	1 x Interruptor deslizante	1 x Interruptor deslizante
Pulsadores		
Botón de reactivación	N/A	1 x Pulsador
Vídeo	Single view: hasta 4K a 100 m (Cat 6/6a/ATEN 2L-29330 Cat 6A) 1080P@150 m (Cat 6/6a/ATEN 2L-29330 Cat 6A) con el modo de largo alcance habilitado  Dual view: hasta 1080p@100 m (Cat 6/6a/ATEN 2L-29330 Cat 6A)  *Compatible con 4K: 4096 x 2160 @ 60Hz (4:2:0), 4096 x 2160 / 3840 x 2160 @ 30Hz (4:4:4)	Single view: hasta 4K a 100 m (Cat 6/6a/ATEN 2L-29330 Cat 6A) 1080P a 150 m (Cat 6/6a/ATEN 2L-29330 Cat 6A) con el modo de largo alcance activado  Dual view: hasta 1080p@100 m (Cat 6/6a/ATEN 2L-29330 Cat 6A)  *Compatible con 4K: 4096 x 2160 @ 60Hz (4:2:0), 4096 x 2160 / 3840 x 2160 @ 30Hz (4:4:4)
Consumo de energía	DC12V:5.98W:28BTU/h  Nota: ● La medición en vatios indica el consumo de energía típico del aparato sin carga externa. ● La medición en BTU/h indica el consumo de energía del dispositivo cuando está totalmente cargado.	DC12V:10.32W:57BTU/h  Nota: ● La medición en vatios indica el consumo de energía típico del aparato sin carga externa. ● La medición en BTU/h indica el consumo de energía del dispositivo cuando está totalmente cargado.
Condiciones medioambientales		
Temperatura de funcionamiento	0–40°C	0–40°C
Temperatura de almacenamiento	-20–60°C	-20–60°C
Humedad	0-80 % HR, sin condensación	0-80 % HR, sin condensación
Propiedades físicas		
Carcasa	Metal	Metal
Peso	0.79 kg ( 1.74 lb )	0.82 kg ( 1.81 lb )
Dimensiones (LA x AN x AL)	17.42 x 15.59 x 2.88 cm (6.86 x 6.14 x 1.13 in.)	17.42 x 15.59 x 2.88 cm (6.86 x 6.14 x 1.13 in.)
Nota	Tenga en cuenta que, en algunos productos de montaje en bastidor, las dimensiones físicas estándar de anchura x profundidad x altura se expresan en el formato longitud x anchura x altura.	

## Diagrama







Simply Better Connections

**ATEN International Co., Ltd.**

3F., No.125, Sec. 2, Datong Rd., Sijhih District., New Taipei City 221, Taiwan  
Phone: 886-2-8692-6789 Fax: 886-2-8692-6767  
www.aten.com E-mail: marketing@aten.com



© Copyright 2015 ATEN® International Co., Ltd.  
ATEN and the ATEN logo are trademarks of ATEN International Co., Ltd.  
All rights reserved. All other trademarks are the property of their  
respective owners.