

KE6910T

Transmisor KVM por IP DVI-D dual link 2K



El Extensor de KVM DVI-D de dual link 2K [KE6910](#) a través de IP está compuesto por un transmisor basado en IP de alto rendimiento (KE6910T) que se conecta al ordenador y un receptor ([KE6910R](#)) que permite acceder a la consola desde una ubicación remota. El [KE6910](#) permite acceder a un sistema informático desde una consola USB remota (teclado USB, ratón USB, monitor DVI) a través de una intranet, lo que permite a los usuarios localizar ordenadores en un entorno seguro y con control de temperatura que está aislado de la estación de trabajo de los usuarios.

El [KE6910](#) admite single display DVI en cada extremo, ofreciendo resoluciones de vídeo de hasta 2560 x 2048 a 50 Hz y una calidad de compresión de vídeo impecable y sin pérdida con una latencia mínima. El extensor también admite una resolución de vídeo 2K x 2K (2048 x 2048 a 60 Hz), ampliamente utilizada en el sector del control de tráfico aéreo (ATC).

El [KE6910](#) admite conexiones a través de un puerto RJ-45 o una ranura SFP. El transmisor y el receptor se pueden conectar entre sí de forma directa o a través una red de alta velocidad o una LAN de cobre o fibra, lo que garantiza una disponibilidad permanente de acceso remoto a los servidores. Para realizar la conexión a través de la ranura SFP, el extensor admite expansiones de módulo de fibra SFP de 1Gbps¹, lo que permite conexiones a través de una red óptica para conseguir unas distancias de transmisión de hasta 10 km. El [KE6910](#) también ofrece dos fuentes de alimentación a modo de redundancia.

El [KE6910](#) puede colocarse sobre un escritorio, montarse en una pared o en la parte trasera de un bastidor gracias a su diseño de montaje en bastidor 0U que ahorra espacio. Como extensor de matriz basado en IP, el [KE6910](#) puede utilizarse como extensor punto a punto/punto a multipunto/multipunto a punto, o integrarse en un sistema de matriz KVM sobre IP (multipunto a multipunto) cuando se combina con el [CCKM](#), lo que proporciona aplicaciones más flexibles en diferentes entornos de trabajo.

Cuando se integra con el [CCKM](#) (Control Center), el [KE6910](#) admite funciones más avanzadas, como bloqueo de autenticación, redundancia de conexión, alerta de desconexión, Boundless Switching, «Push» y «Pull», configuraciones de videowall y multipantalla, y programación de perfiles que proporcionan acceso ininterrumpido con herramientas de control rápidas y fáciles de usar el [KE6910](#) a través de una red.

Existen más funciones, como la detección automática de todos los Extensores KVM sobre IP ² en la misma subred para garantizar una instalación o configuración rápida, una correcta autorización y autenticación de nombre de usuario / contraseña y la posibilidad de definir diferentes tipos de conexiones que se pueden cambiar y compartir. Además, las funciones de seguridad proporcionan una protección adicional, ya que admiten el cifrado AES para proteger las transmisiones de datos, mientras que la autenticación de usuarios mediante RADIUS, LDAP, AD o remota ofrece un nivel de seguridad de conexión adicional. Además, al estar incluir menús en pantalla, compatibilidad con RS-232 y Auto MDIX, el [KE6910](#) es la forma más rentable y práctica de disponer de una extensión digital completa desde cualquier punto de la intranet.

Independientemente de si su objetivo es monitorizar, utilizar, controlar o extender el acceso a un ordenador, el sistema KVM a través de una matriz IP se adapta a una infinita variedad de entornos de trabajo y configuraciones de estación de trabajo para ofrecer soluciones en centros de gestión de tráfico, centros de vigilancia de tiendas, salas de situación de instalaciones, centros de control de comando, centros de control de procesos de utilidades, sistemas de monitorización de la distribución de emisiones, centros de operaciones de red (NOC) y muchas otras industrias en las que se necesita extender la matriz.

Nota:

1. El módulo SFP ([2A-136G](#) / [2A-137G](#)) se vende por separado. Póngase en contacto con su distribuidor ATEN para obtener información sobre productos.

2. Consulte www.aten.com para obtener más información sobre los Extensores KVM sobre IP. Para obtener la lista más reciente de conmutadores de red compatibles, visite: [Centro de soporte de ATEN](#) para obtener más información.

Características

- **Funciones exclusivas para el sector del control del tráfico aéreo (ATC)¹**

- Admite resolución de vídeo 2K x 2K (2048 x 2048 a 60 Hz)
- Boundless Switching: basta con mover el cursor del ratón a través de los límites de la pantalla para cambiar entre diferentes receptores (Rx)
- Fast Switching: cambia entre diferentes resoluciones de vídeo remotas en una pantalla local en 0,3 segundos
- "Push" y "Pull": comparte contenido al instante desde/hacia un único Rx o videowall con un solo clic
- Bloqueo de autenticación: inicia sesión automáticamente cuando se reanuda la alimentación del sistema después de apagarlo
- Redundancia de conexión: se conecta automáticamente a otro transmisor (Tx) después de la desconexión con el Tx original, lo que garantiza un acceso constante a los servidores.
- Alerta de desconexión: un mensaje de advertencia emergente y una alarma sonora en bucle notifican a los usuarios el estado de desconexión.
- Soporta conmutación por error de alimentación/red: garantiza una disponibilidad constante para aplicaciones de misión crítica (2 tomas de CC para [KE6910](#); 1 RJ-45 y 1 fibra SFP para conmutación por error de red)

• Características avanzadas¹

- [Enlace de matriz ATEN](#) – permite a los usuarios disponer de transmisores y receptores de enlace instantáneo, y realizar cambios de puerto y perfil en tiempo real en un iPad
- Murales de vídeo: crea múltiples murales de vídeo con hasta 12 x 12 (144 monitores como máximo) en cada diseño.
- Conexiones flexibles: permite múltiples conexiones de extensores y matrices para instalaciones multipantalla y aplicaciones de murales de vídeo.
- Vista previa en pantalla (modo Panel Array™): permite a los usuarios ver el vídeo de hasta 36 monitores en una sola pantalla
- Programación avanzada: mejora la eficiencia y ahorra costes al permitir configurar las conexiones en función de la hora y la fecha
- Las conexiones de canal permiten que los dispositivos RX se conecten a múltiples dispositivos TX, para transmitir vídeo, audio, USB y fuentes de puerto serie de forma independiente
- Transmisor virtual: transmite de forma independiente vídeo, audio, USB y fuentes de puerto serie desde diferentes Tx
- Soporte de autenticación interna y externa: admite autenticaciones externas LDAP, Active Directory, RADIUS y TACACS+
- Configuración avanzada de autorización de usuarios: los administradores pueden establecer cuatro modos de acceso de permisos en dispositivos Tx para colaboración o para evitar interferencias entre usuarios
- Agrupación de vídeo de hasta 4 conjuntos de dispositivos de la serie KE para admitir aplicaciones multipantalla
- Permisos configurables de usuario y grupo para el acceso y control de extensores KVM sobre IP
- Control de acceso Rx: los usuarios de la consola local Tx pueden habilitar/deshabilitar el acceso Rx con solo pulsar un botón de control ²

Nota:

1. Estas funciones avanzadas son compatibles cuando los transmisores KE se emparejan con receptores KE y se gestionan mediante [CCKM](#).
2. La caja de control de acceso KVM sobre IP ([2XRT-0015G](#)) se vende por separado. Póngase en contacto con su distribuidor ATEN para obtener información sobre el producto.

• Hardware

- Admite expansiones de módulos de fibra SFP de 1 Gbps de hasta 10 km ¹
- El procesador avanzado proporciona transmisiones de vídeo sin pérdidas y de baja latencia de hasta 2560 x 1600 a 60 Hz y 2560 x 2048 a 50 Hz
- Con audio: admite altavoces estéreo y micrófono
- Soporte de transmisión de almacenamiento USB de alta velocidad
- Auto-MDIX: detecta automáticamente el tipo de cable
- Protección ESD de 8KV/15KV y protección contra sobretensiones de 2KV integradas
- Diseño sin ventilador para un funcionamiento silencioso y energéticamente eficiente
- Montaje en rack: Opciones de montaje: • Kit de montaje en rack doble [2X-021G](#) • Kit de montaje en rack simple [2X-031G](#)
- Incluye un adaptador de corriente de grado industrial; admite temperaturas de funcionamiento de 0 °C a 50 °C para garantizar durabilidad y adaptabilidad en condiciones ambientales adversas

Nota:

1. El módulo SFP ([2A-136G](#) / [2A-137G](#)) se vende por separado. Póngase en contacto con su distribuidor ATEN para obtener información sobre el producto.

• Administración

- Software de gestión centralizada: KVM over IP Matrix Manager ([CCKM](#)) permite a los usuarios administrar fácilmente todos los dispositivos KE con una interfaz gráfica de usuario intuitiva basada en web
- Funcionamiento con consola doble: controla su sistema desde las consolas de teclado, monitor y ratón del transmisor y del receptor
- El menú en pantalla (OSD) del receptor configura ambas unidades
- EDID Expert™: selecciona la configuración EDID óptima para un encendido fluido y una visualización de la más alta calidad
- Cuatro modos de acceso seleccionables para acceso múltiple simultáneo (modo exclusivo/ocupado/compartido/solo visualización): los administradores pueden seleccionar modos de acceso de permisos en dispositivos Tx para impulsar la colaboración o evitar interferencias entre usuarios
- Interfaz de línea de comandos: los administradores pueden controlar todos los extensores KVM sobre IP a través de RS-232 o TCP/IP utilizando una CLI o una aplicación de terceros
- Puertos serie RS-232: permiten a los usuarios conectarse a un terminal serie para TextMenu, CLI o dispositivos serie como pantallas táctiles y escáneres de códigos de barras.
- Compatible con comandos de teclas de acceso rápido.
- Nivel de compresión de vídeo: permite a los usuarios aumentar/disminuir la calidad del vídeo para ajustarla al ancho de banda de red adecuado
- Compatible con todos los dispositivos KE

• Seguridad

- Puerto LAN dedicado para conexiones directas KE: se puede aislar de la red corporativa
- Transmisión segura de datos: cifrado AES de 128 bits para proteger todos los datos antes de transmitirlos a través de una red y descifrar los datos en el receptor
- Admite el protocolo Transport Layer Security (TLS) estándar del sector

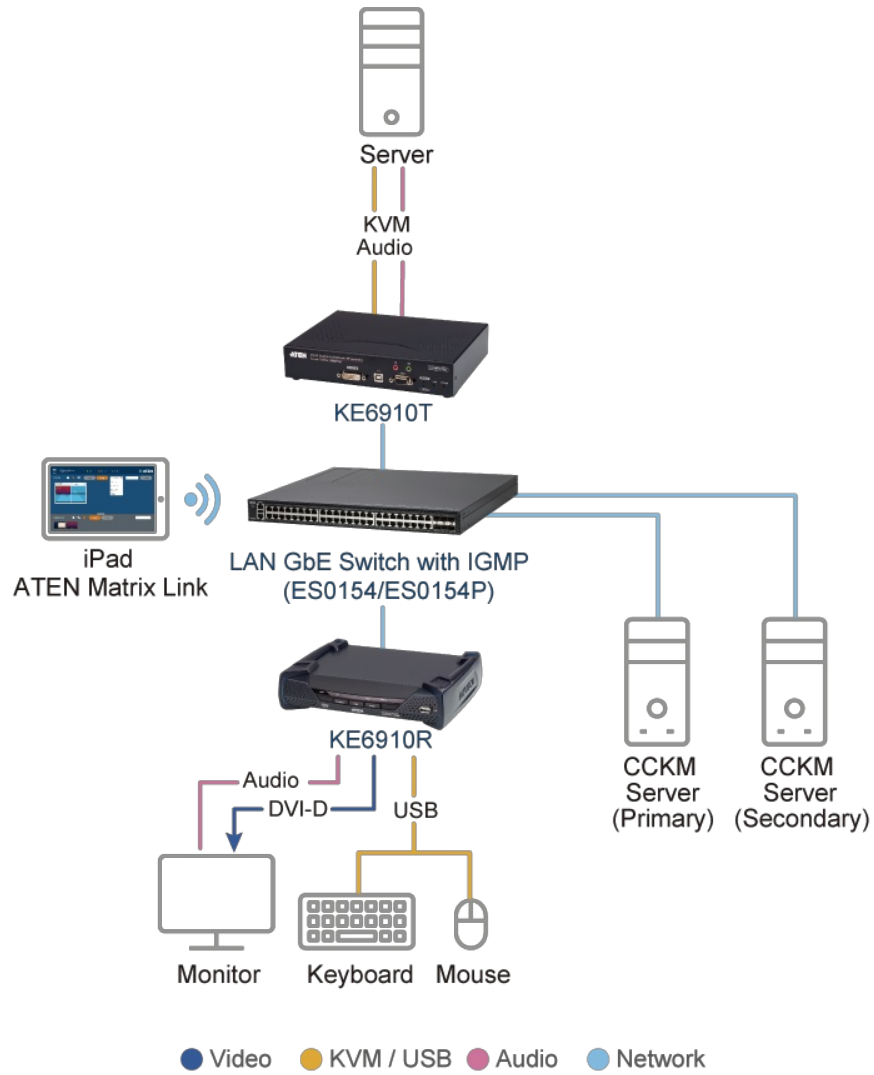
• Multimedia virtual

- El modo de transmisión de almacenamiento USB mejora el rendimiento de la transmisión de datos, ideal para transferencias de archivos, parches del sistema operativo, instalaciones de software y pruebas de diagnóstico
- Admite unidades de DVD/CD USB 2.0, dispositivos de almacenamiento masivo USB, discos duros de PC e imágenes ISO
- Admite lector de tarjetas inteligentes/CAC

Especificaciones

Conectores	
Puerto USB	N/D
Puertos de consola	2 x USB Tipo A hembra (Blanco) 1 x DVI-D hembra (Blanco) 1 x Miniconector estéreo (Verde) 1 x Miniconector estéreo (Rosa) 1 x DB-9 macho (Negro)
Puertos KVM	1 x USB Tipo B hembra (Blanco) 1 x DVI-D hembra (Blanco) 1 x Miniconector estéreo (Verde) 1 x Miniconector estéreo (Rosa) 1 x DB-9 hembra (Negro)
Alimentación	2 x Conector de CC (Negro)
Puertos LAN	1 x RJ-45 (Negro) 1 x Ranura SFP
Switches	
OSD	N/D
Vídeo	N/D
Gráficos	N/D
Reiniciar	1 x Pulsador semiempotrado
Selección de modo	1 x switch deslizante (Automático, Config. RS-232/Control de acceso, Local)
LEDs	
Enlace 10 / 100 / 1000 Mbps	1 (10: Naranja / 100: Naranja & Verde / 1000: Verde)
Alimentación	1 (Azul)
Local	1 (Verde)
Mando a distancia	1 (Verde)
Emulación	
Teclado / Ratón	USB
Consumo de energía	DC5V:10.02W:51BTU/h Nota: ● La medición en vatios indica el consumo de energía típico del aparato sin carga externa. ● La medición en BTU/h indica el consumo de energía del dispositivo cuando está totalmente cargado.
Resolución de vídeo	Hasta 2560 x 2048 a 50 Hz/2560 x 1600 a 60 Hz
Condiciones medioambientales	
Temperatura de funcionamiento	0 - 50 °C
Temperatura de almacenamiento	-20 - 60 °C
Humedad	HR del 0 - 95% Sin condensación
Propiedades físicas	
Carcasa	Metal
Peso	1.13 kg (2.49 lb)
Dimensiones (LA x AN x AL)	21.50 x 16.33 x 4.18 cm (8.46 x 6.43 x 1.65 in.)
Nota	Tenga en cuenta que, en algunos productos de montaje en bastidor, las dimensiones físicas estándar de anchura x profundidad x altura se expresan en el formato longitud x anchura x altura.

Diagrama



ATEN International Co., Ltd.

3F., No.125, Sec. 2, Datong Rd., Sijhih District., New Taipei City 221, Taiwan
 Phone: 886-2-8692-6789 Fax: 886-2-8692-6767
 www.aten.com E-mail: marketing@aten.com



© Copyright 2015 ATEN® International Co., Ltd.
 ATEN and the ATEN logo are trademarks of ATEN International Co., Ltd.
 All rights reserved. All other trademarks are the property of their respective owners.