

RCM416VA

Acceso compartido 1-local/4-remoto Switch KVM multi-interfaz de 16 puertos Cat 5 con acceso por IP



La serie RCM de switches KVM con acceso por IP RCM416VA proporciona consola local y acceso remoto por IP para que los usuarios puedan supervisar y acceder a todo su centro de datos a través de una red. La serie RCM ofrece una resolución de vídeo FHD superior de hasta 1920 x 1200, transmisiones Virtual Media a doble velocidad, FIPS 140-2 con estándares de seguridad de nivel 1 mediante el uso de un módulo criptográfico OpenSSL integrado con certificación FIPS 140-2. Equipada con dos NIC integradas, la serie RCM está diseñada para garantizar la fiabilidad y la disponibilidad del acceso remoto a todos los servidores. Se puede acceder de forma remota a la serie RCM a través de WinClient / JavaClient* en una consola desde una ubicación separada para su gestión y funcionamiento.

La serie RCM es compatible con la estación de consola KVM sobre IP de ATEN: la serie KA82. La serie KA82 es una consola independiente que sustituye al PC o al NB, lo que permite a los usuarios acceder, supervisar y controlar de forma remota todos los servidores conectados a varias series RCM de ATEN con una seguridad impenetrable contra las amenazas de virus. Es especialmente adecuada para entornos en los que no se permite el uso de PC. Además, la serie RCM funciona con los sistemas de gestión de alimentación remota PDU de ATEN desde la interfaz de usuario de los switches KVM con acceso por IP.

Integrada con la API RCM exclusiva de ATEN, la serie RCM ofrece una funcionalidad OCR óptima y una integración y automatización del sistema personalizables. Además, mediante el uso del [RCMMS](#) (Software de gestión centralizada RCM), una plataforma de gestión intuitiva y centralizada con Panel Array, los usuarios pueden gestionar, supervisar y controlar hasta cientos de dispositivos RCM simultáneamente.

Para garantizar una conectividad perfecta, la serie RCM está equipada con doble LAN y alimentación redundante para mantener el funcionamiento de la línea de producción de forma fluida y eficiente.

En definitiva, la serie RCM proporciona una gestión completa del sistema en diferentes instalaciones, reduce el número de operadores necesarios in situ para minimizar los requisitos de espacio y maximiza la eficiencia del personal. Con su acceso por IP, que elimina la necesidad de mover físicamente la solución KVM heredada a cada unidad que funciona mal, proporcionando a los usuarios la capacidad de capturar los datos de la pantalla del dispositivo para la recopilación de datos y el análisis OCR directo, y utilizando API para aplicaciones de integración de software, es una solución excepcional para líneas de producción de alta tecnología que requieren una gestión de servidores por IP duradera y fiable.

Nota:

Recomendamos utilizar la aplicación WinClient o JavaClient para una gestión y un control más robustos. El rendimiento y el uso pueden variar en función de la configuración del hardware del usuario. Se requiere un mínimo de 8 GB de RAM, una CPU de doble núcleo y una tarjeta gráfica compatible con OpenGL. Asegúrense también de que el navegador es la última versión.



Características

• Funcionalidades exclusivas de RCM

- Admite API RCM integradas exclusivamente con diversas funciones, como OCR, para integradores de sistemas
- Admite [RCMMS](#) para una matriz de paneles personalizable que permite a los operadores supervisar todas las máquinas simultáneamente
- Admite la caja de control de acceso ATEN para habilitar/deshabilitar in situ los privilegios de control remoto*
- Notificación en la barra de título OSD: notifica instantáneamente a los usuarios en caso de eventos urgentes*
- Prioridad de la consola local: da prioridad a la consola local sobre las consolas remotas para acceder al servidor conectado*
- Compatible con panel táctil RS-232 y USB para un control fácil e intuitivo*

Nota: Estas funciones RCM exclusivas son compatibles cuando se trabaja con el módulo adaptador KVM [KA7174](#)

• Hardware

- Consola USB en portátil (LUC): un puerto USB dedicado se conecta directamente a un portátil para facilitar el funcionamiento de la consola
- 4 buses independientes para acceso KVM remoto a través de IP
- Dos NIC de 10/100/1000 Mbps para LAN redundante o funcionamiento con dos IP
- Compatible con servidores blade

- Compatible con conectividad PS/2, USB, Sun Legacy y puerto serie (RS-232)
- Entornos de servidor multiplataforma: dispositivos basados en Windows, Mac, Sun, Linux y VT100 con puerto serie
- Audio habilitado
- Alimentación redundante
- Resolución de vídeo de hasta 1920 x 1200 a 60 Hz; profundidad de color de 24 bits

Gestión

- Integración con el software de grabación de sesiones de vídeo [CCVSR](#) de ATEN
- Admite 64 cuentas de usuario y hasta 32 usuarios pueden iniciar sesión al mismo tiempo para el control y la gestión
- Ventilador ecológico: ajuste automático de la velocidad del ventilador en función de la temperatura
- Registro de eventos y servidor de registros basado en Windows
- Notificación de eventos: admite notificaciones por correo electrónico SMTP, SNMP Trap y SMS (con dispositivos móviles adicionales)
- Destino de los eventos: los registros de eventos se guardarán en el servidor de registros, el servidor Syslog y la unidad USB
- Firmware actualizable
- Acceso fuera de banda: admite marcación de entrada, salida y devolución de llamada por módem
- ID de adaptador: almacena la información de los puertos, lo que permite a los administradores reubicar los servidores en diferentes puertos sin tener que volver a configurar los adaptadores y conmutadores
- Modo de puertos compartidos: permite que varios usuarios accedan a un servidor simultáneamente
- Compatible con la estación de consola KVM con acceso por IP de ATEN (serie KA82xx)
- La asociación de alimentación permite asociar los puertos KVM del conmutador con las tomas de alimentación de las PDU de ATEN para la gestión remota de la alimentación
- Compatible con IPv4 e IPv6

Interfaz fácil de usar

- Modo Panel Array™: monitoriza todos los puertos en una pantalla en cuadrícula (tanto pantallas locales como remotas)
- La consola local, basada en navegador, y las GUI AP ofrecen una interfaz multilingüe unificada para minimizar el tiempo de formación del usuario y aumentar la productividad
- Soporte de clientes multiplataforma (Windows, Mac OS X, Linux y Sun)
- Compatibilidad con múltiples navegadores: Internet Explorer, Chrome, Firefox, Safari, Opera y Netscape
- GUI basada en navegador con tecnología web pura: permite a los administradores realizar tareas administrativas sin necesidad de instalar software previo (por ejemplo, Java)
- Admite acceso KVM sobre IP compatible con la web con el visor HTML5 WebClient: los usuarios pueden acceder de forma remota a todos los servidores y PC conectados sin necesidad de instalar Java ni plug-ins para el navegador
- Los usuarios pueden iniciar varias sesiones de escritorio remoto virtual para controlar varios servidores durante la misma sesión
- Escritorio remoto virtual a pantalla completa o redimensionable y escalable
- Broadcast de teclado/ratón: las señales del teclado y el ratón se pueden duplicar en todos los servidores simultáneamente
- Sincronización de vídeo con la consola local: la información EDID del monitor de la consola local se almacena en el adaptador KVM para optimizar la resolución del monitor

Seguridad

- Seguridad de alto nivel: compatible con los estándares de seguridad FIPS 140-2 nivel 1 que utilizan un módulo criptográfico OpenSSL integrado con certificación FIPS 140-2 (certificados n.º 1747, n.º 2398 y n.º 2473).
- Compatibilidad con autenticación remota: RADIUS, LDAP, LDAPS y MS Active Directory
- Compatible con cifrado de datos TLS 1.2 y certificados RSA de 2048 bits para proteger el inicio de sesión de los usuarios desde el navegador
- El diseño de cifrado flexible permite a los usuarios elegir cualquier combinación de DES de 56 bits, 3DES de 168 bits, AES de 256 bits, RC4 de 128 bits o aleatorio para el cifrado independiente de datos del teclado/ratón, vídeo y Virtual Media
- Compatibilidad con filtro IP/MAC
- Permisos de usuario y grupo configurables para el acceso y control del servidor
- Utilidad de creación automática de CSR y autenticación de certificados CA de terceros

Virtual Media

- Virtual Media mejora el rendimiento de la transmisión de datos, ideal para transferencias de archivos, parches del sistema operativo, instalaciones de software y pruebas de diagnóstico
- Funciona con servidores habilitados para USB en el sistema operativo y en el BIOS
- Admite unidades de DVD/CD USB 2.0, dispositivos de almacenamiento masivo USB, discos duros de PC e imágenes ISO

Escritorio remoto virtual

- La calidad de vídeo, como la profundidad de color monocromo, los ajustes de umbral y ruido, y el incremento/reducción del ancho de banda, se pueden ajustar para optimizar la velocidad de transferencia de datos
- Mouse DynaSync™: sincroniza automáticamente los movimientos del ratón local y remoto
- Teclado en pantalla con soporte multilingüe
- Acceso a nivel BIOS para la resolución de problemas

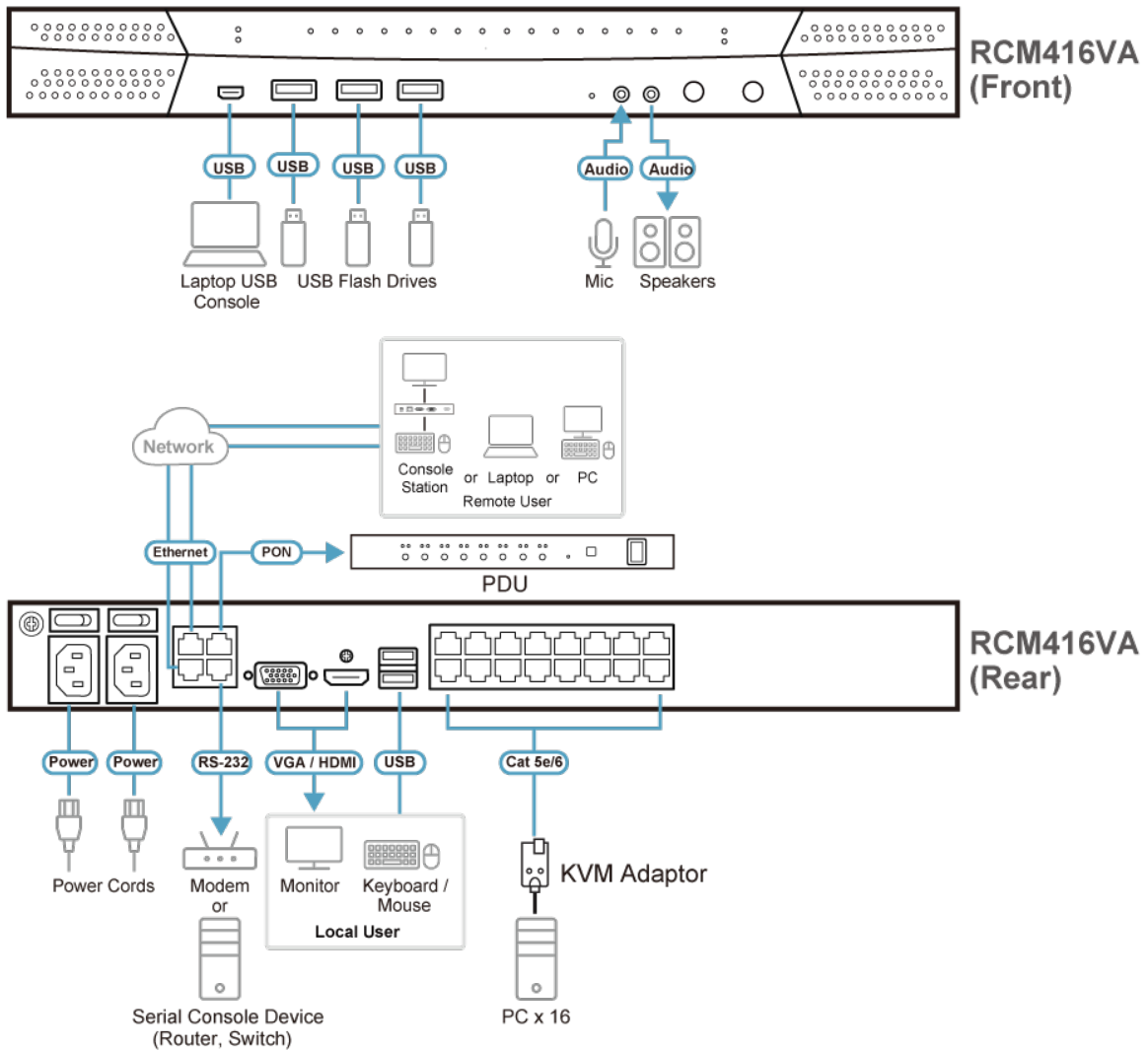
Especificaciones

Conexiones de consola	
Local	1 (Compartido)
Mando a distancia	4
Conexiones del PC	

Directo	16
Selección de puerto	Botones pulsadores, teclas de acceso rápido, interfaz gráfica de usuario
Conectores	
Puertos de consola	2 x USB tipo A hembra (blanco) 1 x HDMI hembra (negro) 1 x VGA HDB-15 (azul)
Puerto USB	3 x USB tipo A hembra
Audio	2 x conector hembra de audio
Puerto de consola USB de equipo portátil (LUC)	1 x USB Mini-B hembra
Puertos KVM	16 x RJ-45 hembra
Serie	1 x RJ-45 hembra
PON (red óptica pasiva)	1 x RJ-45 hembra
Puertos LAN	2 x RJ-45 hembra
Alimentación	2 x IEC 60320/C14
Switches	
Selección de puerto	2 x botones pulsadores
Reiniciar	1 x pulsador semiempotrado
Alimentación	2 x interruptores basculantes
LEDs	
En línea /Seleccionado	16 (verde/naranja)
Enlace 10 / 100 / 1000 Mbps	2 (rojo/naranja/verde)
Alimentación	2 (Verde)
Emulación	
Teclado / Ratón	PS/2; USB
Vídeo	
Local	1920 x 1200 @ 60Hz
Mando a distancia	1920 x 1200 @ 60Hz
Intervalo de escaneado	1 – 255 segundos
Valores nominales de alimentación de entrada	100–240V~ ; 50-60Hz; 1A
Consumo de energía	AC110V:44W:260BTU/h AC220V:42.9W:254BTU/h Nota: ● La medición en vatios indica el consumo de energía típico del aparato sin carga externa. ● La medición en BTU/h indica el consumo de energía del dispositivo cuando está totalmente cargado.
Condiciones medioambientales	
Temperatura de funcionamiento	0 - 40°C
Temperatura de almacenamiento	-20 - 60°C
Humedad	0 - 80 % HR, sin condensación
Propiedades físicas	
Carcasa	Metal
Peso	5.19 kg (11.43 lb)
Dimensiones (LA x AN x AL)	43.36 x 41.21 x 4.40 cm (17.07 x 16.22 x 1.73 in.)

Nota	Tenga en cuenta que, en algunos productos de montaje en bastidor, las dimensiones físicas estándar de anchura x profundidad x altura se expresan en el formato longitudit x anchura x altura.
------	---

Diagrama



ATEN International Co., Ltd.

3F., No.125, Sec. 2, Datong Rd., Sijhih District., New Taipei City 221, Taiwan
 Phone: 886-2-8692-6789 Fax: 886-2-8692-6767
 www.aten.com E-mail: marketing@aten.com

© Copyright 2015 ATEN® International Co., Ltd.
 ATEN and the ATEN logo are trademarks of ATEN International Co., Ltd.
 All rights reserved. All other trademarks are the property of their respective owners.