

RCMDVI40AT

Transmisor KVM por IP DVI-I dual display con acceso remoto



El RCMDVI40AT es un transmisor de alto rendimiento por IP que permite el acceso remoto desde un cliente Windows o Java a través de sus puertos remotos, al mismo tiempo que proporciona acceso a la consola remota desde una ubicación separada cuando se utiliza con receptores. La configuración permite un acceso ampliado a los sistemas informáticos remotos mediante consolas USB (teclado USB, ratón USB, monitor DVI) a través de intranet e Internet, lo que permite a los usuarios instalar los servidores/ordenadores gestionados en entornos seguros y con temperatura controlada, los cuales pueden estar aislados del puesto de trabajo de los usuarios.

El RCMDVI40AT está integrado con API RCM exclusivas para proporcionar una completa gama de funcionalidades, entre las que se incluyen el control de acceso local/remoto, las secuencias de operación automatizadas (SendKey/SendMouse), la monitorización de la pantalla, la resolución remota de problemas, la comparación de muestras de imágenes o el reconocimiento óptico de caracteres (OCR). El transmisor RCMDVI40AT está equipado con un procesador gráfico FPGA que ofrece una gran calidad de imagen y vídeo para mejorar la precisión del OCR. Además, el RCMDVI40AT mejora aún más sus capacidades de aplicación de la línea de producción al ser compatible con las notificaciones de la barra de título OSD y el procesador de control de acceso ([2XRT-0015G](#)), mediante el cual es posible activar o desactivar de forma local los permisos de control remoto.

El RCMDVI40AT también es compatible con el software de grabación de sesiones ([CCVSR](#)) de ATEN, que permite grabar todas las operaciones realizadas en el servidor conectado a través de su puerto remoto. Todas las operaciones y cambios (desde el arranque a nivel de BIOS hasta el nivel del sistema, el inicio y el cierre de sesión o la ejecución de aplicaciones de software para configurar el sistema operativo) se graban y se guardan en un archivo de vídeo seguro por motivos de seguridad y para solucionar posibles problemas.

El transmisor KVM por IP DVI-I dual display RCMDVI40AT permite conectar dos monitores DVI y realizar transmisiones de vídeo sin pérdidas y de baja latencia de hasta 1920 x 1200 a 60 Hz.

El transmisor admite conexiones a través de un puerto RJ-45 o una ranura SFP. Puede conectarse a un receptor directamente o a través de una red de alta velocidad en una red LAN de cobre o de fibra. Cuando se conecta a una red de fibra óptica utilizando expansiones de módulos de fibra óptica SFP de 1 Gbps*, los usuarios pueden aumentar las distancias de transmisión hasta 10 km. El transmisor RCMDVI40AT también cuenta con alimentación redundante para garantizar un funcionamiento ininterrumpido. Además, gracias a la compatibilidad con RS-232 y Auto MDIX, el RCMDVI40AT proporciona una forma cómoda de implantar la extensión digital en aplicaciones de la línea de producción a través de una red.

Como extensor de matriz sobre IP, el RCMDVI40AT puede utilizarse como extensor punto a punto, punto a multipunto, multipunto a punto o multipunto a multipunto. Si se combina con el software de gestión de matrices KE ([CCKM](#)), puede integrarse en un sistema de matriz KVM sobre IP (multipunto a multipunto) para proporcionar aplicaciones más flexibles en diferentes entornos de trabajo.

Al utilizar el software de gestión de matrices KE ([CCKM](#)) con el transmisor RCMDVI40AT, los administradores de TI pueden beneficiarse de funciones avanzadas como, por ejemplo, la detección automática de todos los dispositivos RCMDVI40AT en la misma subred para agilizar la instalación o la configuración, así como la autenticación y la autorización con nombre de usuario/contraseña y la posibilidad de definir los distintos tipos de conexiones que se pueden conmutar y compartir. Entre las características de seguridad del RCMDVI40AT se incluye el cifrado AES de 128 bits para la transmisión segura de datos, así como RADIUS, LDAP, Active Directory y TACACS+ para servicios de autenticación de terceros. En definitiva, el transmisor RCMDVI40AT es la forma más rentable y cómoda de instalar una extensión digital completa para las aplicaciones de la línea de producción a través de una misma red.

*El módulo SFP ([2A-136G](#) / [2A-137G](#)) se vende por separado. Contacta con tu distribuidor ATEN para obtener más información sobre el producto.

Características

• Características avanzadas*

- Admite la exclusiva API RCM integrada, que cuenta con varias funciones para los integradores de sistemas por puerto remoto.
- Permite grabar operaciones informáticas a las que se accede de forma remota con [CCVSR](#).
- Boundless Switching: permite mover rápidamente el cursor del ratón fuera de los límites de la pantalla para conmutar de un receptor a otro (Rx).
- Push & Pull: comparte contenidos al instante con/desde un único receptor (Rx) o videowall con un solo clic.
- Videowalls: crea múltiples videowalls hasta un máximo de 8x8 (64 pantallas) para cada disposición.
- Programación avanzada: mejora la eficiencia y ahorra costes mediante la configuración de las conexiones en función de fecha y hora.
- Transmisor virtual: transmite vídeo, audio, USB y fuentes en serie desde diferentes transmisores de forma independiente.
- Compatibilidad con autenticación interna y externa: admite autenticaciones externas de LDAP, Active Directory, RADIUS y TACACS+.
- Permisos de usuario y grupo configurables para el acceso y control de extensores RCM / KVM sobre IP.
- Control de acceso del receptor: los usuarios de la consola local del transmisor pueden habilitar/deshabilitar el acceso al receptor con solo pulsar un botón de control.**

*Estas funciones avanzadas son compatibles cuando el RCM / los transmisores KVM sobre IP están emparejados con los receptores KVM sobre IP y gestionados por [CCKM](#).

**El procesador de control de acceso KVM a través de IP ([2XRT-0015G](#)) se vende por separado. Contacta con tu distribuidor ATEN para obtener más información sobre el producto.

• Hardware

- Admite la conmutación por error de alimentación/red: dispone de dos tomas de CC para la redundancia de alimentación, así como de 1 puerto RJ-45 y 1 puerto de fibra SFP para la conmutación por error de red con el fin de garantizar la disponibilidad constante de las aplicaciones de misión crítica.
- Admite expansiones de módulos de fibra SFP de 1 Gbps hasta 10 km*.
- El procesador avanzado permite realizar transmisiones de vídeo sin pérdidas y con baja latencia hasta 1920 x 1200 a 60 Hz.
- Admite salida de vídeo digital (DVI) o analógica (VGA).**
- Compatible con audio: admite altavoces estéreo y micrófono.
- Compatible con Virtual Media de alta velocidad.***
- Auto-MDIX: detecta automáticamente el tipo de cable.
- Protección ESD integrada de 8 kV / 15 kV y protección contra sobretensiones de 2 kV.
- Diseño sin ventilador para un funcionamiento silencioso y de gran eficiencia energética.
- Opciones de montaje:
 - Kit de montaje en rack dual [2X-021G](#)
 - Kit de montaje en rack individual [2X-031G](#)
- Incluye un adaptador de corriente de tipo industrial que soporta una temperatura de funcionamiento de entre 0 y 50 °C para garantizar la durabilidad y la adaptabilidad en condiciones ambientales adversas.

*El módulo SFP ([2A-136G](#) / [2A-137G](#)) se vende por separado. Contacta con tu distribuidor ATEN para obtener más información sobre el producto.

**Se necesita un convertidor de DVI-I a VGA para convertir una señal DVI a VGA.

***Es posible que algunas de las funciones del RCM/DVI40AT no sean compatibles, ya que dependen de la funcionalidad del switch KVM en cascada. (Por ejemplo, algunos switches no admiten Virtual Media).

• Gestión

- Integración con el software de grabación de sesiones de vídeo Control Center ([CCVSR](#)) de ATEN.
- Consola local: acceso flexible a la consola local o por IP.
- EDID Expert™: selecciona los ajustes de EDID óptimos para suavizar la puesta en marcha y conseguir una visualización de alta calidad.
- Cuatro modos de acceso seleccionables para múltiples accesos simultáneos (modo Exclusivo/Ocupado/Compartido/Solo lectura): los administradores pueden seleccionar los modos de acceso de los permisos en los dispositivos de transmisión para fomentar la colaboración y evitar la interferencias entre usuarios.
- Vista previa en pantalla: permite a los usuarios ver el vídeo de hasta 36 pantallas en una sola pantalla.
- Fast Switching: permite conmutar entre diferentes resoluciones de vídeo remotas en tan solo 0,3 segundos.
- Interfaz de línea de comandos: los administradores pueden controlar todos los extensores RCM / KVM sobre IP mediante RS-232 o TCP/IP utilizando una CLI o una aplicación de terceros.
- Admite comandos de teclas de acceso rápido.
- El parpadeo del indicador LED y la señal acústica ayudan a localizar e identificar los dispositivos.
- Los extensores RCM / KVM sobre IP pueden "Empujar" y "Tirar" para compartir contenidos.

• Seguridad

- Puerto LAN dedicado para conexiones directas RCM / KE que puede aislarse de la red corporativa.
- Transmisión de datos segura: cifrado AES de 128 bits para proteger todos los datos antes de transmitirlos por la red y descifrarlos en el receptor.
- Compatible con el protocolo estándar de seguridad de la capa de transporte (TLS).

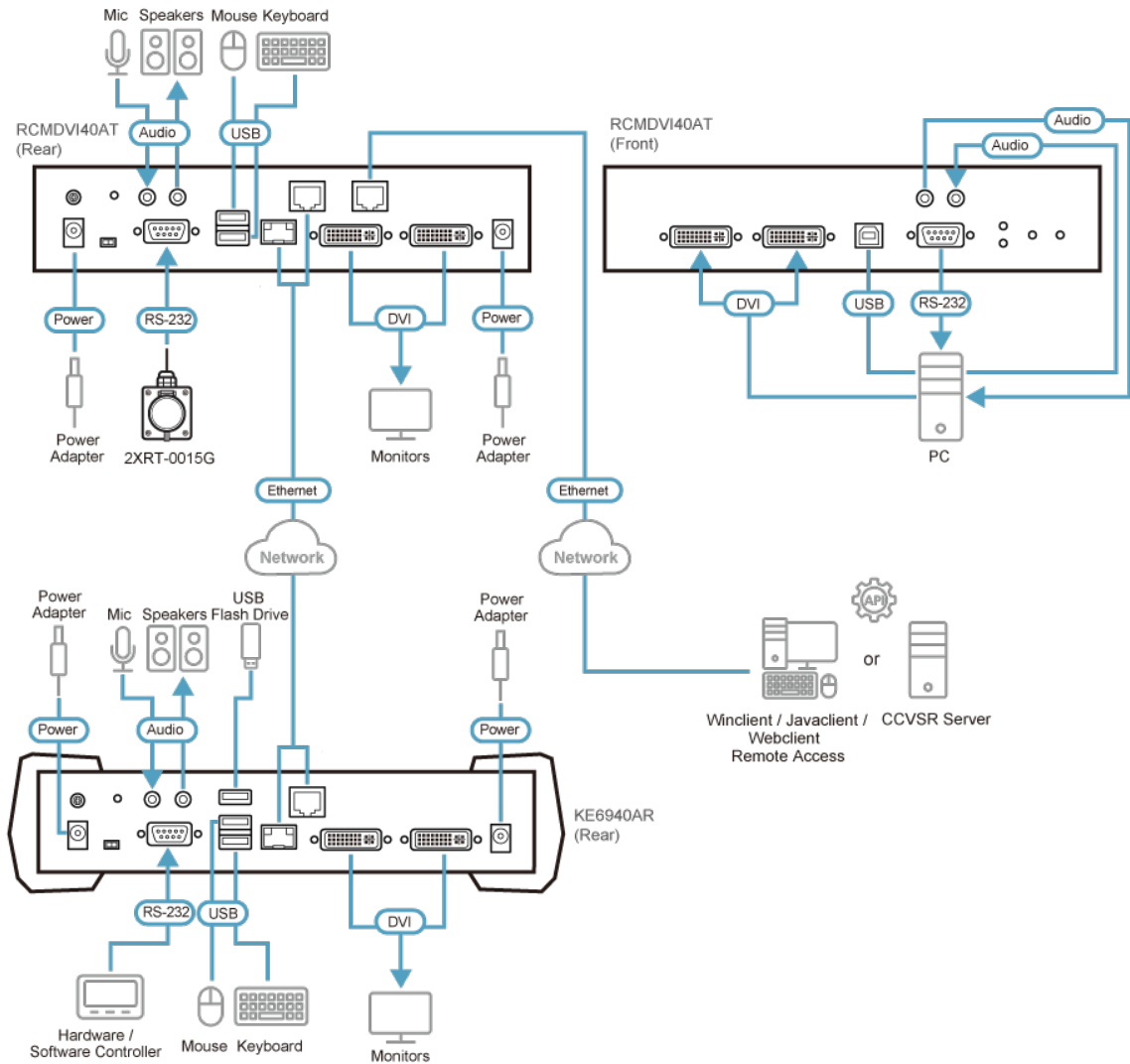
• Virtual Media

- Los Virtual Media permiten realizar transferencias de archivos, instalar parches del sistema operativo, instalar software y realizar pruebas de diagnóstico.
- Admite unidades de DVD/CD USB 2.0, dispositivos de almacenamiento masivo USB, discos duros e imágenes ISO de PC.
- Soporta lector de tarjetas inteligentes / CAC.

Especificaciones

Conectores	
Puertos de consola	2 x USB tipo A hembra (blanco) 2 x DVI-I hembra (blanco) 1 x miniconector de audio estéreo (verde) 1 x miniconector de audio estéreo (rosa) 1 x DB-9 macho (negro)
Puertos KVM	1 x USB tipo B hembra (blanco) 2 x DVI-I hembra (blanco) 1 x miniconector de audio estéreo (verde) 1 x miniconector de audio estéreo (rosa) 1 x DB-9 hembra (negro)
Alimentación	2 x conector de CC (negro)
Puertos LAN	1 x RJ-45 (negro) 1 x ranura SFP
Puertos de Internet	1 x RJ-45 (negro)
Puerto USB	N/A
Switches	
OSD	N/A
Vídeo	N/A
Gráficos	N/A
Reiniciar	1 x pulsador semiempotrado
Selección de modo	1 x interruptor deslizante (automático, configuración RS-232, control de acceso, local)
LEDs	
Enlace	1 (10: naranja / 100: naranja y verde / 1000: verde)
Alimentación	1 (azul)
Local	1 (verde)
Mando a distancia	1 (verde)
Emulación	
Teclado / Ratón	USB
Consumo de energía	12 VCC, 18,36 W, 90 BTU/h Nota: ● La medición en vatios indica el consumo de energía típico del aparato sin carga externa. ● La medición en BTU/h indica el consumo de energía del dispositivo cuando está totalmente cargado.
Resolución de vídeo	Hasta 1920 x 1200 a 60 Hz
Condiciones medioambientales	
Temperatura de funcionamiento	0 °C a 50 °C
Temperatura de almacenamiento	-20 °C a 60 °C
Humedad	HR del 0-95 %, sin condensación
Propiedades físicas	
Carcasa	Metal
Peso	1,18 kg (2,6 lb)
Dimensiones (LA x AN x AL)	21,50 x 16,33 x 4,18 cm (8,46 x 6,43 x 1,65 pulgadas)
Nota	Tenga en cuenta que, en algunos productos de montaje en bastidor, las dimensiones físicas estándar de anchura x profundidad x altura se expresan en el formato longitud x anchura x altura.

Diagrama



ATEN International Co., Ltd.

3F, No.125, Sec. 2, Datong Rd., Sijhih District., New Taipei City 221, Taiwan
 Phone: 886-2-8692-6789 Fax: 886-2-8692-6767
 www.aten.com E-mail: marketing@aten.com



© Copyright 2015 ATEN® International Co., Ltd.
 ATEN and the ATEN logo are trademarks of ATEN International Co., Ltd.
 All rights reserved. All other trademarks are the property of their respective owners.