

CS1708i

1-Acceso compartido local/remoto de 8 puertos PS/2-USB VGA KVM con acceso por IP Switch



El switch KVM CS1708i es una unidad de control KVM sobre IP que permite tanto a los operadores locales como remotos monitorizar y controlar varios ordenadores. Los usuarios remotos pueden acceder a los switches a través de Internet por medio de un navegador Web basado en el protocolo TCP/IP. El CS1708i admite hasta 32 sesiones de usuario simultáneas para el acceso a ordenadores a través de un solo bus. Una función incorporada parecida a un programa de chat de Internet, el Panel de anuncios, sirve para que se puedan comunicar entre ellos. La posibilidad de intercambiar información en tiempo real les ofrece una manera de administrar la instalación conjuntamente de forma eficaz y fluida.

Entre las funciones más destacadas del CS1708i se encuentra el modo de miniaturas en mosaico, que permite monitorizar hasta 8 servidores por switch, mientras que la función DynaSync™ para el ratón sincroniza los punteros local y remoto del ratón, independientemente de los ajustes de aceleración del ratón del servidor en cuestión.

El CS1708i admite los protocolos de seguridad más estrictos, tales como el cifrado SSL TLS 1.2 para el navegador y RC4 de para la transmisión segura de los datos de teclado, ratón y señal gráfica. Para una integración más eficaz y más fácil de la gestión de usuarios, el CS1708i además admite la autenticación y autorización por medio de servidores remotos, tales como RADIUS, LDAP, LDAPS y MS Active Directory.

Todas estas extraordinarias funciones no solo ayudan a los administradores a la hora de gestionar su sala de servidores de manera más eficaz y flexible, sino que también representan una solución económica para las pymes.

Nota: ** La calidad de vídeo del modelo CS1708i se ha mejorado a Full HD. Para distinguir entre las versiones no Full HD y Full HD, consulte el vínculo a continuación: [Fotografía comparativa entre Full HD y no Full HD](#)

Características
Administración

- Hasta 64 cuentas de usuario
- Selección del ordenador a través de pulsadores situados en el panel frontal, de teclas de acceso directo y de un menú en pantalla)
- Hasta 32 sesiones simultáneas
- Interfaz de usuario multilingüe basada en navegador Web con menú en pantalla con estructura en árbol a nivel local y remoto
- Calidad gráfica ajustable para una adaptación flexible a los diferentes entornos de red
- Conmutación automática para monitorizar los ordenadores seleccionados
- Modo de difusión – las operaciones desde el teclado se pueden realizar simultáneamente en todos los ordenadores seleccionados en la instalación (instalación de software, apagado del sistema, etc.)
- Firmware actualizable
- Copias de seguridad de la configuración y restablecimiento de copias de seguridad
- Protocolo de eventos
- Activación/desactivación del acceso al navegador
- Admite direcciones IPv6

Interfaz de usuario fácil de usar

- Las interfaces gráficas basadas en navegador Web junto con el menú OSD en pantalla para la consola local ofrecen una interfaz de usuario multilingüe potente, intuitiva y fácil de usar para minimizar el entrenamiento de los usuarios y mejorar la productividad
- Compatibilidad de clientes multiplataforma (Windows, Mac OS X, Linux, Sun)
- Admite múltiples navegadores (IE, Mozilla, Firefox, Safari, Opera, Netscape)
- Los nombres de los puertos se reasignan automáticamente cuando se cambie la secuencia de las estaciones
- El modo de miniaturas en mosaico permite monitorizar varios servidores desde la misma pantalla de forma simultánea – la salida gráfica de cada servidor seleccionado aparece en un panel propio – los usuarios pueden seleccionar el número de mosaicos que deseen visualizar
- Cliente para Windows y cliente para Java – el cliente para Java funciona con todos los sistemas operativos

Seguridad avanzada

- Cifrado RC4 de 128 bits para la transmisión segura de los datos de teclado, ratón y señal gráfica
- Admite el cifrado TLS 1.2 y certificados RSA de 2048 bits para garantizar un inicio de sesión seguro de los usuarios a través del navegador Web
- Admite la autenticación remota (externa): RADIUS, LDAP, LDAPS, MS Active Directory
- Admite filtros por dirección IP/MAC
- Registro y autenticación de acceso local y remoto

Escritorio remoto virtual

- Ventana del escritorio remoto redimensionable
- El tablón de mensajes permite que los usuarios conectados se comuniquen entre sí y que un usuario tome el control exclusivo de las funciones KVM
- Sincronización de ratón DynaSync™
- Teclado multilingüe en pantalla
- Acceso a nivel del BIOS

Hardware

- Switch KVM con 8 puertos para el acceso remoto – monitorice y controle hasta 8 ordenadores desde una única consola KVM
- Instalación en margarita de hasta 15 unidades adicionales – controle hasta 128 ordenadores desde una única consola ¹
- Detección automática de la posición de cada estación en la instalación en margarita, no es necesario ajustar switches DIP, los indicadores LED del panel frontal indican la posición de la estación
- Conexión en caliente – conecte o desconecte ordenadores sin tener que apagar el switch
- Compatibilidad multiplataforma - Windows, Linux, Mac y Sun
- El hub USB del panel anterior ofrece a los ordenadores conectados acceso a periféricos USB
- Doble interfaz - admite ordenadores con configuraciones de teclado y de ratón PS/2 o USB con detección automática del tipo de interfaz en cuestión
- Emulación de teclado y ratón USB / PS/2 – los ordenadores incluso se pueden iniciar si la consola controla un ordenador diferente
- Admite teclados USB para Windows, Mac y Sun
- Excelente calidad de vídeo - hasta 2048 x 1536; DDC2B para la consola local; hasta 1920 x 1200 a 60 Hz ² y 1600 x 1200 a 60 Hz con profundidad de color de 24 bits para las sesiones remotas
- Sincronización de vídeo DynaSync™ – Guarda los datos de identificación de pantalla extendida (EDID) para optimizar la resolución en pantalla
- Se puede montar en un rack estándar de 1U

1. Entre los switches KVM compatibles se incluyen los siguientes: [ACS1208A](#), [CS1708](#), [CS1716](#), [CS1708A](#), [CS1716A](#), [KH1508](#), [KH1516](#)

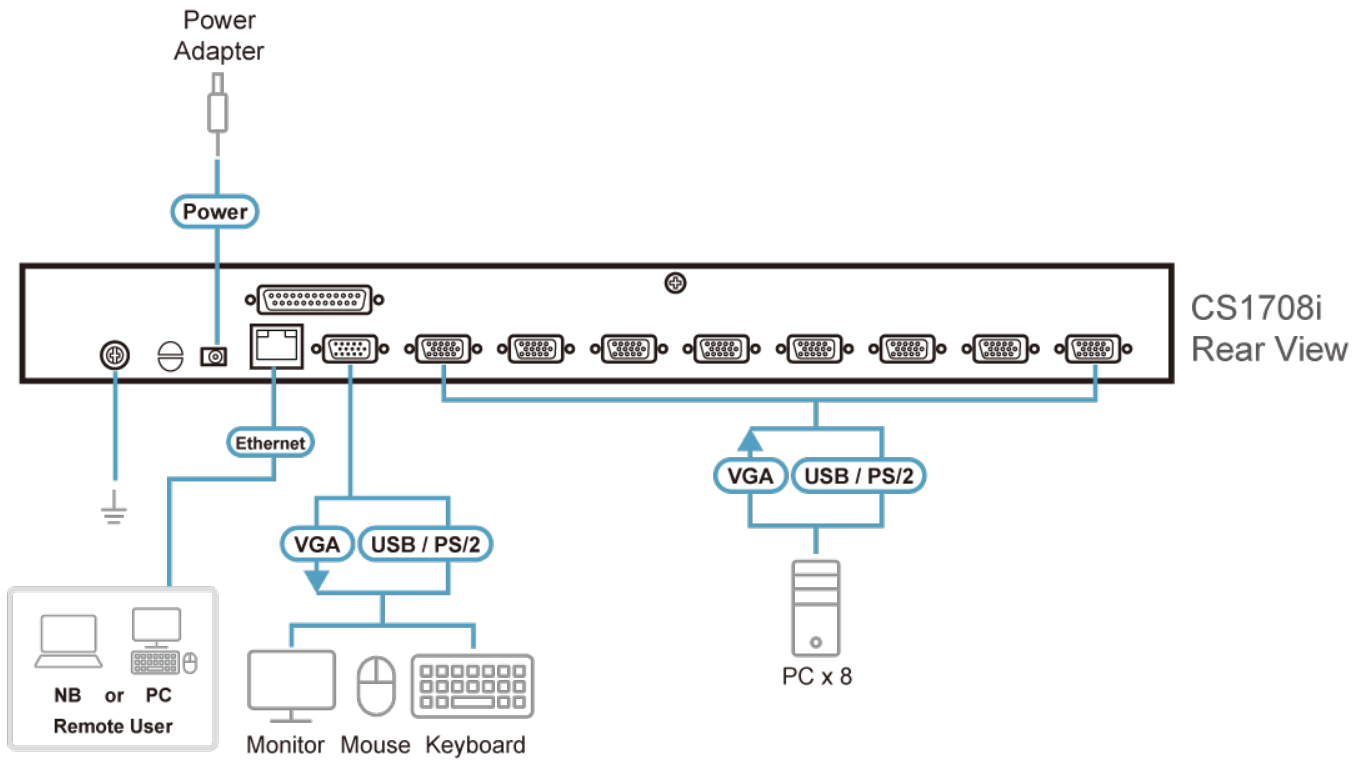
2. La calidad de vídeo del modelo CS1708i se ha mejorado a Full HD. Para distinguir entre las versiones no Full HD y Full HD, consulte el vínculo a continuación: [Fotografía comparativa entre Full HD y no Full HD](#)

Especificaciones

Conexiones del PC	
Directo	8
Máximo	128 (mediante conexión en cadena)
Selección de puerto	OSD/Interfaz gráfica del usuario, pulsador
Conectores	
Puertos de consola	1 x SPHD macho (amarillo)
Puertos KVM	8 x SPHD hembra (amarillo)
Puertos de conexión en cadena	1 x DB-25 macho
Alimentación	1 x Conector de CC
Puertos LAN	1 x RJ-45 hembra
Actualización de firmware	1 x RJ-11

Puerto USB	1 x USB Tipo A hembra
Switches	
Reiniciar	1 x Pulsador semiempotrado
Selección de puerto	8 x Pulsador
Recuperación de la actualización del firmware	1 x Deslizar
LEDs	
En línea	8 (Naranja)
Seleccionado	8 (Verde)
Identificador de la estación	2 x 7 segmentos (Naranja)
Alimentación	1 (Verde oscuro)
10/100 Mbps	1 (Naranja/Verde - en el puerto LAN)
Emulación	
Teclado / Ratón	PS/2, USB
Vídeo	
Local	2048 x 1536; DDC2B
Mando a distancia	1600 x 1200 a 60 Hz / profundidad de color de 24 bits
Intervalo de escaneado	1-255 s
Consumo de energía	DC5.3V:7.67W:55BTU/h Nota: ● La medición en vatios indica el consumo de energía típico del aparato sin carga externa. ● La medición en BTU/h indica el consumo de energía del dispositivo cuando está totalmente cargado.
Condiciones medioambientales	
Temperatura de funcionamiento	0-50°C
Temperatura de almacenamiento	-20-60°C
Humedad	HR del 0 - 80% Sin condensación
Propiedades físicas	
Carcasa	Metal
Peso	2.81 kg (6.19 lb)
Dimensiones (LA x AN x AL)	43.72 x 15.96 x 4.40 cm (17.21 x 6.28 x 1.73 in.)
Nota	Tenga en cuenta que, en algunos productos de montaje en bastidor, las dimensiones físicas estándar de anchura x profundidad x altura se expresan en el formato longitud x anchura x altura.

Diagrama



ATEN International Co., Ltd.

3F., No.125, Sec. 2, Datong Rd., Sijhih District., New Taipei City 221, Taiwan
 Phone: 886-2-8692-6789 Fax: 886-2-8692-6767
 www.aten.com E-mail: marketing@aten.com



© Copyright 2015 ATEN® International Co., Ltd.
 ATEN and the ATEN logo are trademarks of ATEN International Co., Ltd.
 All rights reserved. All other trademarks are the property of their respective owners.