

## KN2124VB

1-Local/2-Acceso Remoto 24-Port Multi-Interface Cat 5 KVM con acceso por IP Switch



La serie KN de Switches KVM con acceso por IP proporciona consola local y acceso remoto por IP para que los usuarios supervisen y accedan a todo su centro de datos a través de una red. La serie KN ofrece una resolución de vídeo FHD superior de hasta 1920 x 1200, transmisiones de Virtual Media a doble velocidad, FIPS 140-2 con estándares de seguridad de nivel 1 mediante el uso de un módulo criptográfico OpenSSL certificado FIPS 140-2 integrado. Equipada con dos NIC integradas, la serie KN está diseñada para garantizar la fiabilidad y disponibilidad del acceso remoto a todos los servidores. Se puede acceder remotamente a la serie KN a través de WinClient / JavaClient\* en una consola desde una ubicación separada para su gestión y funcionamiento. ATEN también proporciona una aplicación iOS - PadClient, cuya interfaz intuitiva facilita la conexión al conmutador KVM con acceso por IP y el control de ordenadores directamente desde el iPad del usuario. Visite la página web de PadClient para obtener más información.

Este conmutador KVM proporciona acceso fuera de banda con soporte de módem externo para la solución de problemas a nivel BIOS cuando la red está inactiva. Permite a los administradores de TI gestionar dispositivos de red (por ejemplo, servidor, almacenamiento, enrutador y conmutador) en salas de servidores a través de redes de gestión independientes de las redes principales / de producción. Si hay dificultades para acceder a los dispositivos de red a través de la red de producción, los administradores pueden seguir accediendo a ellos a través del conmutador KVM. El conmutador KVM ofrece varios métodos de acceso fuera de banda, como una conexión de consola directa desde un ordenador local, una conexión de consola USB desde un portátil, una conexión PSTN a través de módem o una conexión de red de gestión dedicada a través del puerto Ethernet (LAN).

La serie KN puede integrarse en el Software de gestión centralizada [CC2000](#) de ATEN. El [CC2000](#) ofrece una mejor experiencia de usuario y una usabilidad avanzada. Mediante el uso de datos consolidados, navegación basada en tareas y menús simplificados, los administradores pueden acceder, configurar y gestionar todos los equipos informáticos con facilidad.

La serie KN es compatible con la estación de consola KVM sobre IP de ATEN, la serie KA82. La serie KA82 es una consola independiente que sustituye al PC o NB, permitiendo a los usuarios acceder, supervisar y controlar de forma remota todos los servidores conectados a la serie KN de ATEN con una seguridad impenetrable frente a amenazas de virus. Es especialmente adecuada para entornos en los que no se permite el uso de un PC. Además, la serie KN funciona con los sistemas de gestión remota de energía PDU de ATEN desde la interfaz de usuario de los Switches KVM con acceso por IP.

Otras funciones exclusivas de la serie KN son el tablón de mensajes, el modo panel array, Mouse DynaSync™ y el adaptador ID. Los Switches KVM con acceso por IP de ATEN ahorran tiempo y dinero a los usuarios, ya que permiten a los administradores gestionar sus centros de datos prácticamente desde cualquier lugar, minimizando los costes de desplazamiento y MTTR (tiempo medio de reparación) y garantizando la máxima disponibilidad de los servicios del centro de datos.

### Nota:

Recomendamos utilizar la aplicación WinClient o JavaClient para una gestión y un control más sólidos. El rendimiento y el uso pueden variar en función de la configuración de hardware del usuario. Se requiere un mínimo de 8 GB de RAM, una CPU de doble núcleo y una tarjeta gráfica compatible con OpenGL. Por favor, asegúrese también de que el navegador es la última versión.



### Características

#### • Hardware

- Alta densidad de puertos – conectores RJ-45 y cable Cat 5e / 6 para hasta 24 puertos en carcasa 1U
- Consola USB en portátil (LUC) – un puerto USB dedicado se conecta directamente a un portátil para facilitar el funcionamiento de la consola
- 2 buses independientes para acceso remoto KVM sobre IP
- Dos NICs de 10 / 100 / 1000 Mbps para LAN redundante o funcionamiento de dos IP
- Soporte para servidores Blade
- Soporte para servidores Sun
- Soporta conectividad PS/2, USB, Sun Legacy y puerto serie (RS-232)
- Entornos de servidor multiplataforma: Windows, Mac, Sun, Linux y dispositivos serie basados en VT100
- Habilitado para audio
- Fuente de alimentación redundante
- Calidad de vídeo superior – Resolución de vídeo de hasta 1920 x 1200 @ 60 Hz, profundidad de color de 24 bits; distancia de transmisión de hasta 50 m
- Cascadeable – controla hasta 512 ordenadores

• **Gestión**

- Comparta simultáneamente 1 consola local y 2 conexiones independientes a los servidores conectados
- Característica de finalización de sesión – los administradores pueden finalizar las sesiones en ejecución
- Integrado con ATEN [CC2000](#) Software de gestión centralizada y [CCVSR](#) Software de grabación de sesiones de vídeo
- Admite 64 cuentas de usuario y hasta 32 usuarios pueden iniciar sesión al mismo tiempo para la gestión
- Ventilador Green IT – ajuste automático de la velocidad del ventilador en función de la temperatura
- Registro de eventos y servidor de registro basado en Windows
- Notificación de eventos
- Notificación de eventos – soporta la notificación de correo electrónico SMTP, SNMP Trap, y SMS (con dispositivos móviles adicionales)
- Destino de eventos – los registros de eventos se guardarán en Log server, Syslog server, y USB drive
- Firmware actualizable
- Acceso fuera de banda – módem dial-in / dial-out / dial-back support
- Adaptador ID – almacena la información del puerto permitiendo a los administradores reubicar los servidores en puertos diferentes, sin tener que reconfigurar los adaptadores y switches
- Modo de puerto compartido – permite a múltiples usuarios acceder a un servidor simultáneamente
- Soporta estación de consola KVM sobre IP ATEN (serie KA82xx)
- La asociación de alimentación permite que los puertos KVM del conmutador se asocien con las tomas de corriente de las PDU de ATEN para la gestión remota de la alimentación
- Soporta IPv4, IPv6

• **Interfaz fácil de usar**

- Admite la aplicación PadClient en un iPad para la gestión móvil
- Modo panel array™ – monitorea todos los puertos en un monitor de cuadrícula (tanto en pantallas locales como remotas)
- Las interfaces gráficas de usuario de consola local, basadas en navegador y AP ofrecen una interfaz unificada en varios idiomas para minimizar el tiempo de formación del usuario y aumentar la productividad
- Compatibilidad con clientes multiplataforma (Windows, Mac OS X, Linux y Sun)
- Soporte para múltiples navegadores – Internet Explorer, Chrome, Firefox, Safari, Opera y Netscape
- Una interfaz gráfica de usuario basada en navegador con tecnología Web pura – permite a los administradores realizar tareas administrativas sin necesidad de software preinstalado. (por ejemplo, Java)
- Apoya el acceso KVM-sobre-IP amigable con HTML5 WebClient viewer – los usuarios pueden acceder remotamente a todos los servidores y PCs conectados sin Java o instalación de plug-in de navegador
- Los usuarios pueden iniciar varias sesiones de escritorio remoto virtual para controlar varios servidores durante el mismo inicio de sesión
- Escritorio remoto virtual de pantalla completa o de tamaño considerable y escalable
- Keyboard / mouse broadcast – las señales de teclado y ratón se pueden duplicar en todos los servidores de forma simultánea
- Sincronización de vídeo con la consola local – la información EDID del monitor de la consola local se almacena en el Adaptador KVM para la optimización de la Resolución de pantalla

• **Seguridad**

- Seguridad de alto nivel; es compatible con los estándares de seguridad FIPS 140-2 de nivel 1 que utilizan un módulo criptográfico OpenSSL certificado por FIPS 140-2 (certificados n.º 1747, 2398 y 2473)
- Soporte de autenticación remota: RADIUS, LDAP, LDAPS y MS Active Directory
- Soporta cifrado de datos TLS 1.2 y certificados RSA de 2048 bits para asegurar el inicio de sesión de los usuarios desde el navegador
- Diseño de cifrado flexible que permite a los usuarios elegir cualquier combinación de DES de 56 bits, 3DES de 168 bits, AES de 256 bits, RC4 de 128 bits o aleatorio para el cifrado independiente de datos de teclado/ratón, vídeo y Virtual Media
- Soporte para filtro IP / MAC
- Permisos configurables de usuario y grupo para el acceso y control del servidor
- Utilidad de creación automática de CSR y autenticación de certificados CA de terceros

• **Virtual Media**

- Virtual Media mejora el rendimiento de la transmisión de datos, ideal para transferencias de archivos, parches de SO, instalaciones de Software y Apps y pruebas de diagnóstico
- Funciona con servidores habilitados para USB a nivel de sistema operativo y BIOS
- Soporta unidades de DVD / CD USB2.0, dispositivos de almacenamiento masivo USB, discos duros de PC e imágenes ISO

• **Escritorio remoto virtual**

- Pizarra de mensajes para la comunicación entre usuarios remotos
- La calidad de vídeo, como la profundidad de color, los ajustes de umbral y ruido, el incremento / reducción de ancho de banda se pueden ajustar para optimizar la velocidad de transferencia de datos
- Mouse DynaSync™ – sincroniza automáticamente los movimientos del ratón local y remoto
- Teclado en pantalla con soporte multi-idioma
- Acceso a nivel BIOS para la resolución de problemas

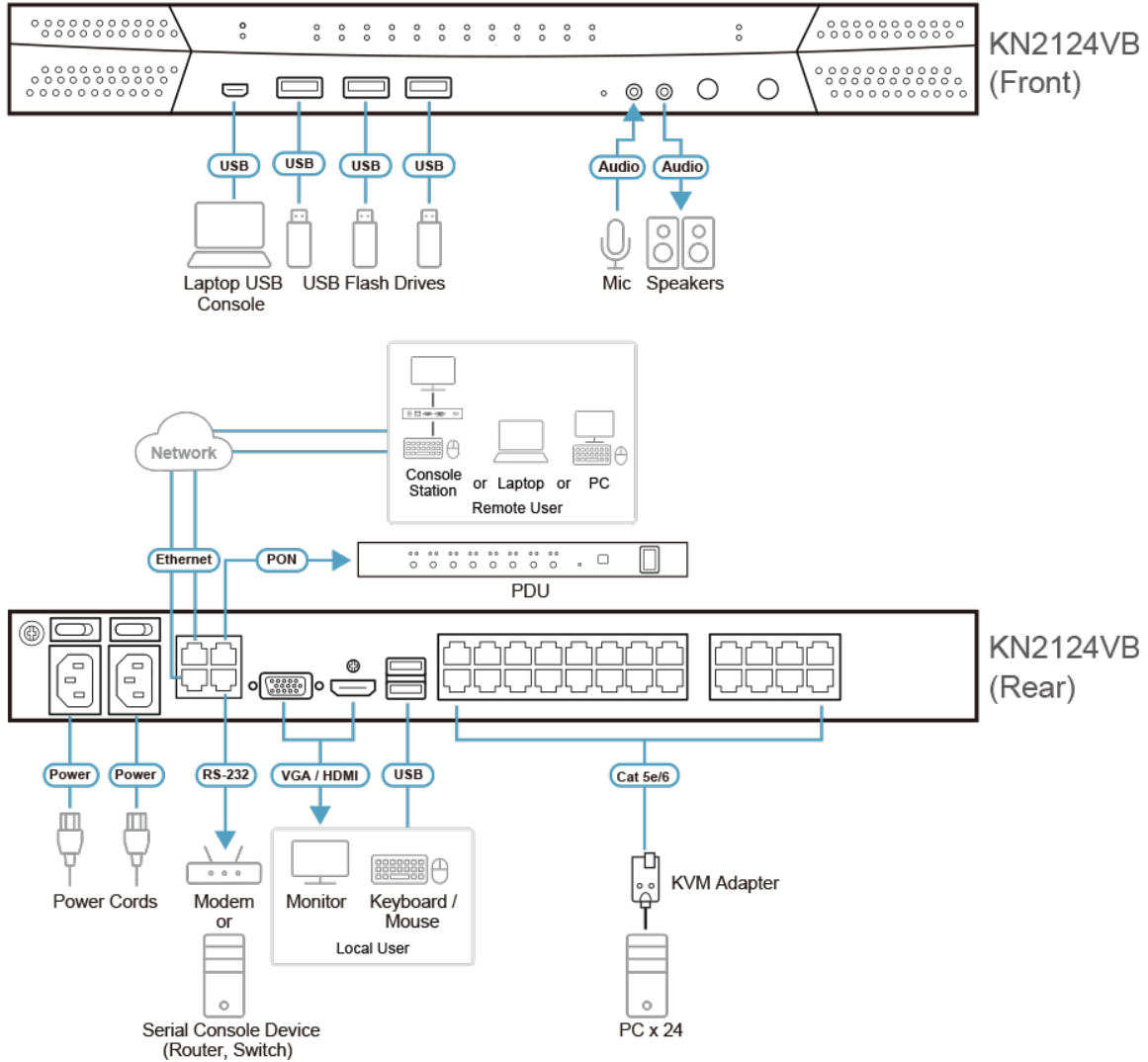
**Especificaciones**

Conexiones de consola	
Local	1
Mando a distancia	2
Conexiones del PC	
Directo	24

Máximo	512 (vía Cascade)
Selección de puerto	Pulsadores, teclas de acceso rápido, GUI
Conectores	
Puertos de consola	2 x USB Tipo-A Hembra (Blanco) 1 x HDMI Hembra (Negro) 1 x VGA HDB-15 (azul)
Puerto USB	3 x USB tipo A hembra
Audio	2 x conector de audio hembra
Puerto de consola USB de equipo portátil (LUC)	1 x USB Mini-B Hembra
Puertos KVM	24 x RJ-45 Hembra
Serie	1 x RJ-45 Hembra
PON (red óptica pasiva)	1 x RJ-45 Hembra
Puertos LAN	2 x RJ-45 Hembra
Alimentación	2 x IEC 60320/C14
Switches	
Selección de puerto	2 x Pulsadores
Reiniciar	1 x pulsador semiencastrado
Alimentación	2 x interruptores basculantes
LEDs	
En línea /Seleccionado	24 (verde/naranja)
Enlace 10 / 100 / 1000 Mbps	2 (Rojo/Naranja/Verde)
Alimentación	2 (Verde)
Emulación	
Teclado / Ratón	PS/2; USB
Vídeo	
Local	1920 x 1200 @ 60Hz
Mando a distancia	1920 x 1200 @ 60Hz
Intervalo de escaneado	1 - 255 segundos
Valores nominales de alimentación de entrada	100-240V~ ; 50-60Hz; 1A
Consumo de energía	AC110V:33W:208BTU/h AC220V:32.8W:207BTU/h  Nota: ● La medición en vatios indica el consumo de energía típico del aparato sin carga externa. ● La medición en BTU/h indica el consumo de energía del dispositivo cuando está totalmente cargado.
Condiciones medioambientales	
Temperatura de funcionamiento	0 - 40°C
Temperatura de almacenamiento	-20 - 60°C
Humedad	0 - 80% HR, sin condensación
Propiedades físicas	
Carcasa	Metal
Peso	5.20 kg ( 11.45 lb )
Dimensiones (LA x AN x AL)	43.36 x 41.21 x 4.40 cm (17.07 x 16.22 x 1.73 in.)

Nota	Tenga en cuenta que, en algunos productos de montaje en bastidor, las dimensiones físicas estándar de anchura x profundidad x altura se expresan en el formato longitud x anchura x altura.
------	---

Diagrama



**ATEN International Co., Ltd.**

3F., No.125, Sec. 2, Datong Rd., Sijhih District., New Taipei City 221, Taiwan  
 Phone: 886-2-8692-6789 Fax: 886-2-8692-6767  
 www.aten.com E-mail: marketing@aten.com



© Copyright 2015 ATEN® International Co., Ltd.  
 ATEN and the ATEN logo are trademarks of ATEN International Co., Ltd.  
 All rights reserved. All other trademarks are the property of their respective owners.