

CS62US

Switch KVM formato cable VGA/Audio USB de 2 puertos (0,9m)



ATEN ofrece una solución KVM USB completa. El switch en formato cable CS62US conecta dos ordenadores USB con una consola USB para crear un sistema USB completo compatible con todos los sistemas operativos (como Windows, Mac, Linux y Sun).

Características

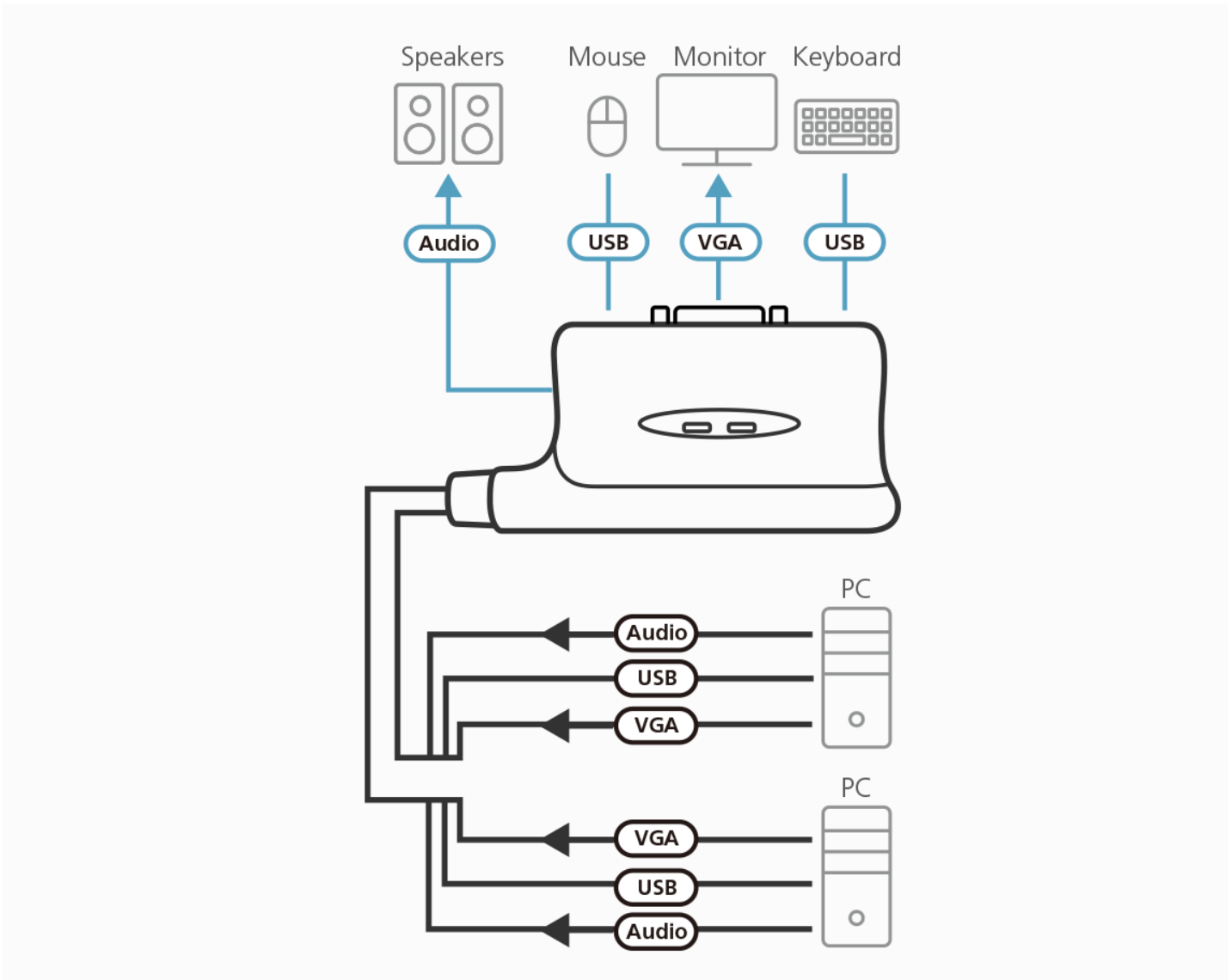
- Una consola USB controla dos computadoras con puertos USB
- Diseño compacto, cables incorporados de 0,9 m
- Selección de hotkeys en función del sistema operativo y de los idiomas del teclado.
- Selección de la computadora deseada a través de teclas de acceso directo y mouse USB
- Compatibilidad con diferentes plataformas: Windows, Linux, Mac, y Sun.
- Video DynaSync™ - esta tecnología exclusiva de ATEN elimina los problemas que pueden surgir con las pantallas al iniciar los equipos y optimiza la resolución a la hora de conmutar los puertos
- La función de emulación/omisión del puerto del ratón de la consola es compatible con la mayoría de controladores de ratón.
- Posibilidad de conectar un hub USB al puerto USB para mouse para compartir dispositivos USB*
- Funciona con los teclados para juegos
- Admite teclados y mouse inalámbricos y multifunción
- Diseño "todo en uno"
- Soporta funciones de altavoz.
- Calidad de video excepcional: hasta 2048 x 1536 @ 60 Hz (DDC2B).
- Función de conmutación automática para monitorizar la actividad de las computadoras
- No requiere alimentación externa
- Admite y emula teclados Sun/Macintosh

* Para utilizar el puerto de ratón USB como hub USB, los usuarios deben desactivar primero el modo de emulación del ratón.

Especificaciones

Conexiones del PC	2
Selección de puerto	Tecla de acceso rápido, ratón
Conectores	
Puertos de consola	1 x HDB-15 hembra (Azul) 2 x USB Tipo A hembra 1 x Conector de audio de 3,5 mm hembra (Verde)
Puertos KVM	2 x HDB-15 macho (Azul) 2 x USB Tipo A macho (Negro) 2 x Conector de audio de 3,5 mm macho (Verde)
LEDs	
Seleccionado	2 (Verde)
Longitud del cable	
PC	0,9 m
Emulación	
Teclado / Ratón	USB
Vídeo	2048 x 1536, DDC2B
Intervalo de escaneado	5 segundos
Consumo de energía	DC5V:0.33W:14BTU/h Nota: ● La medición en vatios indica el consumo de energía típico del aparato sin carga externa. ● La medición en BTU/h indica el consumo de energía del dispositivo cuando está totalmente cargado.
Condiciones medioambientales	
Temperatura de funcionamiento	0 - 50 °C
Temperatura de almacenamiento	-20 - 60 °C
Humedad	HR del 0 - 80%, sin condensación
Propiedades físicas	
Carcasa	Plástico
Peso	0.28 kg (0.62 lb)
Dimensiones (LA x AN x AL)	8.75 x 6.08 x 2.80 cm (3.44 x 2.39 x 1.1 in.)
Nota	Tenga en cuenta que, en algunos productos de montaje en bastidor, las dimensiones físicas estándar de anchura x profundidad x altura se expresan en el formato longitud x anchura x altura.

Diagrama



ATEN International Co., Ltd.

3F, No.125, Sec. 2, Datong Rd., Sijhih District., New Taipei City 221, Taiwan
Phone: 886-2-8692-6789 Fax: 886-2-8692-6767
www.aten.com E-mail: marketing@aten.com



© Copyright 2015 ATEN® International Co., Ltd.
ATEN and the ATEN logo are trademarks of ATEN International Co., Ltd.
All rights reserved. All other trademarks are the property of their respective owners.