

## KH1516Ai

Switch KVM por IP multi-interfaz Cat 5 de 16 puertos con acceso compartido desde consolas local/remota



### [Probar ahora!](#)

Los switches KVM over the NET™ de alta densidad de Cat. 5 KH1516Ai se caracterizan por tener 16 puertos para computadoras instalados convenientemente en una carcasa de tan solo 1U de altura. Estos equipos permiten que los administradores locales y remotos puedan monitorizar y acceder a todos los recursos del centro de datos corporativo a través de Internet y un navegador Web convencional.

El KH1516Ai dispone de conectores RJ-45 y cable Cat 5e/6 para enlazar con los ordenadores y soporta multiplataforma. Esto garantiza que las señales de alta calidad puedan viajar a larga distancia - hasta 50 m sin necesidad de extensores KVM. Utilizando el Adaptador KVM para la conexión final, el KH1516Ai permite que coexistan en la instalación cualquier combinación de PC, Mac, ordenadores Sun y dispositivos serie.

Además de la conectividad TCP/IP, el KH1516Ai proporciona puertos de consola para una consola USB o PS/2 conectada localmente y una Consola USB en portátil (LUC) – permitiendo el acceso y control desde el centro de datos así como a través de la red.

Estos switches se han diseñado con potentes funciones que permiten a los administradores gestionar la sala de servidores y los dispositivos del centro de datos de una forma sencilla y práctica desde prácticamente cualquier parte del mundo.

Función especial de Panel de anuncios - similar a un programa de chat de Internet, esta herramienta permite que cualquier número de usuarios remotos conectados pueda intercambiar información y comunicarse entre sí o también administrar la instalación conjuntamente. Modo de miniaturas en mosaico (Panel Array Mode™) - permite monitorizar hasta 16 servidores al mismo tiempo. Otras funciones comprendidas en el amplio espectro funcional del switch: Sincronización dinámica del mouse Mouse DynaSync™, y admisión de ID del adaptador.

Gracias a los switches KVM Over the NET™, a partir de ahora los administradores de sistemas informáticos podrán gestionar sus salas de servidores y centros de datos desde prácticamente cualquier punto del planeta - minimizando los gastos de desplazamiento y el tiempo medio de reparación - garantizando la máxima disponibilidad de los servicios del centro de datos.

- Nota:
1. La calidad de vídeo del KH1516Ai se ha mejorado a Full HD. Para distinguir entre las versiones sin FHD y FHD, consulte el siguiente enlace: [FHD & Foto comparativa sin resolución FHD](#).
  2. El KH1516Ai no es compatible con Virtual Media aunque esté emparejado con un Adaptador KVM habilitado para Virtual Media.

## Características

- **Hardware**
- Alta densidad de puertos – tomas RJ-45 para albergar hasta 16 puertos en una carcasa de formato estándar 1U de rack
- Un puerto USB dedicado para poder conectar directamente una computadora portátil y emplearlo como consola
- Un bus para el acceso remoto KVM sobre IP
- Admite la conectividad PS/2, USB, Sun Legacy (13W3) y serie (RS-232)
- La consola local admite teclados y ratones PS/2 y USB
- Compatibilidad multiplataforma - Windows, Mac, Sun y Linux
- Excelente calidad de vídeo – permite resoluciones de vídeo de entrada de hasta 1920 x 1200 a 60 Hz hasta a 30 metros, 1600 x 1200 a 60 Hz hasta a 40 metros y 1280 x 1024 a 75 Hz hasta a 50 metros\*
- Instalación en margarita de hasta 15 unidades adicionales – controle hasta 256 computadoras desde una única consola

Nota: Con Adaptador KVM serie KA71xx o KA75xx

### Administración

- Hasta 64 cuentas de usuario
- Hasta 32 inicios de sesión simultáneos
- Función de terminación de sesión - los administradores pueden terminar las sesiones iniciadas
- Admite el registro de eventos y un servidor de registro basado en Windows
- Registro de eventos locales
- ID de adaptador - almacena la información del puerto de manera que los administradores puedan reubicar los servidores en puertos diferentes sin tener que reconfigurar los adaptadores ni el switch
- **Modo de puerto compartido para que varios usuarios puedan acceder a un mismo servidor simultáneamente**
- Integración con el software de administración ATEN **CC2000**
- Integración Power Over the NET™ para el control remoto del encendido y apagado de los equipos
- Firmware actualizable
- Admite direcciones IPv6

### Interfaz de usuario fácil de usar

- Consola local, basada en navegador Web e interfaz gráfica de usuario unificada multilingüe para minimizar el tiempo de entrenamiento de usuarios y mejorar la productividad
- Compatibilidad de clientes multiplataforma (Windows, Mac OS X, Linux, Sun)
- Admite múltiples navegadores (IE, Firefox, Safari, Opera, Netscape)
- Interfaz del usuario basada en navegador Web que permite a los administradores gestionar los equipos sin tener que instalar el paquete de Java
- **Modo de miniaturas en mosaico (Panel Array Mode™)**
- Difusión de comandos del teclado – las entradas efectuadas por el teclado se pueden difundir simultáneamente a todos los servidores conectados

### Seguridad avanzada

- Admite la autenticación remota: RADIUS, LDAP, LDAPS y MS Active Directory
- Cifrado TLS 1.2 para proteger la contraseña cuando los usuarios inicien sus sesiones
- El diseño flexible de cifrado permite que los usuarios escojan una combinación de DES de 56 bits, 3DES de 168 bits, AES de 256 bits, RC4 de 128 bits o aleatoria de forma independiente para codificar las señales de teclado/mouse y la señal gráfica
- Filtros IP/MAC para más seguridad
- Permisos de acceso y control de servidores configurables para usuarios y grupos

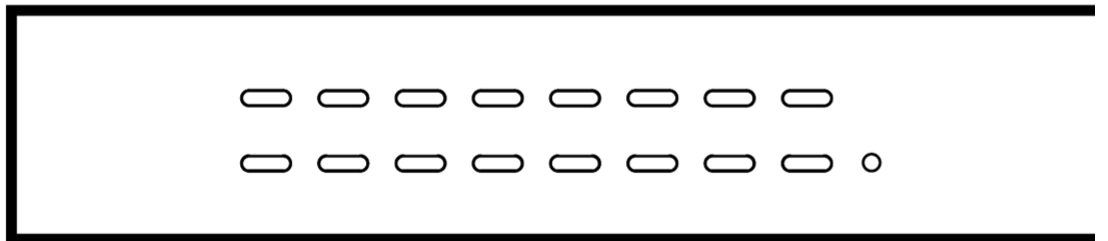
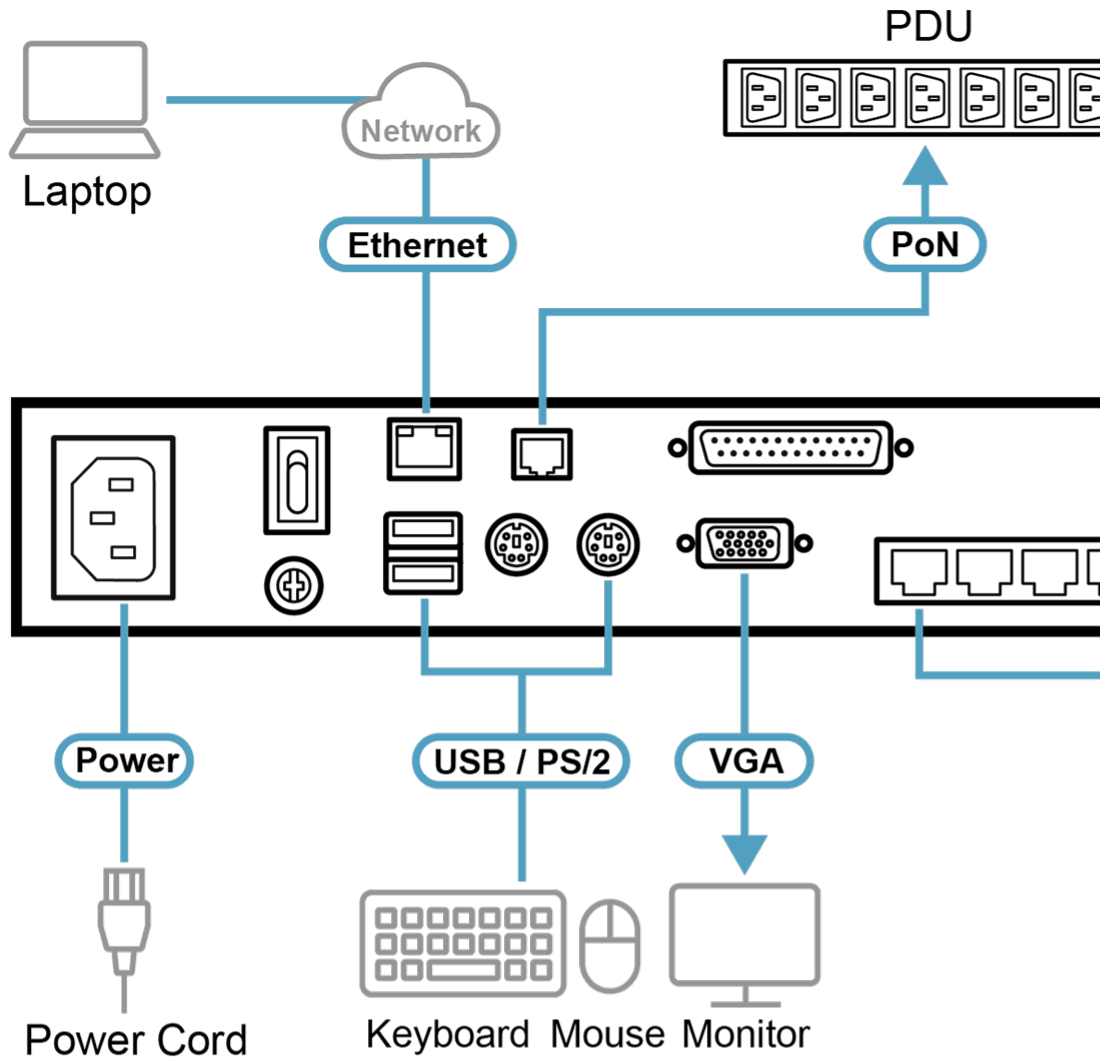
### Escritorio remoto virtual

- La calidad gráfica y la tolerancia de la señal gráfica se pueden ajustar para optimizar la velocidad de transferencia de datos; ajuste del color para blanco y negro, ajustes para umbral y ruido para comprimir el ancho de banda de los datos en entornos con poco ancho de banda disponible
- Visualización o bien a pantalla completa o bien en ventana escalable
- Panel de anuncios para la comunicación entre usuarios distantes
- **Mouse DynaSync™ – sincroniza los movimientos locales y remotos del mouse de forma automática**
- Teclado multilingüe en pantalla
- Admite macros para salir
- Acceso a nivel del BIOS

**Especificaciones**

Conexiones del PC	
Directo	16
Máximo	256 (mediante conexión en cadena tipo margarita)
Selección de puerto	OSD, tecla de acceso rápido, pulsador
Conectores	
Puertos de consola	2 x USB Tipo A hembra (Blanco) 1 x Mini-DIN de 6 contactos hembra (Púrpura) 1 x Mini-DIN de 6 contactos hembra (Verde) 1 x HDB-15 hembra (Azul)
Puertos KVM	16 x RJ-45 hembra
Puertos de conexión en cadena	1 x DB-25 macho
Alimentación	1 x IEC 60320/C14
Puertos LAN	1 x RJ-45 hembra
Actualización de firmware	1 x RJ-11 hembra
PON (red óptica pasiva)	1 X RJ-45 hembra
Puerto de consola USB de equipo portátil (LUC)	1 x USB Mini-B hembra
Switches	
Reiniciar	1 x Pulsador semiempotrado
Alimentación	1 x Oscilador
Selección de puerto	16 x Pulsador
LEDs	
En línea	16 (Verde)
Seleccionado	16 (Naranja)
Alimentación	1 (Azul)
Identificador de la estación	1 x 2 dígitos y 7 segmentos (Naranja)
Enlace	1 (Naranja)
10/100/1000 Mbps	no-FHD: 10/100 Mbps (Naranja / Verde) FHD: 100/1000 Mbps (Naranja / Verde)
Emulación	
Teclado / Ratón	PS/2; USB
Vídeo	
Local	1600 x 1200 a 60 Hz (la versión no-FHD) 1920 x 1200 a 60 Hz (la versión FHD)
Mando a distancia	1600 x 1200 a 60 Hz (la versión no-FHD) 1920 x 1200 a 60 Hz (la versión FHD)
Intervalo de escaneado	1–255 segundos
Valores nominales de alimentación de entrada	100–240 VCA; 50/60 Hz; 1 A
Consumo de energía	110 VCA, 8,9 W, 50 BTU/h 220 VCA, 8,9 W, 50 BTU/h  Nota: ● La medición en vatios indica el consumo de energía típico del aparato sin carga externa. ● La medición en BTU/h indica el consumo de energía del dispositivo cuando está totalmente cargado.
Condiciones medioambientales	
Temperatura de funcionamiento	0 - 40°C
Temperatura de almacenamiento	-20 - 60°C
Humedad	HR del 0–80%, sin condensación
Propiedades físicas	
Carcasa	Metal
Peso	2,70 kg (5,95 lb)
Dimensiones (LA x AN x AL)	43,72 x 16,36 x 4,40 cm (17,21 x 6,44 x 1,73 in.)
Nota	Tenga en cuenta que, en algunos productos de montaje en bastidor, las dimensiones físicas estándar de anchura x profundidad x altura se expresan en el formato longitud x anchura x altura.

**Diagrama**





Simply Better Connections

**ATEN International Co., Ltd.**

3F., No.125, Sec. 2, Datong Rd., Sijhih District., New Taipei City 221, Taiwan  
Phone: 886-2-8692-6789 Fax: 886-2-8692-6767  
www.aten.com E-mail: marketing@aten.com



© Copyright 2015 ATEN® International Co., Ltd.  
ATEN and the ATEN logo are trademarks of ATEN International Co., Ltd.  
All rights reserved. All other trademarks are the property of their  
respective owners.