

CS18216

Switch KVM HDMI 4K USB 3.0 de 16 puertos



Streamline Server Management with 4K USB 3.0 Rack KVM Efficiency

CS18208 / CS18216
CS19208 / CS19216



Mantener unas operaciones de TI eficaces es crucial para que las empresas y los servicios sigan funcionando. Con las plantillas inmersas en los ajustes de la nueva normalidad, mantener los servicios de TI ininterrumpidos las 24 horas del día, los 7 días de la semana, sin dejar de ser competitivos, se ha convertido en una misión más crítica que nunca. Mientras tanto, como la cantidad de datos ha seguido creciendo exponencialmente a lo largo de los años, el aumento de la eficiencia operativa sigue siendo el punto focal para los profesionales de centros de datos y salas de servidores, ya que se esfuerzan por agilizar los procedimientos rutinarios en los procesos automatizados, tales como la entrada de datos, pruebas de características, flash BIOS, actualizaciones del sistema, y mucho más.

El CS18216, con una calidad de vídeo 4K superior, agilidad de periféricos USB 3.0 y capacidad de montaje en bastidor para ahorrar espacio, permite controlar de forma centralizada 16 ordenadores a través de una única consola en la que los ingenieros informáticos pueden agilizar las operaciones del sistema configurando varias unidades simultáneamente en lugar de trabajar de una en una; las tareas y procedimientos rutinarios o repetitivos se pueden replicar y broadcast rápidamente en varios ordenadores en cuestión de segundos, lo que reduce el tiempo, el espacio y los costes, al tiempo que se persigue una mayor productividad de la empresa.



Superior Visual Clarity



Video DynaSync™



Scalability



Multi-Display Setup



Multiplatform Support



USB 3.0 Peripheral

Espectacular rendimiento visual 4K DCI

Con conexión a ordenadores compatibles con HDMI o DisplayPort, la serie de Switches KVM para rack 4K USB 3.0 enriquece sin esfuerzo las operaciones de escritorio de la consola con una excelencia visual de hasta 4K DCI (4096 x 2160 @60 Hz). Las fuentes de vídeo de imágenes y visuales de alta Resolución se muestran con gran precisión para mejorar el análisis.



Video DynaSync™

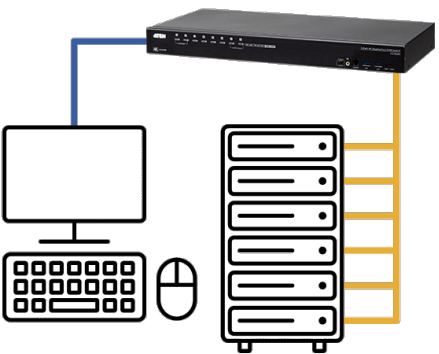
Potenciados por la tecnología patentada de ATEN - Video DynaSync™, los Switches KVM para rack ofrecen una experiencia de visualización fluida al mantener la configuración de vídeo ideal en todos los sistemas operativos al cambiar entre puertos, acelerar el cambio entre sistemas y encenderse de forma ininterrumpida mientras se eliminan los problemas de pantalla al arrancar.

without Video DynaSync™



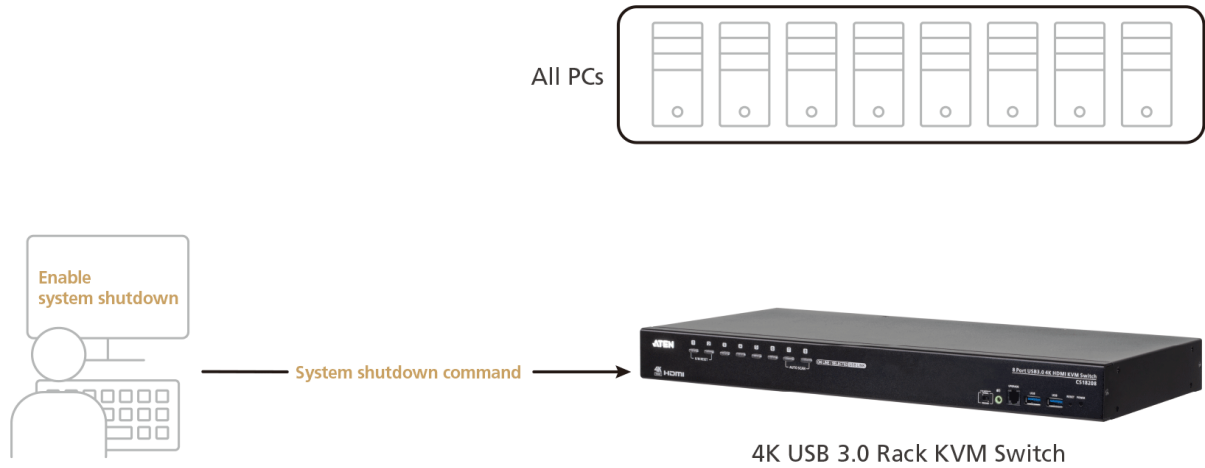
After port switching...

with Video DynaSync™



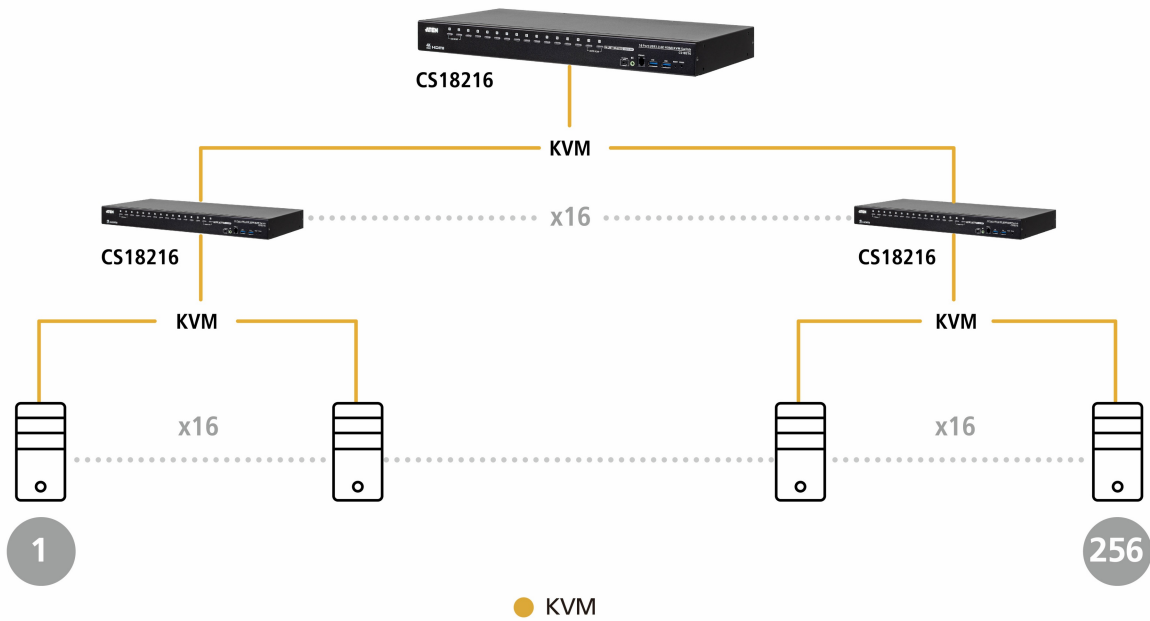
Modo broadcast para agilizar las configuraciones a tiempo

El práctico y eficiente modo broadcast puede invocarse fácilmente a través de OSD o comandos serie para realizar la misma tarea o comando simultáneamente en todos los ordenadores conectados a través de diferentes plataformas de sistema operativo, incluyendo la instalación y actualización de software, pruebas de funcionamiento, actualización flash de la BIOS, apagado de todo el sistema y mucho más, haciendo que la gestión del servidor se realice sin esfuerzo y sin complicaciones.



Cascadability para aumentar la eficacia de la gestión de servidores

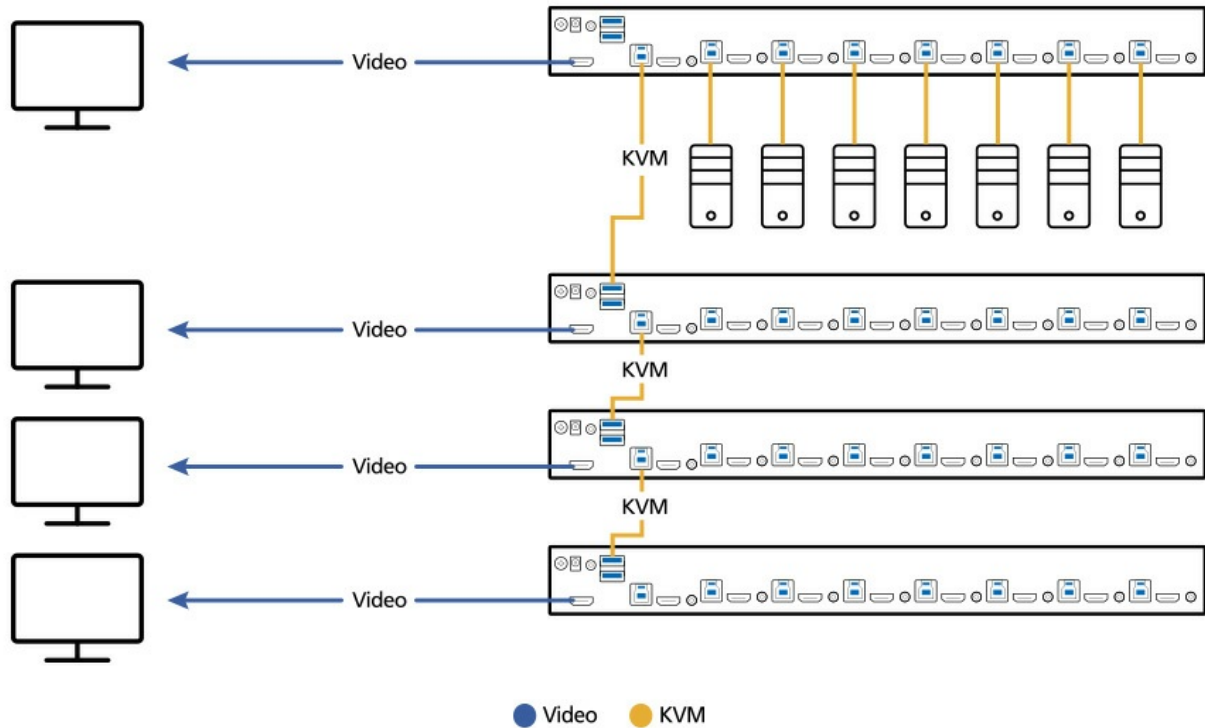
El número de ordenadores conectados puede ampliarse hasta 256 conectando el CS18216 en cascada en 2 niveles, lo que deja espacio y flexibilidad para ampliar la red cuando sea necesario.



Configuración de varios monitores para facilitar las transmisiones en directo

Cuando se necesita ver una gran cantidad de contenido complejo a la vez o hay que examinar datos intensivos para su análisis, se pueden apilar hasta 8 Switches KVM para rack para permitir configurar hasta 8 monitores en una configuración multipantalla (como dual- / triple- / quad-display) para facilitar la transmisión en directo entre ordenadores en el escritorio de la consola.

Quad-Display Setting



Contacto

Solicita un presupuesto para este producto o ponte en contacto con nuestros expertos en ventas

Solicita un presupuesto

[Contacta con ventas](#)

Excelente velocidad de transferencia de datos para compartir periféricos con rapidez

El concentrador integrado de 2 puertos USB 3.1 Gen 1 admite la conexión plug-n-play a dos dispositivos periféricos (por ejemplo, impresora, escáner, unidad flash, etc.) para una transmisión de datos de alta velocidad de hasta 5 Gbps de tasa de transferencia, lo que agiliza y hace más eficientes las operaciones de escritorio de la consola.



Métodos flexibles de conmutación de puertos para aumentar la productividad

Cambiar de puerto es tan fácil y cómodo como pulsar los botones del panel frontal, pulsar las teclas de acceso directo compatibles, utilizar el OSD o introducir comandos RS-232, lo que más le convenga.



Aplicaciones



Comparativa de productos

Habla con nuestros expertos

Si prefieres que ATEN se ponga en contacto contigo, rellena el formulario y uno de nuestros representantes se pondrá en contacto lo antes posible

First Name *

Last Name *

- Country *

Company *

Email *

Phone Number *

- Customer Type *

Job Title *

Características

El switch KVM HDMI 4K USB 3.0 de 16 puertos CS18216 de ATEN permite acceder y controlar eficazmente hasta 16 ordenadores mediante HDMI desde un único teclado o ratón USB o una consola de monitorización con puerto HDMI. El CS18216 admite una alta calidad de vídeo de hasta DCI 4K (4096 x 2160 a 60 Hz) y muestra imágenes nítidas.

Para satisfacer las necesidades en cuanto a facilidad de expansión y flexibilidad, el switch CS18216 puede controlar hasta 256 ordenadores mediante la conexión en cascada de hasta dos niveles para una misma consola. Además, el CS18216 admite la función de multipantalla, ya que permite apilar hasta ocho unidades CS18216 para comparar y analizar la información en un máximo de 8 monitores, lo que agiliza considerablemente el entorno de trabajo.

Gracias a dos tecnologías patentadas por ATEN, Video DynaSync™ y EDID Expert™, el switch CS18216 es capaz de optimizar la resolución del monitor, acelerar el cambio entre puertos y activar el sistema sin problemas, al mismo tiempo que consigue eliminar los problemas de arranque del monitor.

Por otro lado, el CS18216 cuenta con un hub USB 3.1 de primera generación integrado que ofrece velocidades de transferencia de datos de hasta 5 Gbps, lo que permite a los usuarios acelerar las operaciones y compartir periféricos USB al instante. Para facilitar los métodos de selección de puertos, el CS18216 ofrece la posibilidad de utilizar pulsadores, teclas de acceso rápido, comandos RS-232 y OSD mediante una interfaz de usuario de nuevo diseño, lo que permite realizar operaciones sin esfuerzo y de forma intuitiva.

Para garantizar la seguridad, cuenta con una autorización por contraseña de dos niveles para aumentar la protección de la seguridad durante el acceso y el control de los ordenadores. Gracias a la combinación de estas ventajosas funcionalidades, el CS18216 es ideal para gestionar salas de servidores o de ordenadores en sectores que requieren el uso y tratamiento de imágenes de alta calidad y la realización de múltiples tareas de forma simultánea como, por ejemplo, empresas, administraciones públicas, productoras, empresas de telecomunicaciones, financieras, medios de comunicación, proveedores de contenidos o empresas de videovigilancia, entre otros.

- Una consola USB puede controlar hasta 16 ordenadores con interfaz HDMI y dos dispositivos periféricos USB 3.1 de primera generación adicionales.
- Puede conectarse en cascada hasta dos niveles (controla hasta 256 ordenadores).¹
- Función de multipantalla: permite apilar hasta ocho unidades CS18216 y mostrar vídeo desde hasta ocho monitores (dos monitores / tres monitores / cuatro monitores / varios monitores).
- Video DynaSync™: esta tecnología exclusiva de ATEN elimina los problemas de arranque del monitor y optimiza la resolución al cambiar de una fuente a otra.
- EDID Expert™: selecciona los ajustes de EDID óptimos para suavizar la puesta en marcha, conseguir una visualización de alta calidad y utilizar la mejor resolución en varios monitores.
- Calidad de vídeo excepcional: hasta DCI 4K (4096 x 2160 a 60 Hz).
- Hub de 2 puertos USB 3.1 de primera generación integrado con velocidades de transferencia de datos SuperSpeed de 5 Gbps.
- Equipado con audio: la respuesta de graves completa aporta una experiencia completa para el sonido estéreo de 2.1 canales.
- Soporta audio en alta definición.²
- Selección de ordenador mediante pulsadores, teclas de acceso rápido, OSD y comandos RS-232.
- Conmutación independiente por capas de KVM y periféricos USB.³
- Autorización de contraseña de dos niveles (administrador/usuario) para una mejor protección de la seguridad.
- Modo broadcast: se pueden realizar operaciones de forma simultánea en todos los ordenadores seleccionados, como la instalación y actualización de software o el apagado de todo el sistema, entre otras.
- Modo de exploración automática para monitorizar todos los ordenadores.
- La función de emulación/omisión del puerto del ratón de la consola es compatible con la mayoría de controladores de ratón y ratones multifunción.
- Asignación de teclado multilingüe: admite teclados en inglés (EE. UU.), inglés (Reino Unido), alemán (Alemania), alemán (Suiza), francés, húngaro, italiano, japonés, coreano, ruso, español, sueco, chino tradicional y chino simplificado.
- Soporte y emulación de teclados Mac/Sun.⁴
- Admite conexiones en caliente.
- Compatible con HDMI y con HDCP 2.2.
- Compatibilidad con varias plataformas: Windows, Linux, Mac o Sun.
- Firmware actualizable.
- Soporta multimedia, así como teclados y ratones inalámbricos.

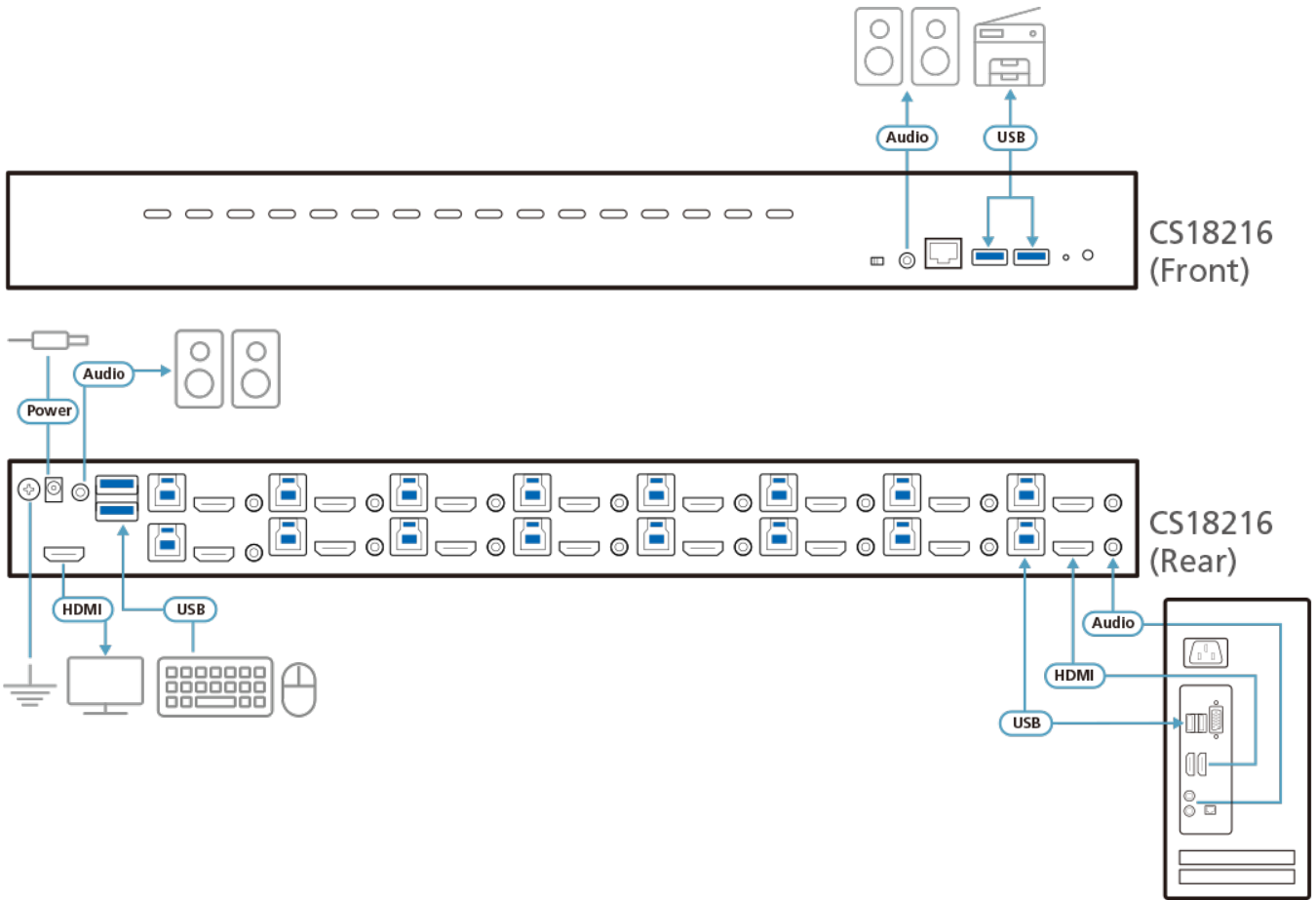
Nota:

1. El CS18216 se conecta en cascada únicamente con el CS18216.
2. El audio en alta definición a través del canal HDMI no se puede conmutar de forma independiente.
3. La conmutación independiente por capas solo es compatible en el modo de emulación de ratón.
4. Las combinaciones de teclado de PC emulan los teclados para Mac/Sun; los teclados de Mac/Sun solo funcionan con sus propios ordenadores.

Especificaciones

Conexiones del PC	
Directo	16
Máximo	256 (en cascada)
Selección de puerto	OSD, teclas rápidas, pulsadores, comandos RS-232
Conectores	
Puertos de consola	1 x HDMI hembra (negro) 2 x USB tipo A hembra 2 x conector de audio de 3,5 mm hembra (verde; 1 x frontal, 1 x trasero)
Puertos KVM	16 x HDMI hembra 16 x USB 3.1 de 1.ª gen. tipo B hembra (azul) 16 x conector de audio de 3,5 mm hembra (verde)
Actualización de firmware	1 x RJ11 hembra (negro)
Alimentación	1 x conector de CC
Hub USB	2 x USB 3.1 de 1.ª gen. tipo A hembra (azul; 2 x frontal)
Switches	
Selección de puerto	16 x pulsadores
Reiniciar	1 x pulsador semiempotrado
Recuperación de la actualización del firmware	1 x interruptor deslizante
LEDs	
En línea/Seleccionado	16 (naranja)
Alimentación	1 (verde)
Enlace USB	16 (verde)
Emulación	
Teclado / Ratón	USB
Vídeo	HDMI: 4096 x 2160 a 60 Hz
Intervalo de escaneado	0 – 255 segundos (predeterminado: 5 segundos)
Consumo de energía	12 VCC, 13,12 W, 104 BTU/h Nota: ● La medición en vatios indica el consumo de energía típico del aparato sin carga externa. ● La medición en BTU/h indica el consumo de energía del dispositivo cuando está totalmente cargado.
Condiciones medioambientales	
Temperatura de funcionamiento	0 °C a 40 °C
Temperatura de almacenamiento	-20 °C a 60 °C
Humedad	HR del 0-80 %, sin condensación
Propiedades físicas	
Carcasa	Metal
Peso	3,54 kg (7,8 lb)
Dimensiones (LA x AN x AL)	43,24 x 21,43 x 4,40 cm (17,02 x 8,44 x 1,73 pulgadas)
Nota	Tenga en cuenta que, en algunos productos de montaje en bastidor, las dimensiones físicas estándar de anchura x profundidad x altura se expresan en el formato longitud x anchura x altura.

Diagrama



ATEN International Co., Ltd.

3F, No. 125, Sec. 2, Datong Rd., Sijhih District., New Taipei City 221, Taiwan
 Phone: 886-2-8692-6789 Fax: 886-2-8692-6767
 www.aten.com E-mail: marketing@aten.com

© Copyright 2015 ATEN® International Co., Ltd.
 ATEN and the ATEN logo are trademarks of ATEN International Co., Ltd.
 All rights reserved. All other trademarks are the property of their respective owners.