

VC882

Repetidor HDMI True 4K con incrustador y desincrustador de audio





True 4K HDMI Audio Embedder and De-Embedder

HDMI™
HIGH-DEFINITION MULTIMEDIA INTERFACE

3D, Deep Color



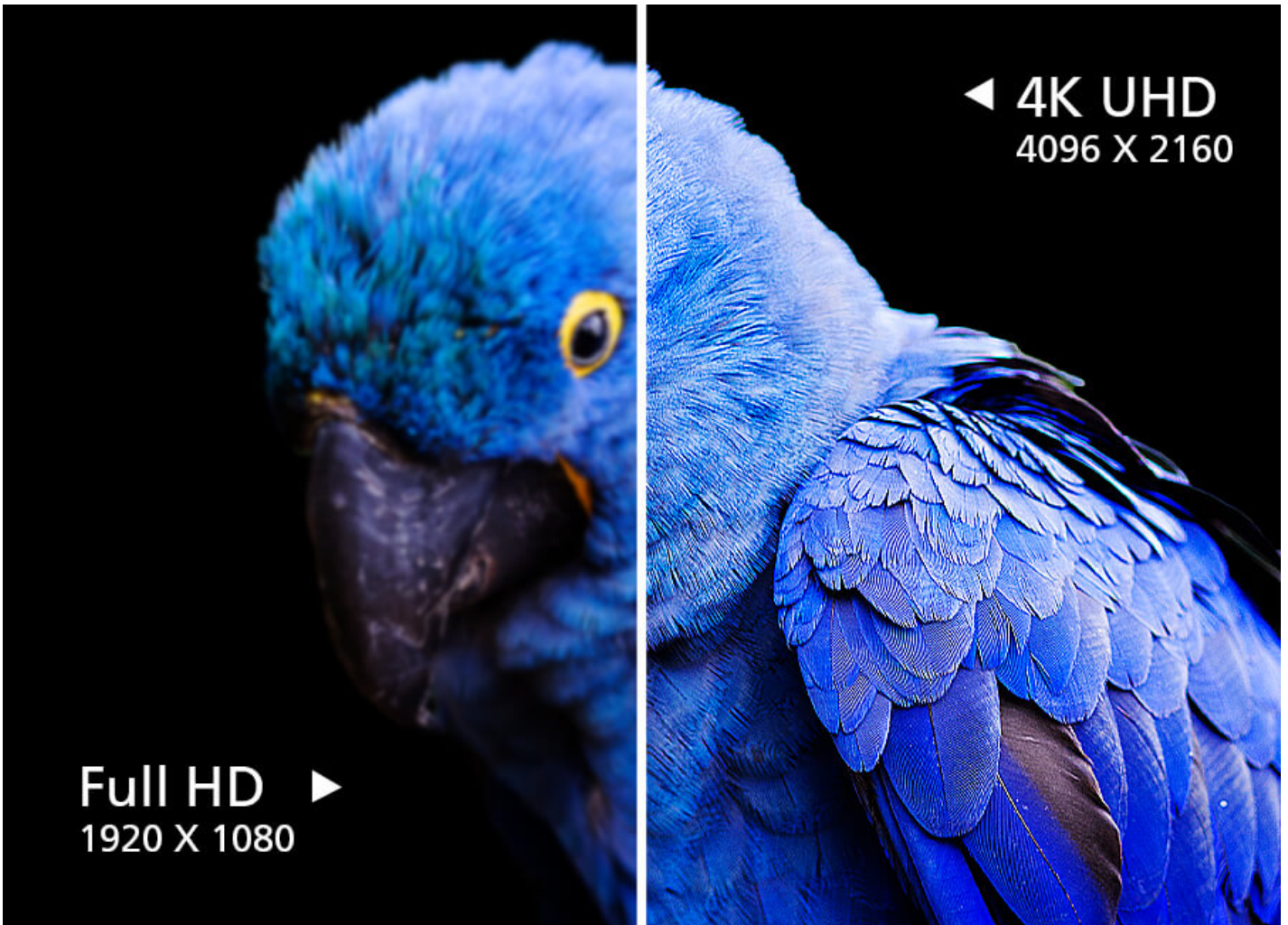
Superior Video Quality



Audio Embedding / De-embedding



Audio Return Channel

**Impresionante claridad visual con 4K real y HDR**

Deléitese con una claridad impresionante y colores vibrantes con el conmutador HDMI VC882, compatible con vídeo 4K HDR 10+ a 60 Hz que elevará su visionado a un nivel completamente nuevo.

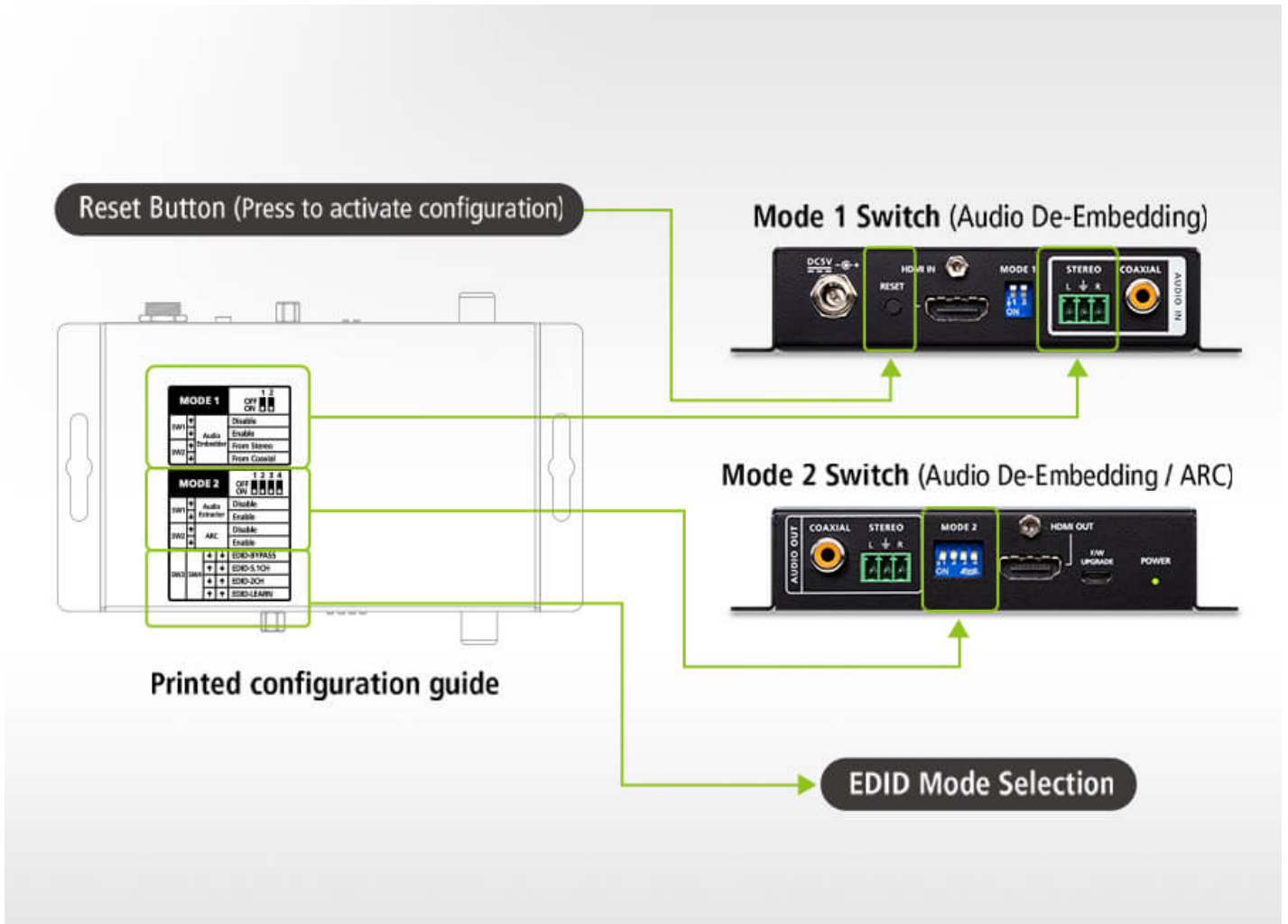
Transmisión a larga distancia True 4K

Disfrute de imágenes asombrosas con este conmutador HDMI compatible con resoluciones de entrada y salida de 3840 x 2160@60Hz (4:4:4) / 4096 x 2160@60Hz (4:4:4) hasta 5 metros*, lo que le proporciona una imagen nítida y vívida incluso a distancias mayores.

*Probado con el cable HDMI ATEN [2L-7D05H-1](#).

**Nota: ATEN LockPro™ ([2X-EA12](#)) está disponible por separado previa compra.





Configuración simplificada

Configure fácilmente el VC882 con la guía de configuración impresa incluida que cubre las opciones de incrustación/desincrustación de audio, ARC y EDID para una configuración sin complicaciones.

Contacto

Solicita un presupuesto para este producto o ponte en contacto con nuestros expertos en ventas

Solicita un presupuesto

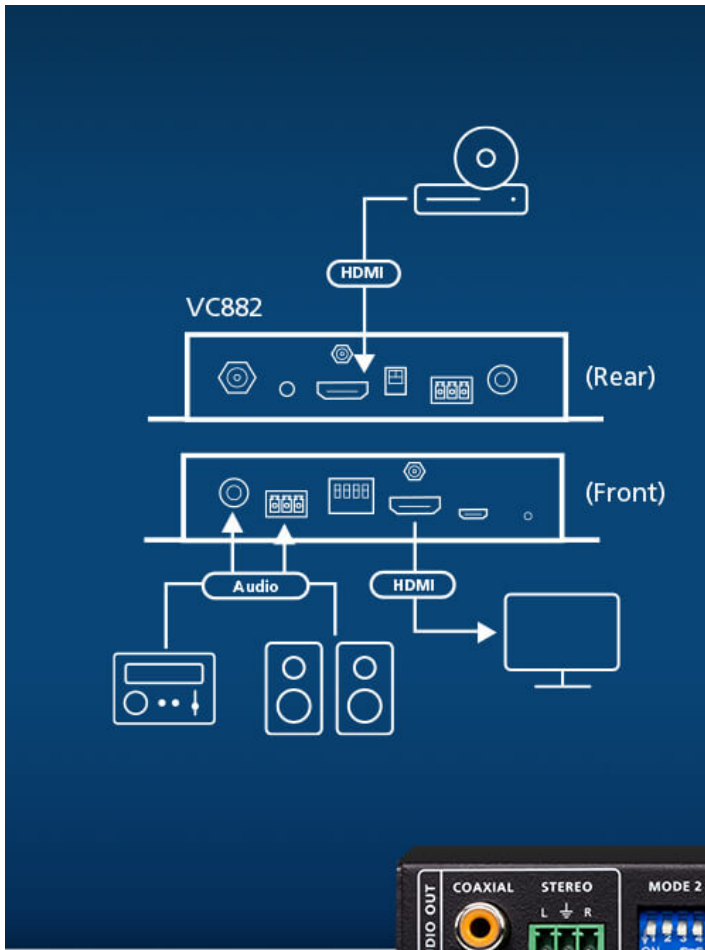
[_Contacta con ventas](#)

Fácil incrustación de audio

Mejore su experiencia de visualización con el VC882 simplificando la incorporación de audio para monitorización y grabación en entornos como salas de formación y aulas.

Disfruta de un sonido superior

Disfrute de una calidad de sonido superior en salas de conferencias o cines en casa con la función de desembudo de audio del VC882, que separa la señal de audio de la señal HDMI y la envía a un amplificador o altavoz.



Configuración de audio sin complicaciones

Elimine la necesidad de cables de audio adicionales y disfrute de una configuración sencilla con la función de canal de retorno de audio (ARC), que envía directamente el audio del televisor a altavoces o amplificadores.



Comparativa de productos

Habla con nuestros expertos

Si prefieres que ATEN se ponga en contacto contigo, rellena el formulario y uno de nuestros representantes se pondrá en contacto lo antes posible

First Name *

Last Name *

- Country *

Company *

Email *

Phone Number *

- Customer Type *

Job Title *



AV Out
HDMI



AV In
HDMI



5.1 Channel



Audio Out
Coaxial

Características

El VC882 es un repetidor HDMI True 4K con incrustación y desincrustación de audio capaz de incrustar o desincrustar la señal de audio HDMI y transmitir la señal HDMI a una distancia de hasta 5 metros con resolución True 4K. Además de incrustar audio de forma independiente en una señal HDMI saliente, el repetidor VC882 también permite extraer audio de la señal HDMI y emitir la señal extraída a través de un sistema de audio alternativo.

En cuanto a las características de audio, el VC882 admite una gran variedad de formatos de audio HDM como, por ejemplo, LPCM2.0, Dolby Digital 2.0, Dolby Digital 5.1 y DTS Digital 5.1. El repetidor VC882 también es compatible con la función ARC, que elimina la necesidad de instalar voluminosos cables al conectar un receptor AV o un sistema de cine en casa a un televisor. Por otro lado, el VC882 es compatible con True 4K (4096 x 2160 a 60 Hz 4:4:4) y soporta los formatos HDR10, HDR10+, Dolby Vision y Hybrid Log-Gamma (HLG) para ofrecer imágenes sorprendentemente nítidas. Además, es compatible con HDCP 2.2 para la protección de contenidos. El diseño compacto de la carcasa, la transmisión de señales True 4K y las prestaciones de incrustación/desincrustación han convertido al VC882 en la solución ideal para salas de formación y conferencias, producción de vídeo e instalaciones de cine en casa.

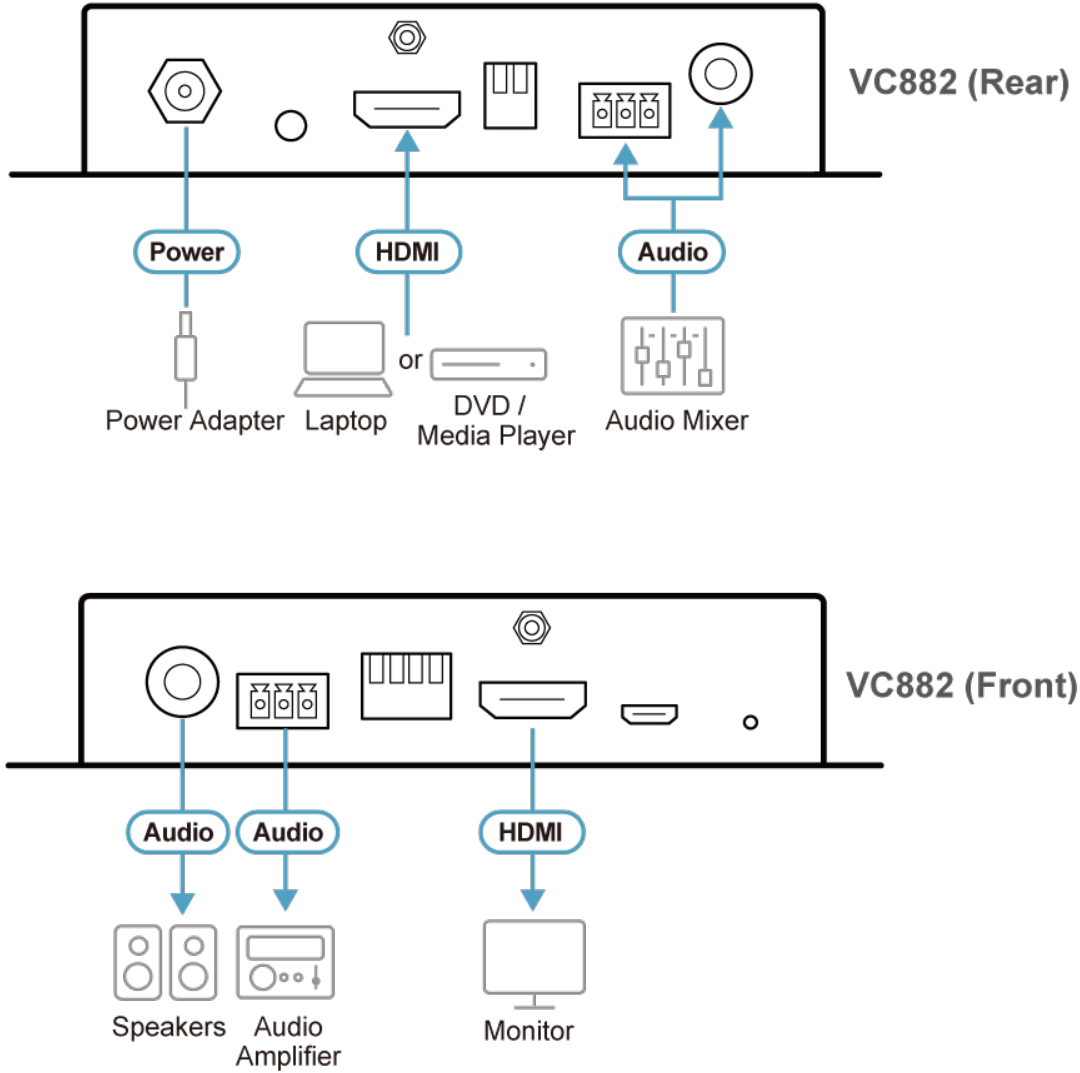
- Incrusta el audio en la salida HDMI o desincrusta el audio de la señal HDMI y emite la señal extraída a través de un sistema de audio alternativo.
- Fácil selección del modo de incrustación/desincrustación mediante switches DIP de 2 y 4 pines.
- HDMI (3D, Color profundo, True 4K); compatible con HDCP 2.2.
- Calidad de vídeo True 4K: admite resoluciones de hasta 4096 x 2160 a 60 Hz (4:4:4)
- Soporta formatos True 4K / HDR: HDR10, HDR10+, Dolby Vision e Hybrid Log-Gamma (HLG).
- Soporta formatos de audio HDMI: LPCM 2.0, Dolby Digital 2.0, Dolby Digital 5.1 y DTS Digital 5.1.
- Carcasa metálica compacta y portátil, diseñada para el bloqueo de seguridad LockPro™ de cables HDMI.
- Firmware actualizable.

Especificaciones

LEDs	
Alimentación	1 x LED (azul)
Botón Restablecer	1 x pulsador (para activar la configuración del modo)
Switches	
Selección de modo	MODO 1 (2 PINES) PIN 1 (Activa/Desactiva la función de incrustación de audio) PIN 2 (Incrustación de audio desde coaxial/estéreo) MODO 2 (4 PINES) PIN 1 (Activa/Desactiva la función de extracción de audio) PIN 2 (Activa/Desactiva la función ARC) PINES 3 y 4 (Selección de modo EDID: derivación, canal 5.1, canal 2 y aprendizaje)
Salida de vídeo	
Interfaces	1 x HDMI tipo A hembra (negro)
Impedancia	100 Ω
Distancia máxima	5 metros
Entrada de vídeo	
Interfaces	1 x HDMI tipo A hembra (negro)
Impedancia	100 Ω
Distancia máxima	5 metros
Vídeo	
Tasa de datos máxima	18 Gbps
Reloj de píxeles máximo	600 MHz
Normativa	HDMI 2.0 (3D, Color profundo) HDCP 2.2
Resolución máxima	4096 X 2160 a 60 Hz(4:4:4) 8 bits
Audio	
Salida	1 x coaxial Formatos: LPCM2.0, Dolby Digital 2.0, Dolby Digital 5.1 y DTS Digital 5.1. 1 x bloque de terminales de 3 pines Formatos: analógico, estéreo, no balanceado y LPCM2.0.
Entrada	1 x coaxial Formatos: LPCM2.0, Dolby Digital 2.0, Dolby Digital 5.1 y DTS Digital 5.1. 1 x bloque de terminales de 3 pines Formatos: analógico, estéreo, no balanceado y LPCM2.0.
Conectores	
Alimentación	1 x conector de CC (5 V, 1 A), bloqueable

Actualización de firmware	1 x micro-USB
Consumo de energía	5 VCC, 2,905 W, 9,92 BTU/h Nota: <ul style="list-style-type: none"> ● La medición en vatios indica el consumo de energía típico del aparato sin carga externa. ● La medición en BTU/h indica el consumo de energía del dispositivo cuando está totalmente cargado.
Condiciones medioambientales	
Temperatura de funcionamiento	0 °C a 40°C
Temperatura de almacenamiento	-20 °C a 60 °C
Humedad	HR del 0 - 80 %, sin condensación
Propiedades físicas	
Carcasa	Metal
Peso	0,24 kg (0,53 lb)
Dimensiones (LA x AN x AL)	12,22 x 8,22 x 2,50 cm (4,81 x 3,24 x 0,98 pulgadas)
Lote de caja de cartón	5 unidades
Nota	Tenga en cuenta que, en algunos productos de montaje en bastidor, las dimensiones físicas estándar de anchura x profundidad x altura se expresan en el formato longitud x anchura x altura.

Diagrama



ATEN International Co., Ltd.

3F., No.125, Sec. 2, Datong Rd., Sijhih District., New Taipei City 221, Taiwan
 Phone: 886-2-8692-6789 Fax: 886-2-8692-6767
 www.aten.com E-mail: marketing@aten.com



© Copyright 2015 ATEN® International Co., Ltd.
 ATEN and the ATEN logo are trademarks of ATEN International Co., Ltd.
 All rights reserved. All other trademarks are the property of their respective owners.