

## VS1828KIT

Repartidor HDMI Cat 6 de 8 puertos con receptores



El VS1828KIT es un kit que incluye 1 splitter y 8 receptores, que distribuyen una fuente HDMI de hasta 4K a 30 Hz (4:4:4) a 8 monitores situados a una distancia de hasta 40 m mediante un único cable Cat 6. El sistema también admite formatos de audio digital sin pérdidas como LPCM 7.1CH, Dolby TrueHD, Dolby Digital Plus y DTS-HD Master Audio. Sólo se necesita un adaptador de alimentación para el divisor, ya que los receptores se alimentan a través del divisor gracias a la función de alimentación por cable (PoC), que también ayuda a evitar la instalación de cables desordenados. El splitter incorpora un puerto de salida local HDMI para la supervisión de contenidos o la conexión en cascada. Además, el divisor contiene un conmutador EDID ajustable por el usuario, que permite a los usuarios configurar las resoluciones de vídeo de salida y las capacidades de audio para una integración perfecta en todo el sistema. La carcasa ultraligera del receptor, del tamaño de la palma de la mano, garantiza una instalación flexible, incluido el montaje y la colocación en espacios reducidos.

El kit incluye 1 cable de infrarrojos para el splitter y 8 cables de infrarrojos para los receptores, lo que permite a los usuarios controlar a distancia el dispositivo fuente desde el receptor. Con el funcionamiento Plug and Play, no se necesita ningún software, lo que permite una instalación fácil e inmediata. El VS1828KIT ofrece una excelente calidad de transmisión AV y flexibilidad de instalación en distintos escenarios de instalación, desde salas de reuniones, establecimientos comerciales, salas de exposiciones, sistemas de entretenimiento, etc.



### Características

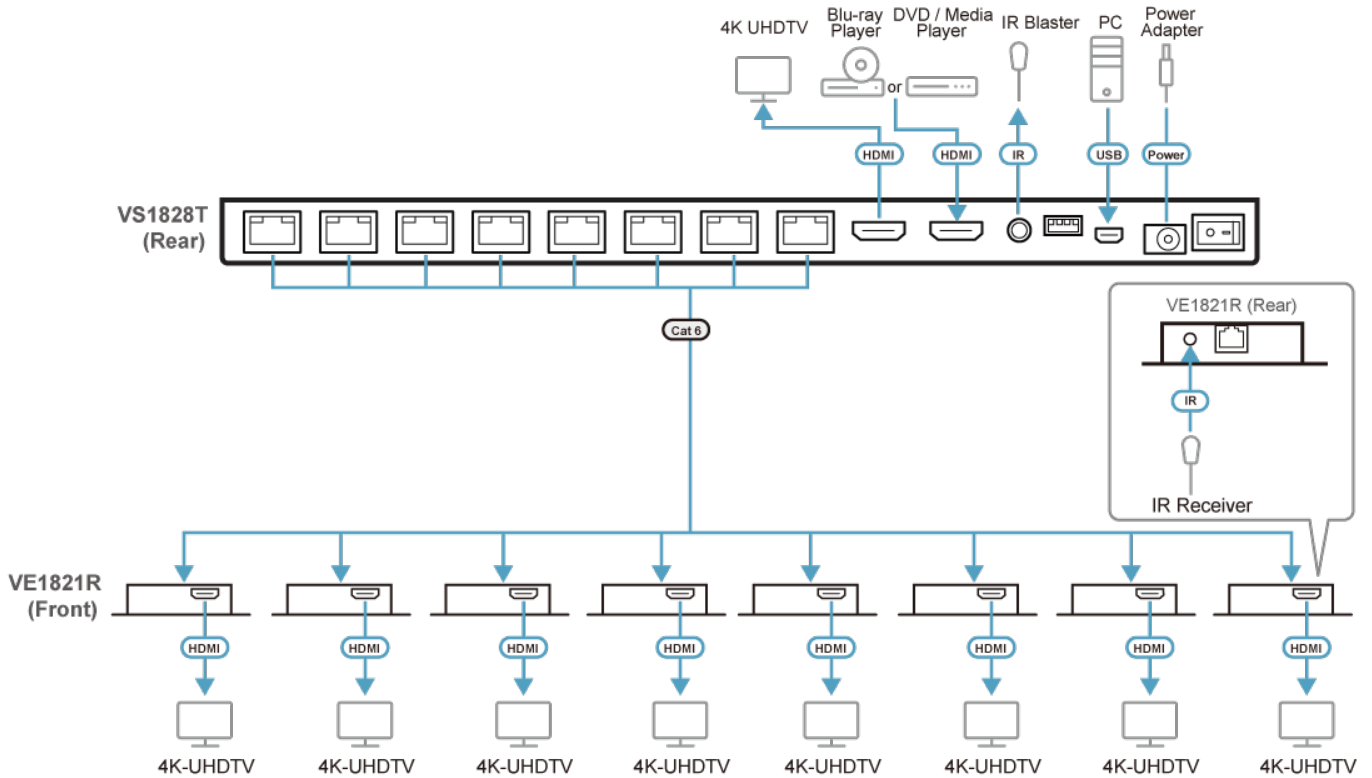
- Un kit que incluye 1 divisor y 8 receptores para distribuir 1 fuente HDMI a 8 monitores situados a una distancia de hasta 40 m mediante un único cable Cat 6
- Admite hasta 4K a 30 Hz (4:4:4) para una presentación de vídeo nítida
- Admite formatos de audio digital sin pérdidas como LPCM 7.1CH, Dolby TrueHD, Dolby Digital Plus & DTS-HD Master Audio
- HDMI (3D, Deep Color, 4K); compatible con HDCP 1.4
- Funcionalidad de alimentación a través de cable (PoC) desde el distribuidor a los receptores para evitar el desorden en la instalación de cables
- Puerto de salida local HDMI en el divisor para supervisión de contenidos o conexión en cascada
- Interruptor EDID ajustable por el usuario en el divisor para configurar las resoluciones de vídeo de salida y las capacidades de audio
- La carcasa ultraligera del [VE1821R](#), del tamaño de la palma de la mano, permite una instalación flexible, incluido el montaje y la colocación en espacios reducidos
- Canal IR unidireccional para el control remoto del dispositivo fuente desde el receptor
- Protección ESD 4KV/8KV integrada
- Plug and Play – sin necesidad de software adicional

### Especificaciones

Function	VE1821R	VS1828T
Entrada de vídeo		
Interfaces	N/D	1 x HDMI tipo A hembra (negro)
Impedancia	N/D	100 Ω
Distancia máxima	N/D	3 m
Salida de vídeo		
Interfaces	1 x HDMI tipo A hembra (negro)	1 x HDMI tipo A hembra (negro)
Impedancia	100 Ω	100 Ω
Distancia máxima	3 m	3 m
Vídeo		

Tasa de datos máxima	10,2 Gbps (3,4 Gbps por carril)	10,2 Gbps (3,4 Gbps por carril)
Reloj de píxeles máximo	340 MHz	340 MHz
Normativa	HDMI (3D, Deep Color, 4K) Compatible con HDCP1.4	HDMI (3D, Deep Color, 4K) Compatible con HDCP1.4
Resoluciones/Distancia máximas	Hasta 4K@30 m (Cat5e), 40 m (Cat 6/ATEN 2L-2910); 1080p@35 m (Cat5e), 50 m (Cat 6/2L-2910)  *Compatible con 4K: 4096 x 2160 / 3840 x 2160 a 30 Hz (4:4:4)	Hasta 4K@30 m (Cat5e), 40 m (Cat 6/ATEN 2L-2910); 1080p@35 m (Cat5e), 50 m (Cat 6/2L-2910)  *Compatible con 4K: 4096 x 2160 / 3840 x 2160 a 30 Hz (4:4:4)
Audio		
Entrada	N/D	1 x HDMI tipo A hembra (negro)
Salida	1 x HDMI tipo A hembra (negro)	1 x HDMI tipo A hembra (negro)
Control		
Canal de infrarrojos	1 x minijack estéreo hembra (negro); (NOTA 1)	1 x minijack estéreo hembra (negro); (NOTA 1)
Conectores		
Unidad a unidad	1 x RJ-45 Hembra	8x RJ-45 Hembra
Alimentación	1 x RJ-45 Hembra (Alimentación a través de cable, alimentación desde VS1828T)	1 x toma de CC (negra) con bloqueo
Mantenimiento	N/D	Micro USB para actualización F/W
Switches		
Interruptor de modo	N/D	Selección del modo EDID
Alimentación	N/D	Encendido/Apagado
Consumo de energía	19.2WBTU/h  Nota: ● La medición en vatios indica el consumo de energía típico del aparato sin carga externa. ● La medición en BTU/h indica el consumo de energía del dispositivo cuando está totalmente cargado.	19.2WBTU/h  Nota: ● La medición en vatios indica el consumo de energía típico del aparato sin carga externa. ● La medición en BTU/h indica el consumo de energía del dispositivo cuando está totalmente cargado.
Condiciones medioambientales		
Temperatura de funcionamiento	0 - 40°C	0 - 40°C
Temperatura de almacenamiento	-20 - 60°C	-20 - 60°C
Humedad	20 - 90% HR, sin condensación	20 - 90% HR, sin condensación
Propiedades físicas		
Carcasa	Metal	Metal
Peso	0.12 kg ( 0.28 lb )	0.56 kg ( 1.24 lb )
Dimensiones (La x An x Al) con soporte	7.95 x 6.80 x 1.65 cm (3.13 x 2.68 x 0.65 in.)	N/D (La carcasa viene sin soporte)
Dimensiones (La x An x Al) sin soporte	5.75 x 6.80 x 1.65 cm (2.26 x 2.68 x 0.65 in.)	29.50 x 8.20 x 1.80 cm (11.61 x 3.23 x 0.71 in.)
Nota	NOTA 1: El canal IR del receptor es un canal de derivación unidireccional, que transmite datos del receptor al transmisor. NOTA 2: El consumo máximo de energía supone que todos los receptores del paquete están instalados.	NOTA 1: El canal IR del receptor es un canal de derivación unidireccional, que transmite datos del receptor al transmisor. NOTA 2: El consumo máximo de energía supone que todos los receptores del paquete están instalados.

Diagrama



Note: Only connect VS1828T with VE1821R. Connecting VS1828T with other receiver models or third-party receivers may cause physical damage to the receiver.

**ATEN International Co., Ltd.**

3F., No.125, Sec. 2, Datong Rd., Sijhih District., New Taipei City 221, Taiwan  
 Phone: 886-2-8692-6789 Fax: 886-2-8692-6767  
 www.aten.com E-mail: marketing@aten.com



© Copyright 2015 ATEN® International Co., Ltd.  
 ATEN and the ATEN logo are trademarks of ATEN International Co., Ltd.  
 All rights reserved. All other trademarks are the property of their respective owners.